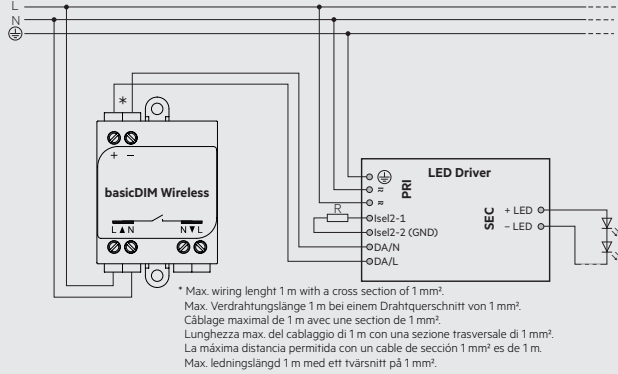


Wiring diagram DALI

Profile: basicDIM Wireless

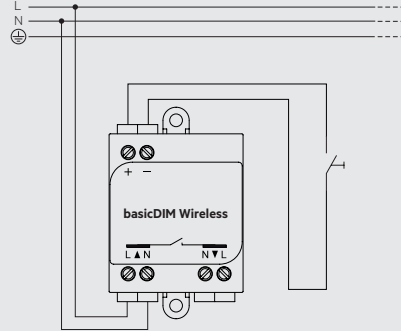
220-240 V
50 Hz



Wiring diagram as push button module for wireless switching

Profile: basicDIM Wireless (push button)

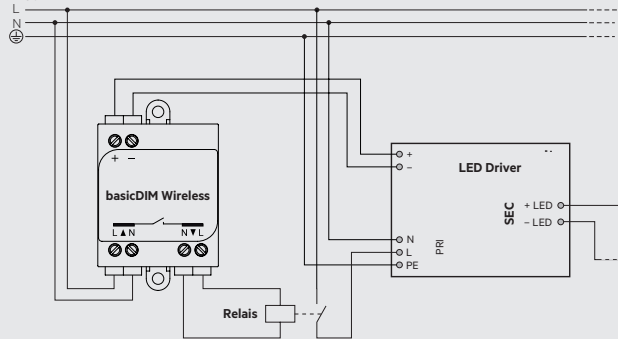
220-240 V
50 Hz



Wiring diagram analog dimming

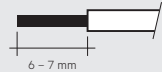
Profile: basicDIM Wireless (0 - 10 V)

220-240 V
50 Hz

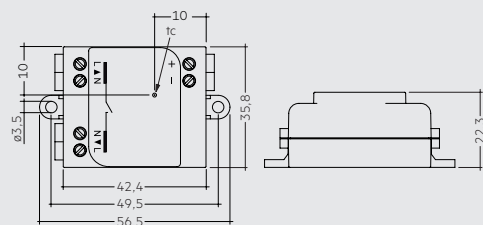


Additional profiles available inside the control app.

0,75 - 1,5 mm²



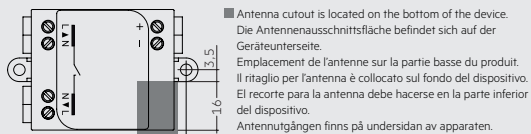
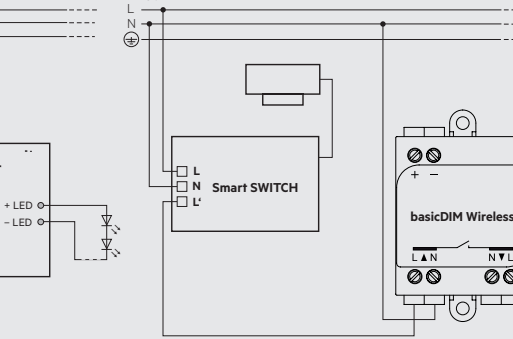
solid
eindrätzig
monobrin
a filo unico
monofilar
enträdig



Wiring diagram as sensor module for wireless switching

Profile: basicDIM Wireless (presence)

220-240 V
50 Hz



basicDIM Wireless is a wireless control unit for LED, halogen and fluorescent Drivers with 0-10 V, 1-10 V or DALI dimming interface. basicDIM Wireless is available with either digital Standalone DALI control or analog 0-10 V (and 1-10 V) interface.

Technical Data

| | |
|---|--|
| Rated supply voltage | 220 - 240 V |
| Mains frequency | 50 / 60 Hz |
| Radio transceiver operating frequencies | 2,4 - 2,483 GHz |
| Max. output power radio transceiver | + 4 dBm |
| Bus voltage DC DALI output | 12 V |
| Shortcircuit current DALI output | 7 mA |
| Max. DALI wiring length | 1 m at 1 mm ² cross section |
| Operating temperature | -20 ... +50 °C |
| tc point | 70 °C |
| Storage temperature | -25 ... +75 °C |
| Dimensions L x W x H | 56,5 x 35,8 x 22,3 mm |
| Type of protection | IP20 |
| Typ. range of wireless network indoor ^① | up to 30 m |
| Typ. range of wireless network outdoor ^① | up to 50 m |

① Range is highly dependant on the surrounding and obstacles, such as walls and building materials.

Safety instructions

- Installation of this device may only be carried out by specialist staff who have provided proof of their skills.
- The power supply must be switched off before handling the device.
- The relevant safety and accident prevention regulations must be observed.

basicDIM Wireless ist eine drahtlose Steuereinheit für LED-Treiber und Vorschaltgeräte für Halogen- und Leuchtstofflampen mit einer 0-10 V, 1-10 V Schnittstelle oder für eine DALI-Dimmung. basicDIM Wireless ist erhältlich mit einer Standalone-DALI-Steuerschnittstelle oder einer analogen Schnittstelle mit 0-10 V (oder 1-10 V).

Technische Daten

| | |
|--|---|
| Netzspannungsbereich | 220 - 240 V |
| Netzfrequenz | 50 / 60 Hz |
| Betriebsfrequenz Funkempfänger | 2,4 - 2,483 GHz |
| Max. Ausgangsleistung Funkempfänger | + 4 dBm |
| Busspannung DC DALI-Ausgang | 12 V |
| Kurzschlussstrom DALI-Ausgang | 7 mA |
| Max. DALI-Verdrahtungslänge | 1 m bei 1 mm ² Leitungsquerschnitt |
| Umgebungstemperatur | -20 ... +50 °C |
| tc-Punkt | 70 °C |
| Lagertemperatur | -25 ... +75 °C |
| Abmessungen L x B x H | 56,5 x 35,8 x 22,3 mm |
| Schutzart | IP20 |
| Typ. Funkreichweite in Gebäuden ^① | bis zu 30 m |
| Typ. Funkreichweite im Freien ^① | bis zu 50 m |

① Die Reichweite hängt in hohem Maße von der Umgebung und etwaigen Hindernissen wie Wänden oder Baustoffen ab.

Sicherheitshinweise

- Die Installation dieses Geräts darf nur von fachkundigen Personen, die einen Nachweis über ihre Qualifikation vorgelegt haben, durchgeführt werden.
- Vor dem Arbeiten am Gerät muss die Stromversorgung ausgeschaltet werden.
- Die geltenden Sicherheits- und Unfallverhütungsvorschriften sind zu beachten.

Installation Instructions

Make sure that the mains voltage is switched off when making any connections. Use 0,75 - 1,5 mm² solid or stranded conductor electrical wires. Strip the wire 6 - 7 mm from the end. Insert the wires into the corresponding holes and tighten the connector screw. Make sure to connect the input and outputs correctly. Mains input connector is marked with letters L and N with an arrow pointing inwards, while the mains output connector is marked with letters L and N with an arrow pointing outwards.

Compatible devices

Compatible with all Android 4.4 (KitKat) or later, iPhone 4S (iOS 5.0) or later and iPad 3 (iOS 5.1) or later.

Hereby, Tridonic declares that the radio equipment type basicDIM Wireless (28002212) is in compliance with Directive 2014/53/EU.

The full text is available at the following internet address:

http://www.tridonic.com/PDB/resources/TRCertPDF/42395_TA%20602_00.pdf

Areas of application

The device may only

- be used for the applications specified.
- for safe installation in dry, clean environment.
- be installed in such a way that access is only possible using a tool.

Installationshinweise

Achten Sie darauf, dass die Netzspannung abgeschaltet ist, wenn Sie Verbindungen herstellen. Verwenden Sie eindrätige- oder mehrdrätige Kabel mit einem Querschnitt von 0,75-1,5 mm².

Isolieren Sie am Kabelende 6-7 mm ab.

Stecken Sie die Kabel in die dafür vorgesehenen Öffnungen und ziehen Sie die Schraubklemme an.

Stellen Sie sicher, dass Ein- und Ausgänge korrekt angeschlossen werden.

Der Netzanschluss-Eingang ist mit den Buchstaben L und N und einem nach innen zeigenden Pfeil, der Netzanschluss-Ausgang mit den Buchstaben L und N und einem nach außen zeigenden Pfeil gekennzeichnet.

Kompatible Geräte

Kompatibel mit Android 4.4 (KitKat) oder höher, iPhone 4S (iOS 5.0) oder höher und iPad 3 (iOS 5.1) oder höher.

Hiermit erklärt Tridonic, dass der Funkanlagentyp basicDIM Wireless (28002212) der Richtlinie 2014/53/EU entspricht.

Der vollständige Text ist unter der folgenden Internetadresse verfügbar:

http://www.tridonic.com/PDB/resources/TRCertPDF/42395_TA%20602_00.pdf

Einsatzbereich

Das Gerät

- darf nur für den bestimmungsgemäßen Einsatz verwendet werden.
- muss für eine sichere Installation in einer trockenen, sauberen Umgebung installiert werden.
- muss so installiert werden, dass der Zugang nur mit einem Werkzeug möglich ist.

F Le basicDIM Wireless est un module de commande sans fil pour drivers LED, transformateurs halogènes et ballasts fluorescents électroniques avec une interface de gradation 0–10V, 1–10V ou DALI. Le basicDIM Wireless peut générer un signal DALI autonome, 0–10V (et 1–10V) analogique.

Caractéristiques

| | |
|---|---|
| Tension d'alimentation | 220 – 240 V |
| Fréquence d'alimentation | 50 / 60 Hz |
| Fréquence de fonctionnement radio | 2,4 – 2,483 GHz |
| Puissance max du signal radio | + 4 dBm |
| Tension du bus DALI en sortie | 12 V |
| Courant de sortie du bus DALI | 7 mA |
| Longueur maximale du bus DALI | 1 m avec une section de 1 mm ² |
| Température de fonctionnement | -20 ... +50 °C |
| Point tc max | 70 °C |
| Température de stockage | -25 ... +75 °C |
| Dimensions L x l x H | 56,5 x 35,8 x 22,3 mm |
| Indice de protection | IP20 |
| Portée typique sans fil en intérieur ^① | jusqu'à 30 m |
| Portée typique sans fil en extérieur ^① | jusqu'à 50 m |

^① La portée est très sensible à l'environnement et les obstacles comme les murs et les matériaux du bâtiment.

Instruccions d'installation

Assurez-vous que l'alimentation électrique soit coupée lors des connexions. Utilisez des fils rigides ou étamés de 0,75 à 1,5mm². Dénudez le fil sur 6 – 7 mm à l'extrémité.

Insérez les fils dans les emplacements correspondants et serrez les vis. Assurez-vous de connecter correctement les entrées et sorties. Les borniers d'alimentation sont repérés avec les lettres L et N et une flèche vers l'intérieur, tandis que les connecteurs de sortie, repérés également L et N ont une flèche vers l'extérieur.

Produits compatibles

Compatible avec Android 4.4 (KitKat) ou supérieur, iPhone 4S (iOS 5.0) ou supérieur et iPad 3 (iOS 5.1) ou supérieur.

Le soussigné, Tridonic, déclare que l'équipement radioélectrique du type basicDIM Wireless (28002212) est conforme à la directive 2014/53/UE. Le texte complet est disponible à l'adresse internet suivante : http://www.tridonic.com/PDB/resources/TRCertPDF/42395_TA%20602_00.pdf

ESP El basicDIM Wireless es una unidad de control remota para drivers LED, halógenos y fluorescentes con regulación 0–10V, 1–10V o DALI. El basicDIM Wireless tiene disponibles por tanto control digital mediante DALI Standalone o analógico 0–10V (y 1–10V).

Datos técnicos

| | |
|---|--------------------------------------|
| Voltaje de alimentación nominal | 220 – 240 V |
| Frecuencia de red | 50 / 60 Hz |
| Frecuencias de operación de radio transceptor | 2,4 – 2,483 GHz |
| Máxima potencia de salida del radio transceptor | + 4 dBm |
| Voltaje de salida DC del bus DALI | 12 V |
| Corriente de cortocircuito en la salida DALI | 7 mA |
| Máxima distancia de cableado DALI | 1 m con 1 mm ² de sección |
| Temperatura de trabajo | -20 ... +50 °C |
| Punto tc | 70 °C |
| Temperatura de almacenamiento | -25 ... +75 °C |
| Dimensiones L x An x Al | 56,5 x 35,8 x 22,3 mm |
| Tipo de protección | IP20 |
| Alcance típico de red Wireless en interior ^① | Hasta 30 m |
| Alcance típico de red Wireless en exterior ^① | Hasta 50 m |

^① El rango de este dispositivo depende en gran medida de los elementos que lo rodeen y de los obstáculos, tales como muros y paredes.

Instruccions de sécurité

- L'installation de ce produit doit uniquement être effectuée par un spécialiste qui a les connaissances nécessaires.
- L'alimentation électrique doit être coupée avant de toucher au produit.
- Les règles de prévention et de sécurité doivent être observées en permanence.

Applications

Le produit doit uniquement

- être utilisé pour l'application pour laquelle il est conçu
- être installé dans un environnement sec et propre
- être installé pour n'être accessible qu'à l'aide d'un outil

Instruccions de seguridad

- La instalación de este dispositivo debe ser llevada a cabo sólo por personal debidamente cualificado.
- La alimentación debe desconectarse antes de manejar y conectar el dispositivo.
- Las reglas y normas sobre prevención de accidentes debe ser respetada.

Areas de aplicación

El dispositivo solamente

- Debe usarse para los fines especificados en su manual.
- Debe instalarse en lugares secos y limpios, por seguridad.
- Debe instalarse de manera tal que el acceso a sus conexiones sea por medio de una herramienta.

I basicDIM Wireless è un control (unità di comando) wireless per i driver LED, alogeni e fluorescenti con interfaccia di dimming 0–10 V, 1–10 V o DALI. basicDIM Wireless è disponibile con control (unità di comando) DALI stand-alone digitale o interfaccia analogica 0–10 V (e 1–10 V).

Dati tecnici

| | |
|---|--|
| Tensione di alimentazione nominale | 220–240 V |
| Frequenza di rete | 50 / 60 Hz |
| Frequenze operative del ricetrasmittitore radio | 2,4–2,483 GHz |
| Potenza d'uscita max. del ricetrasmittitore radio | +4 dBm |
| Tensione nominale bus uscita DC DALI | 12 V |
| Corrente di cortocircuito uscita DALI | 7 mA |
| Lunghezza max. cablaggio DALI | 1 m con 1 mm ² di sezione trasversale |
| Temperatura operativa | -20 ... +50°C |
| Punto tc | 70°C |
| Temperatura di magazzinoingio | -25 ... +75°C |
| Dimensioni L x l x A | 56,5 x 35,8 x 22,3 mm |
| Protezione | IP20 |
| Raggio d'azione tipico della rete wireless all'interno ^① | fino a 30 m |
| Raggio d'azione tipico della rete wireless all'esterno ^① | fino a 50 m |

^① Il raggio d'azione dipende fortemente dall'ambiente circostante e dagli ostacoli, quali pareti e materiali edili.

Istruzioni per l'installazione

Accertare che la tensione di rete sia scollegata al momento di realizzare i collegamenti. Usare fili elettrici conduttori a filo unico o a più fili da 0,75–1,5 mm². Spellare il filo a 6–7 mm dall'estremità.

Inserire i fili nei fori corrispondenti e serrare le viti del sistema di collegamento. Accertarsi di collegare correttamente entrata e uscita. Il sistema di collegamento di entrata di rete è marcato con le lettere L e N con una freccia che punta verso l'interno, mentre il sistema di collegamento di uscita di rete è marcato con le lettere L e N e con una freccia che punta verso l'esterno.

Dispositivi compatibili

Compatibile con tutti gli Android 4.4 (KitKat) o successivi, iPhone 4S (iOS 5.0) o successivi e iPad 3 (iOS 5.1) o successivi.

Il fabbricante, Tridonic, dichiara che il tipo di apparecchiatura radio basicDIM Wireless (28002212) è conforme alla direttiva 2014/53/UE. Il testo completo della dichiarazione è disponibile al seguente indirizzo Internet: http://www.tridonic.com/PDB/resources/TRCertPDF/42395_TA%20602_00.pdf

S basicDIM Wireless är en trådlös styrenhet för LED-, halogen- och lysrördrivr med 0–10 V, 1–10 V eller DALI-regleringsgränssnitt. basicDIM Wireless finns med digital fristående DALI-styrning eller analogt 0–10 V (och 1–10 V) gränssnitt.

Tekniska data

| | |
|---|-------------------------------------|
| Nominell matningsspänning | 220 – 240 V |
| Nätfrekvens | 50 / 60 Hz |
| Radiosändtagarens arbetsfrekvens | 2,4 – 2,483 GHz |
| Max. uteffekt radiosändtagare | + 4 dBm |
| Busspänning DC DALI utgång | 12 V |
| Kortslutningsström DALI utgång | 7 mA |
| Max. DALI ledningslängd | 1 m med 1 mm ² tvärsnitt |
| Drifttemperatur | -20 ... +50 °C |
| tc punkt | 70 °C |
| Lagringstemperatur | -25 ... +75 °C |
| Dimensioner L x B x H | 56,5 x 35,8 x 22,3 mm |
| Kapslingsklass | IP20 |
| Det trådlösa nätverkets normala räckvidd inomhus ^① | upp till 30 m |
| Det trådlösa nätverkets normala räckvidd utomhus ^① | upp till 50 m |

^① Räckvidden är starkt beroende av omgivning och hinder, t.ex. väggar och byggnadsmaterial.

Installationsanvisningar

Se till att nätspänningen är fränslagen när anslutningar görs. Använd en- eller flertrådiga elektriska ledningar 0,75 – 1,5 mm². Skala ledningen 6 – 7 mm från änden.

För in ledningarna i motsvarande hål och dra åt anslutningskruven. Se till att ansluta ut- och ingående ledningar korrekt. Anslutningen för ingående ström är märkt med bokstäverna L och N och en pil som pekar inåt, medan anslutningen för utgående ström är märkt med bokstäverna L och N en pil som pekar utåt.

Kompatibla enheter

Kompatibel med alla Android 4.4 (KitKat) eller senare, iPhone 4S (iOS 5.0) eller senare och iPad 3 (iOS 5.1) eller senare.

Härmed försäkrar Tridonic att denna typ av radioutrustning basicDIM Wireless (28002212) överensstämmer med direktiv 2014/53/EU. Den fullständiga texten till EU-försäkran om överensstämmelse finns på följande webbadress: http://www.tridonic.com/PDB/resources/TRCertPDF/42395_TA%20602_00.pdf

Note sulla sicurezza

- L'installazione del dispositivo può essere eseguita solo da personale specializzato che abbia dato prova delle proprie competenze.
- L'alimentazione elettrica deve essere spenta prima di maneggiare il dispositivo.
- Devono essere rispettate le norme rilevanti per la sicurezza e la prevenzione degli infortuni.

Aree d'applicazione

Il dispositivo può solo

- essere usato per le applicazioni specificate.
- essere usato per l'installazione sicura in un ambiente asciutto e pulito.
- essere installato in modo tale che l'accesso sia possibile solo usando un utensile.

Säkerhetsanvisningar

- Denna apparat får endast installeras av utbildad fackpersonal.
- Innan arbeten på apparaten påbörjas ska strömförsörjningen kopplas från.
- Gällande säkerhets- och arbetarskyddsföreskrifter ska följas.

Användningsområden

Apparaten får endast

- användas till det den är avsedd för.
- installeras stabilt i en torr, ren omgivning.
- installeras så att det bara går att komma åt den med verktyg.