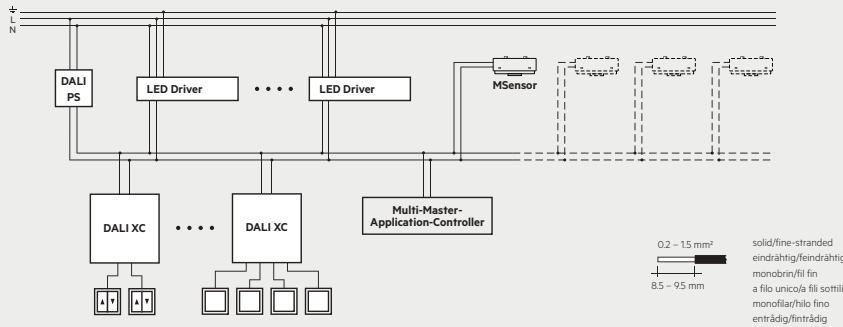
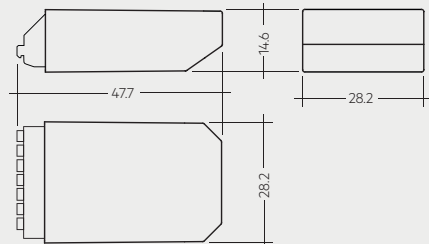


Wiring diagram / Verdrahtungsdiagramm / Schéma de branchement / Schema elettrico / Diagrama de cableado / Kopplingschema



Dimensional drawing / Maßzeichnung / Schéma coté / Disegno dimensionale / Dibujo dimensional / Måttitning



**UK** DALI Input controller with 4 independent inputs for floating contacts.

**Technical Data**

Supply via  
Supply voltage<sup>①</sup>  
Current consumption  
Input  
Ambient temperature ta  
tc  
Storage temperature  
Turn on time  
Humidity  
Type of protection  
Mounting  
Casing material  
Casing colour  
Dimensions L x W x H

DALI  
9.5 – 22.5 V  
max. 10 mA  
4 momentary switches or relays  
0 ... +60 °C  
65 °C  
-25 ... +60 °C  
≤ 6 s  
20 ... 90 % (non-condensing)  
IP20  
Mounting box 60 x 61 mm (ø x D)  
Lexan 923  
Light grey, similar to RAL 7035  
47.7 x 28.2 x 14.6 mm

① Uin acc. IEC 62386-101.

**D** DALI Eingangs-Controller mit 4 unabhängigen Eingängen für potenzialfreie Kontakte.

**Technische Daten**

Versorgung über  
Versorgungsspannung<sup>①</sup>  
Stromverbrauch  
Eingang  
Umgebungstemperatur ta  
tc  
Lagertemperatur  
Einschaltzeit  
Luftfeuchtigkeit  
Schutzart  
Montage  
Gehäusmaterial  
Gehäusefarbe  
Abmessungen L x B x H

DALI  
9,5–22,5 V  
max. 10 mA  
4 Taster oder Relais  
0 ... +60 °C  
65 °C  
-25 ... +60 °C  
≤ 6 s  
20 ... 90 % (nicht kondensierend)  
IP20  
Unterputzdose 60 x 61 mm (ø x T)  
Lexan 923  
Hellgrau, ähnlich RAL 7035  
47,7 x 28,2 x 14,6 mm

① Uin gem. IEC 62386-101.

**Installation**

- Device can be inserted into the mounting box for the momentary switch.
- Device must not be connected to the mains. It is supplied directly via the DALI signal line.
- The momentary switches are connected directly to the device (potential free contacts) and must not be connected to the mains.
- DALI signals are not SELV. Therefore the same procedures should be applied as working with mains voltage.
- Only one momentary switch each device output.
- Multiple devices can be used on the same DALI network.

**Safety instructions**

- Installation of this device may only be carried out by specialist staff who have provided proof of their skills.
- The power supply must be switched off before handling the device.
- The relevant safety and accident prevention regulations must be observed.

**Areas of application**

- The device may only
- be used for the applications specified.
  - be used for safe installation in dry, clean environment.
  - be installed in such a way that access is only possible using a tool.

**Installation**

- Das Gerät kann in die Unterputzdose für den Taster eingesetzt werden.
- Das Gerät darf nicht an das Stromnetz angeschlossen werden. Die Stromversorgung erfolgt direkt über die DALI-Signalleitung.
- Die Taster werden direkt am Gerät angeschlossen (potenzialfreie Kontakte) und dürfen nicht an das Stromnetz angeschlossen werden.
- DALI-Signale sind nicht SELV. Daher gelten dieselben Vorgehensweisen wie bei der Netzspannung.
- Es darf nur ein Taster je Geräteausgang angeschlossen werden.
- Es können mehrere Geräte in einem DALI-Netzwerk verwendet werden.

**Sicherheitshinweise**

- Die Installation dieses Gerätes darf nur durch ausgewiesenes Fachpersonal erfolgen.
- Vor dem Arbeiten am Gerät muss die Stromversorgung ausgeschaltet werden.
- Die geltenden Sicherheits- und Unfallverhütungsvorschriften sind zu beachten.

**Einsatzbereich**

- Das Gerät darf nur
- für den bestimmungsgemäßen Einsatz verwendet werden.
  - fest in trockener und sauberer Umgebung installiert werden.
  - so installiert werden, dass ein Zugriff nur mit Werkzeug möglich ist.

**F** Unité de contrôle d'entrée DALI avec 4 entrées indépendantes pour des contacts libres de potentiel.

## Caractéristiques

Alimentation par	DALI
Tension d'alimentation <sup>①</sup>	9,5 – 22,5 V
Consommation électrique	max. 10 mA
Entrée	4 boutons-poussoir ou relais
Température ambiante ta	0 ... +60 °C
tc	65 °C
Température de stockage	-25 ... +60 °C
Temps d'allumage	≤ 6 s
Humidité	20 ... 90 % (sans condensation)
Type de protection	IP20
Montage	Boîtier d'encastrement 60 x 61 mm (ø x P)
Matériau du boîtier	Lexan 923
Couleur du boîtier	Gris clair, similaire à RAL 7035
Dimensions L x l x h	47,7 x 28,2 x 14,6 mm

① Uin acc. IEC 62386-101.

## Instructions pour l'installation

- L'appareil peut être inséré dans le boîtier d'encastrement pour le bouton-poussoir.
- L'appareil ne doit pas être branché au secteur. Il est alimenté directement via la ligne de signal DALI.
- Les boutons-poussoir sont reliés directement à l'appareil (contacts libres de potentiel) et ne doivent pas être branchés au secteur.
- Les signaux DALI ne correspondent pas à une TBTS. Les mêmes procédures doivent donc être appliquées que lors d'une utilisation sous tension secteur.
- Un seul bouton-poussoir par sortie de l'appareil.
- Plusieurs appareils peuvent être utilisés sur le même réseau DALI.

**I** Controllor d'ingresso DALI con 4 ingressi indipendenti per contatti liberi da potenziale.

## Dati tecnici

Alimentazione tramite	DALI
Tensione di alimentazione <sup>①</sup>	9,5 – 22,5 V
Corrente assorbita	max. 10 mA
Ingresso	4 pulsanti o relé
Temperatura ambiente ta	0 ... +60 °C
tc	65 °C
Temperatura di stoccaggio	-25 ... +60 °C
Tempo di accensione	≤ 6 s
Umidità	20 ... 90% (senza formazione di condensa)
Tipo di protezione	IP20
Montaggio	Scatola di montaggio 60 x 61 mm (ø x P)
Materiale custodia	Lexan 923
Colore custodia	Grigio chiaro, equivalente a RAL 7035
Dimensioni L x P x A	47,7 x 28,2 x 14,6 mm

① Uin a norma IEC 62386-101.

## Installazione

- L'apparecchio può essere inserito nella scatola di montaggio del pulsante.
- L'apparecchio non deve essere collegato alla rete elettrica poiché è alimentato direttamente dalla linea di segnale DALI.
- I pulsanti sono collegati direttamente all'apparecchio (contatti a potenziale zero) e non devono essere collegati alla rete elettrica.
- I segnali DALI sono diversi da SELV. Pertanto è necessario applicare le stesse procedure utilizzate per la tensione di rete.
- Un solo pulsante per ciascuna uscita apparecchio.
- È possibile utilizzare più apparecchi sulla stessa rete DALI.

**ESP** Controlador de entrada DALI con 4 entradas independientes para contactos flotantes.

## Datos técnicos

Alimentación	DALI
Tensión nominal de alimentación <sup>①</sup>	9,5 – 22,5 V
Consumo de corriente	Máx. 10 mA
Entrada	4 interruptores o relés
Temperatura ambiente ta	0 ... +60 °C
tc	65 °C
Temperatura de almacenamiento	-25 ... +60 °C
Tiempo de activación	≤ 6 s
Humedad	20 ... 90 % (sin condensación)
Tipo de protección	IP20
Montaje	Caja de montaje 60 x 61 mm (ø x Pr)
Materiale de carcasa	Lexan 923
Color de carcasa	Gris claro, similar a RAL 7035
Dimensiones larg. x an. x al.	47,7 x 28,2 x 14,6 mm

① Uin según IEC 62386-101.

## Instalación

- El dispositivo puede insertarse en la caja de montaje del interruptor.
- El dispositivo no debe conectarse a la red eléctrica. Su alimentación se proporciona directamente mediante la línea de señal DALI.
- Los interruptores están conectados directamente al dispositivo (contactos libres de potencia) y no deben conectarse a la red eléctrica.
- Las señales DALI no son SELV. Por ello, deben aplicarse los mismos procesos al trabajar con tensión de red.
- Solo un interruptor por cada salida de dispositivo.
- Pueden usarse varios dispositivos en la misma red DALI.

**S** DALI-ingångsstyrenhet med 4 oberoende ingångar för flytande kontakter.

## Tekniska data

Försörjning via	DALI
Matningsspänning <sup>①</sup>	9,5–22,5 V
Strömförbrukning	max. 10 mA
Ingång	4 tryckknappar eller reläer
Omgivningstemperatur ta	0 ... +60 °C
tc	65 °C
Förvaringstemperatur	-25 ... +60 °C
Tillslagstid	≤ 6 s
Luffuktighet	20 ... 90 % (icke-kondenserande)
Typ av skydd	IP20
Montering	Monteringsbox 60 x 61 mm (ø x D)
Höljets material	Lexan 923
Höljets färg	Ljusgrå, liknande RAL 7035
Mått L x B x H	47,7 x 28,2 x 14,6 mm

① Uin enligt IEC 62386-101.

## Installationsanvisningar

- Enheten kan sättas in i monteringsboxen för tryckknappen.
- Enheten får inte vara ansluten till elnätet.  
Den försörjs direkt via DALI-signalledningen.
- Tryckknapparna ansluts direkt till enheten (potentialfria kontakter) och får inte anslutas till elnätet.
- DALI-signaler är inte SELV. Därför bör samma förfaranden tillämpas som vid arbete med nätspänning.
- Endast en tryckknapp för varje enhetsutgång.
- Flera enheter kan användas på samma DALI-nätverk.

### Consignes de sécurité

- L'installation de cet appareil doit uniquement être effectuée par des membres du personnel qualifiés.
- Avant d'effectuer des travaux sur l'appareil, l'alimentation électrique doit être désactivée.
- Les dispositions de sécurité et de prévention des accidents applicables doivent être respectées.

### Domaine d'application

- L'appareil doit uniquement
- être utilisé pour une utilisation conforme.
  - être installé de façon fixe dans un environnement sec et propre.
  - être installé de façon à ce qu'un accès soit possible uniquement avec des outils.

### Avvertenze di sicurezza

- L'installazione di questo apparecchio può avvenire solo a cura di personale specializzato istruito.
- Prima dei lavori all'apparecchio deve essere spenta l'alimentazione elettrica.
- Devono essere rispettate le norme di sicurezza e antinfortunistiche vigenti.

### Campo d'impiego

- L'apparecchio può solo
- essere impiegato per l'impiego secondo le disposizioni.
  - essere installato in modo fisso in un ambiente asciutto e pulito.
  - essere installato in modo che sia possibile accedervi solo con degli strumenti.

### Indicaciones de seguridad

- La instalación de este dispositivo sólo puede llevarse a cabo por personal cualificado.
- Antes de trabajar en el dispositivo, la fuente de alimentación debe estar apagada.
- Se deben respetar las normas de seguridad y de prevención de accidentes vigentes.

### Ámbito de aplicación

- El aparato sólo podrá
- ser utilizado para el uso previsto.
  - instalarse en ambiente seco y limpio.
  - ser instalado de manera que el acceso solo sea posible con una herramienta.

### Säkerhetsanvisningar

- Installation av denna enhet får endast utföras av utbildad och kompetent personal.
- Innan arbeten genomförs på enheten måste strömmen kopplas från.
- Gällande direktiv för säkerhet och förebyggande av olycksfall ska följas.

### Användningsområde

- Enheten får endast
- användas för de angivna användningsområdena.
  - användas för säker installation i en torr, ren miljö.
  - installeras så att den endast kan nås med hjälp av ett verktyg.