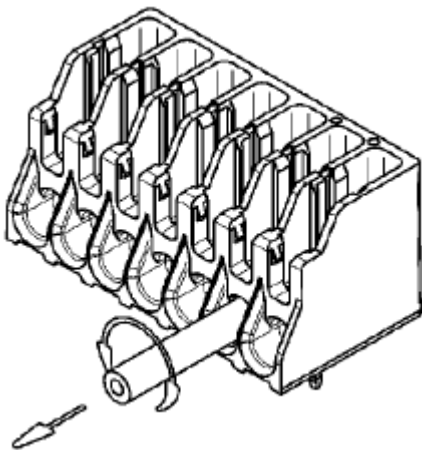


Lösen der Anschlussdrähte von verschiedenen Klemmentypen

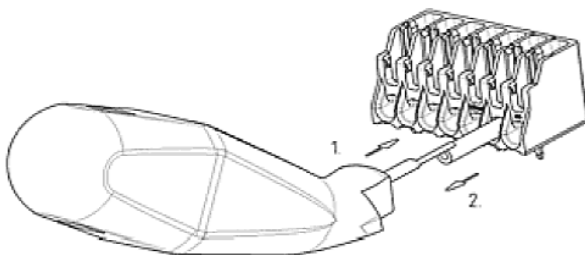
IDC-Klemme (Insulation Displacement Connection, Höhe 12,3 mm)

Lösen durch Drehen und Ziehen



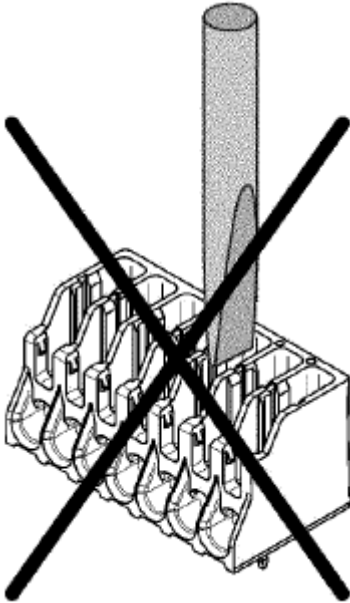
Lösen mittels Lösewerkzeug

1. Lösewerkzeug (Tridonic Artikelnummer: 89003192) über dem Draht einführen.
2. Draht herausziehen.



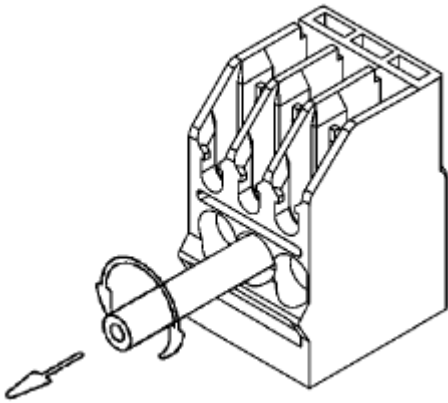
Lösen mittels Schraubendreher **NICHT erlaubt**

Lösen mittels Schraubendreher ist **NICHT** erlaubt, da dadurch der Kontakt beschädigt werden kann

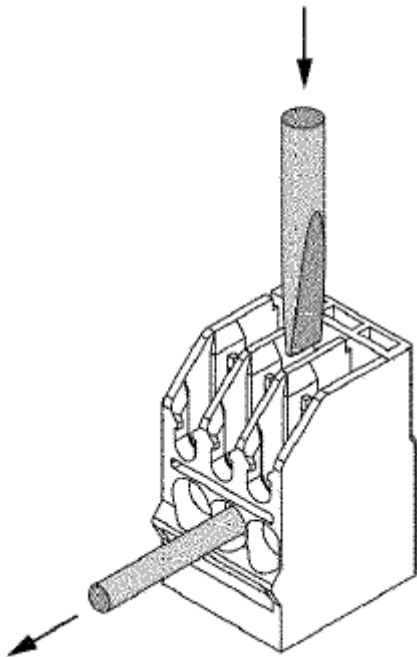


IDC-Klemme (Insulation Displacement Connection, Höhe 19,2 mm)

Lösen durch Drehen und Ziehen

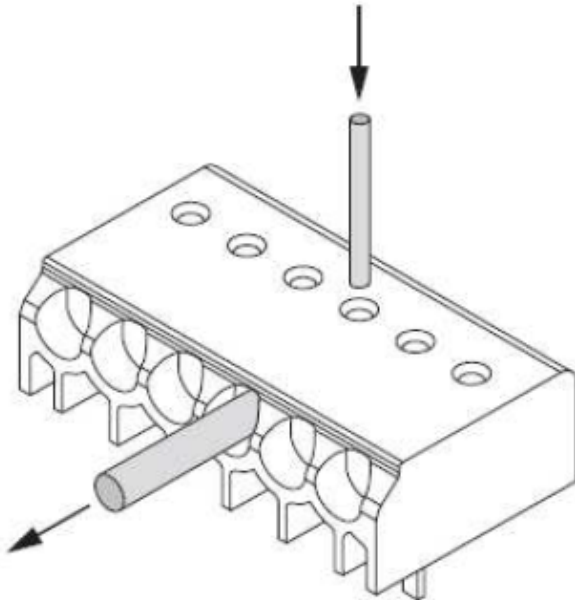


Lösen mittels kleinem Schraubendreher



Wago 744 Klemme (Höhe 6,4 mm)

Lösen durch Drehen und Ziehen oder mittels Ø 1 mm Lösewerkzeug



Soll das ganze Vorschaltgerät in einer Installation ausgetauscht werden und sind die Drähte lange genug, geht das am schnellsten, wenn alle Drähte so nahe wie möglich am Vorschaltgerät getrennt werden. Danach können die Drähte wieder abisoliert und am neuen Vorschaltgerät angeschlossen werden.