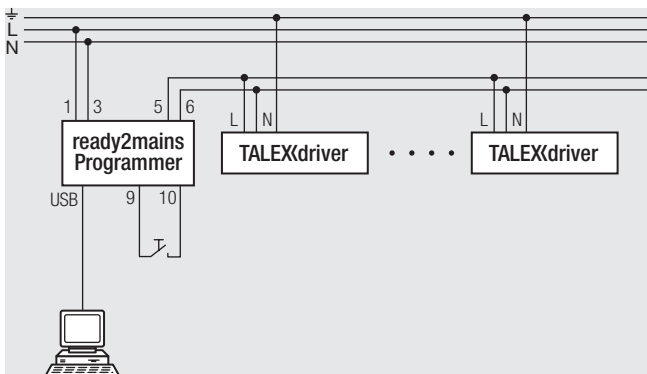
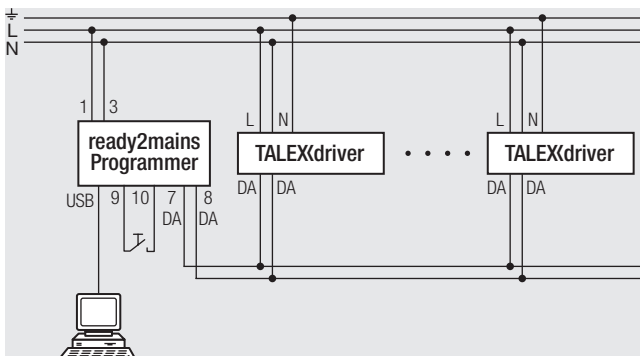


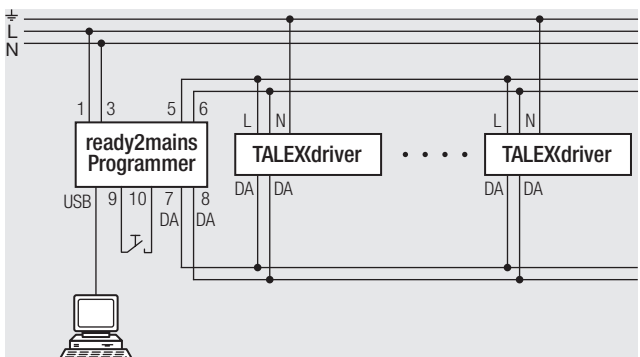
ready2mains



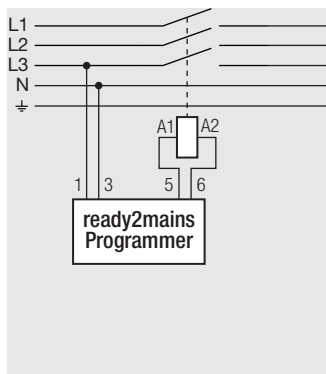
DALI



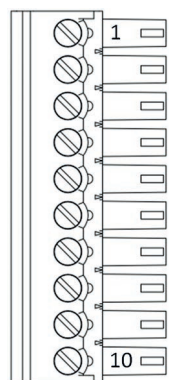
DALI + ready2mains



U6M



Connector pinning / Steckerbelegung



Pin no. / Anschluss Nr.	Input / Output Eingang / Ausgang	Description / Beschreibung
1	Input / Eingang	Mains input L / Netzzeingang L
2	-	n.c.
3	Input / Eingang	Mains input N / Netzzeingang N
4	-	n.c.
5	Output / Ausgang	Mains output L' / Netzausgang L'
6	Output / Ausgang	Mains output N' / Netzausgang N'
7	Output / Ausgang	DALI
8	Output / Ausgang	DALI
9	Input / Eingang	Momentary-action switch / Taster ^①
10	Input / Eingang	Momentary-action switch / Taster ^①

- ① Momentary-action switch has to be rated for mains voltage. Switch impulse > 200 ms. Potential-free contact.
- ① Taster muss netzspannungsfest sein. Tastimpuls > 200 ms. Potentialfreier Kontakt.

UK The ready2mains Programmer is a versatile tool to program various Tridonic products via ready2mains, DALI and U6Me2. It is used in luminaire productions to cover a wide range of manufacturing processes, from manual programming to fully automated production lines. In addition, the Programmer can be used in outdoor applications to configure LED Driver via U6Me2.

Technical data

Rated voltage	110–277 V AC, 50/60 Hz
Max. load	400 VA
Max. mains current	3 A
Terminals	0,25–1,5 mm ²
Cable length secondary	≤ 5 m
Ambient temperature	-25 ... +40 °C
Type of protection	IP 20
Protective cover	blue, removable
Housing	grey, ABS UL94V-0

Installation instructions

General:

- Connect max. 5 LED Driver to the Programmer.
- Momentary-action switch has to be rated for mains voltage.
- At low mains voltages the max. mains current of 3 A has to be considered (max. 330 VA at 110 V).
- To guarantee a selective shut down in case of a hardware defect, we recommend to use an extra circuit breaker for the Programmer.

ready2mains:

- The ready2mains Programmer may only be used in conjunction with ready2mains compatible LED Drivers.
- Any other LED Driver or loads shall not be connected when programming via ready2mains.

DALI:

- DALI / DSI is not SELV. Apply the installation instructions for mains voltage.

U6Me2:

- If load exceeds the stated maximum load, a contactor must be used in between the Programmer and the connected LED Driver.

Notes

- The programmer turns off the internal DALI power supply when a second supply is detected on the bus.
 - LED Driver requires a load to be connected during programming.
 - To use the Programmer as a DALI interface, mains supply is not required.
- For ready2mains operation, mains supply is required.

Safety instructions

- Installation of this device may only be carried out by specialist staff who have provided proof of their skills.
- The power supply must be switched off before handling the device in order to prevent damages to the device.
- The relevant safety and accident prevention regulations must be observed.

Areas of application

- The device may only
- be used for the applications specified
 - for safe installation in dry, clean environment

D Der ready2mains Programmer ist ein vielseitiges Werkzeug um verschiedenste Tridonic-Produkte über ready2mains, DALI und U6Me2 zu programmieren. Er kommt in Leuchtenproduktionen zur Anwendung und deckt eine breite Palette an Fertigungsprozessen ab, von der manuellen Programmierung bis zur vollautomatischen Produktion. Darüber hinaus kann der Programmierer in Outdoor Anwendungen verwendet werden, um LED-Driver über U6Me2 zu konfigurieren.

Technische Daten

Nennspannung	110–277 V AC, 50/60 Hz
Max. Last	400 VA
Max. Netzstrom	3 A
Anschlussklemmen	0,25–1,5 mm ²
Leitungslänge sekundär	≤ 5 m
Umgebungstemp.	-25 ... +40 °C
Schutzart	IP20
Stoßschutzhülle	blau, entfernbar
Gehäuse	grau, ABS UL94V-0

Installationshinweise

Generell:

- Am Programmierer dürfen max. 5 LED-Driver angeschlossen werden.
- Der Taster muss netzspannungsfest sein.
- Bei niedrigen Netzspannungen ist der max. Netzstrom von 3 A zu beachten (max. 330 VA bei 110 V).
- Um eine selektive Abschaltung im Fehlerfall zu gewährleisten, empfehlen wir einen eigenen Schutzschalter für den Programmierer zu verwenden.

ready2mains:

- Für die Programmierung via ready2mains dürfen ausschließlich ready2mains-fähige LED-Driver angeschlossen werden.
- Während der Programmierung dürfen keine anderen LED-Driver oder Lasten angeschlossen werden.

DALI:

- DALI / DSI ist nicht SELV. Es gelten die Installationsvorschriften für Netzspannung.

U6Me2:

- Wenn die angeschlossene Last die max. Last überschreitet, muss ein Schütz zwischen Programmierer und LED-Driver verwendet werden.

Hinweise

- Der Programmierer schaltet die interne DALI-Stromversorgung ab, wenn am Bus eine zweite Versorgung erkannt wird.
- LED-Driver benötigen während der Programmierung eine Last.
- Um den Programmierer als DALI-Interface zu verwenden ist keine Netzversorgung erforderlich. Für den Betrieb via ready2mains ist eine Netzversorgung notwendig.

Sicherheitshinweise

- Die Installation dieses Gerätes darf nur durch ausgewiesenes Fachpersonal erfolgen.
- Vor dem Arbeiten am Gerät muss für Spannungsfreiheit gesorgt werden um Schäden am Gerät zu vermeiden.
- Die geltenden Sicherheits- und Unfallverhütungsvorschriften sind zu beachten.

Einsatzbereich

- Das Gerät darf nur
- für den bestimmungsgemäßen Einsatz verwendet werden
 - in trockener und sauberer Umgebung installiert werden