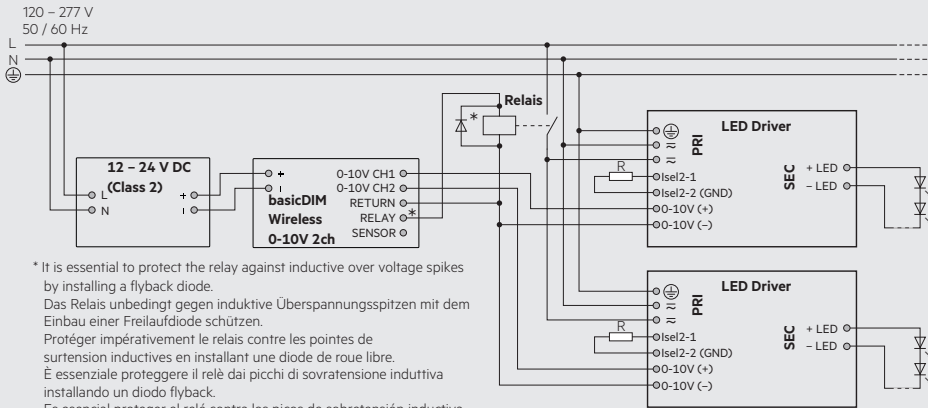
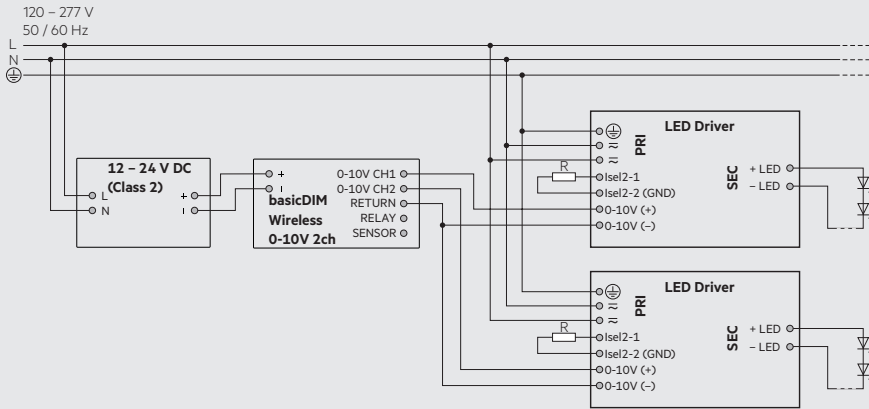
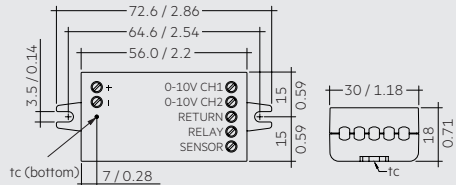


Wiring diagram



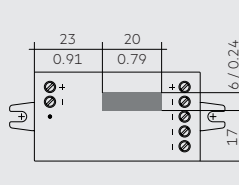
\* It is essential to protect the relay against inductive over voltage spikes by installing a flyback diode.  
 Das Relais unbedingt gegen induktive Überspannungsspitzen mit dem Einbau einer Freilaufdiode schützen.  
 Protéger impérativement le relé contre les pointes de surtension inductives en installant une diode de roue libre.  
 È essenziale proteggere il relè dai picchi di sovratensione induttiva installando un diodo flyback.  
 Es esencial proteger el relé contra los picos de sobretensión inductiva mediante la instalación de un diodo de libre circulación.  
 Det är viktigt att skydda reläet mot induktiva överspänningstoppar genom att installera en flyback-diod.

Dimensions



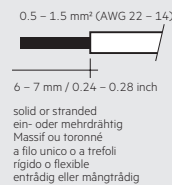
Dimensions in mm / inch

Antenna cutout



■ Antenna cutout on bottom of device.  
 Antennenausschnittsfläche auf Geräteunterseite.  
 Découpe de l'antenne au bas de l'appareil.  
 Ritaglio dell'antenna sul fondo del dispositivo.  
 Corte de antena en la parte inferior del dispositivo.  
 Antennutskärning på enheten.

Wire preparation



Ⓞ The basicDIM Wireless 0-10V 2CH module is a Bluetooth®-capable, 2-channel control unit for dimmable 0-10 V LED loads and luminaires. The power is supplied via an external 12-24 V DC Class 2 power supply.

Technical Data

DC input voltage range	12 – 24 V DC, Class 2
Max. input current (without load)	30 mA
Output voltage (0-10 V outputs)	0 – 10 V
Max. output current (0-10 V) / channel (sinking and sourcing)	5 mA
Output voltage (relay output)	12 – 24 V
Max. output current (relay output)	100 mA
Input voltage (sensor input)	0 – 24 V
Input resistance (sensor input)	81.5 kΩ
Radio transceiver operating frequencies	2.4 – 2.483 GHz
Max. output power radio transceiver (E.R.I.P.)Ⓞ	< +20 dBm
Ambient temperature ta	-25 ... +45 °C / -13 ... +113 °F
tc point	75 °C / 167 °F
Storage temperature ts	-25 ... +75 °C / -13 ... +167 °F
Dimensions L x W x H	72.6 x 30 x 18 mm 2.86 x 1.18 x 0.71 inch
Type of protection	IP20

Ⓞ E.I.R.P.: Equivalent Isotropically Radiated Power.

Installation Instructions

Ensure that the mains voltage is switched off when you are establishing connections.  
 Use solid or stranded wire with a cross-section of 0.5 – 1.5 mm² (AWG 22 – 14). Remove 6 – 7 mm / 0.24 – 0.28 inch of insulation at the end of the wires. Insert the wires in the intended openings and tighten the screw terminal with up to a max. torque of 0.4 Nm (0.3 ft-lb).  
 The 12 – 24 V input terminals are labelled with the „+“ and „-“ icons.  
 Connect a Class 2 power supply with an output voltage of 12 – 24 V DC to the input terminals of the basicDIM Wireless 0-10 V 2CH module.  
 Note the correct polarity of the wires.  
 The device has a „relay“ control port for an external relay and a 0 – 24 V DC analogue input (sensor), which can be used with different types of sensors.  
 The module has a common “return” terminal which is used with the two 0-10V outputs, the relay control output and the sensor input.

When the device is mounted on a metal plate (e.g. frame of a luminaire), it may efficiently block the radio frequency signal. In this case, a cutout underneath the antenna may be needed for the RF signal to exit the structure.  
 The cutout area should be as large as possible. Also the device should be placed as far away from any vertical metal structures as possible.

Safety instructions

- Installation of this device may only be carried out by specialist staff who have provided proof of their skills.
- The power supply must be switched off before handling the device.
- The relevant safety and accident prevention regulations must be observed.

Compatible devices

Compatible with all Android 4.4 (KitKat) or later, iPhone 4S (iOS 5.0) or later and iPad 3 (iOS 5.1) or later.

Conformity

Hereby, Tridonic declares that the radio equipment type basicDIM Wireless 0-10V 2CH is in compliance with Directive 2014/53/EU.

Hereby, Tridonic declares that the radio equipment type basicDIM Wireless 0-10V 2CH is in compliance with Directive UK SI 2017 No. 1206.

The full texts are available at the following internet address:  
<https://trid.help/en28002576cer>

FCC 47CFR Part 15 Class B Sub part C

FCC statement

This device complies with part 15 of the FCC Rules. Operation is subject to the following two conditions:  
 (1) This device may not cause harmful interference, and  
 (2) this device must accept any interference received, Federal Communications Commission (FCC) Interference Statement.  
 This equipment has been tested and found to comply with the limits for a Class B digital device, pursuant to part 15 of the FCC Rules. These limits are designed to provide reasonable protection against harmful interference in a residential installation. This equipment generates, uses and can radiate radio frequency energy and, if not installed and used in accordance with the instructions, may cause harmful interference to radio communications. However, there is no guarantee that interference will not occur in a particular installation. If this equipment does cause harmful interference to radio or television reception, which can be determined by turning the equipment off and on, the user is encouraged to try to correct the interference by one or more of the following measures:  
 • Reorient or relocate the receiving antenna.  
 • Increase the separation between the equipment and receiver.  
 • Connect the equipment into an outlet on a circuit different from that to which the receiver is connected.  
 • Consult the dealer or an experienced radio/TV technician for help.

Note: Any changes or modifications not expressly approved by the party responsible for compliance could void the user's authority to operate the equipment.

FCC RF exposure warning

This equipment complies with FCC radiation exposure limits set forth for an uncontrolled environment.  
 This equipment must be installed and operated in accordance with provided instructions and the antenna(s) used for this transmitter must be installed to provide a separation distance of at least 20 cm from all persons and must not be co-located or operating in conjunction with any other antenna or transmitter.

Areas of application

- The device may only
- be used for the applications specified.
  - for safe installation in dry, clean environment.
  - be installed in such a way that access is only possible using a tool.

**D** Das basicDIM Wireless 0-10V 2CH Modul ist eine Bluetooth®-fähige, 2 Kanal-Steuereinheit für dimmbare 0-10 V LED-Lasten und Leuchten. Die Stromversorgung erfolgt über ein externes 12 – 24 V DC Klasse 2 Netzteil.

**Technische Daten**

Eingangsspannungsbereich DC	12 – 24 V DC, Class 2
Max. Eingangsstrom (ohne Last)	30 mA
Ausgangsspannung (0-10 V Ausgänge)	0 – 10 V
Max. Ausgangsstrom (0-10 V) / Kanal (Sinking und Sourcing)	5 mA
Ausgangsspannung (Relais Ausgang)	12 – 24 V
Max. Ausgangsstrom (Relais Ausgang)	100 mA
Eingangsspannung (Sensor Eingang)	0 – 24 V
Eingangswiderstand (Sensor Eingang)	81,5 kΩ
Betriebsfrequenz Funkempfänger	2,4 – 2,483 GHz
Max. Ausgangsleistung Funkempfänger (E.R.I.P.) <sup>①</sup>	< + 20 dBm
Umgebungstemperatur ta	-25 ... +45 °C
tc Punkt	75 °C
Lagertemperatur ts	-25 ... +75 °C
Abmessungen L x B x H	72,6 x 30 x 18 mm
Schutzart	IP20

① E.I.R.P.: Equivalent Isotropically Radiated Power (Äquivalente Isotrope Strahlungsleistung).

**Installationshinweise**

Achten Sie darauf, dass die Netzspannung abgeschaltet ist, wenn Sie Verbindungen herstellen. Verwenden Sie Voll- oder Litzendrähte mit einem Querschnitt von 0,5 – 1,5 mm². Isolieren Sie am Drahtende 6 – 7 mm ab. Stecken Sie die Drähte in die dafür vorgesehenen Öffnungen und ziehen Sie die Schraubklemme mit bis zu einem max. Drehmoment von 0,4 Nm an. Die 12 – 24 V Eingangsklemmen sind mit den Symbolen „+“ und „-“ gekennzeichnet. Schließen Sie ein Netzteil der Klasse 2 mit einer Ausgangsspannung von 12 – 24 V DC an die Eingangsklemmen des basicDIM Wireless 0-10V 2CH Modul an. Achten Sie auf die richtige Polarität der Drähte. Das Gerät verfügt über einen „Relay“-Steueranschluss für ein externes Relais und einen 0 – 24 V DC Analogeingang (Sensor), der mit verschiedenen Arten von Sensoren verwendet werden kann. Das Modul besitzt einen gemeinsamen „Return“-Anschluss, der mit den beiden 0-10V-Ausgängen, dem Relais-Steuerausgang und dem Sensoreingang verwendet wird.

Wird das Gerät an einer Metallplatte montiert (z.B. am Rahmen einer Leuchte), kann dadurch das Funksignal nachhaltig gestört werden. In diesem Fall ist unter Umständen ein Ausschnitt unterhalb der Antenne erforderlich, damit das Funksignal die Konstruktion verlassen kann. Der ausgeschnittene Bereich sollte so groß wie möglich sein. Auch sollte das Gerät so weit wie möglich entfernt von vertikalen Metallstrukturen platziert werden.

**Sicherheitshinweise**

- Die Installation dieses Geräts darf nur von fachkundigen Personen, die einen Nachweis über ihre Qualifikation vorgelegt haben, durchgeführt werden.
- Vor dem Arbeiten am Gerät muss die Stromversorgung ausgeschaltet werden.
- Die geltenden Sicherheits- und Unfallverhütungsvorschriften sind zu beachten.

**Kompatible Geräte**

Kompatibel mit Android 4.4 (KitKat) oder höher, iPhone 4S (iOS 5.0) oder höher und iPad 3 (iOS 5.1) oder höher.

**Konformität**

Hiermit erklärt Tridonic, dass der Funkanlagentyp basicDIM Wireless 0-10V 2CH der Richtlinie 2014/53/EU entspricht.

Hiermit erklärt Tridonic, dass der Funkanlagentyp basicDIM Wireless 0-10V 2CH der Richtlinie UK SI 2017 No. 1206 entspricht.

Die vollständigen Texte sind unter der folgenden Internetadresse verfügbar: <https://trid.help/en28002576ccer>

FCC 47CFR Part 15 Class B Sub part C

**FCC-Erklärung**

Dieses Gerät entspricht Teil 15 der FCC-Bestimmungen. Der Betrieb unterliegt den folgenden beiden Bedingungen (1) Dieses Gerät darf keine störenden Interferenzen verursachen und (2) dieses Gerät muss Störungen von außen aufnehmen können. Federal Communications Commission (FCC) – Störungserklärung. Dieses Produkt wurde getestet und entspricht den Grenzwerten für digitale Geräte der Klasse B gemäß Teil 15 der FCC-Bestimmungen. Die Grenzwerte wurden für eine typische Wohnumgebung erarbeitet, um einen angemessenen Schutz vor störenden Interferenzen zu gewährleisten. Das Produkt erzeugt, verwendet und gibt Strahlung im Radiofrequenzbereich ab. Wenn es nicht gemäß der Anleitung installiert und verwendet wird, kann es Störungen im Funkverkehr verursachen. Es kann jedoch nicht ausgeschlossen werden, dass in bestimmten Geräten dennoch Störungen auftreten. Sollte das Produkt den Radio- oder Fernsehempfang stören, was Sie durch Aus- und Einschalten des Produkts überprüfen können, versuchen Sie, die Störungen durch eine oder mehrere der folgenden Maßnahmen zu beheben:

- Ändern Sie die Ausrichtung oder Position der Empfangsantenne.
- Vergrößern Sie den Abstand zwischen dem Produkt und dem Empfänger.
- Schließen Sie das Produkt an einen vom Empfänger getrennten Stromkreis an.
- Wenden Sie sich an einen Fachhändler oder einen erfahrenen Radio-/Fernseh-techniker.

Hinweis: Durch jegliche Änderungen oder Modifikationen, die nicht ausdrücklich von der für die Erfüllung der Vorschriften verantwortlichen Stelle genehmigt werden, kann Ihnen die Betriebserlaubnis für das Produkt entzogen werden.

**Warnhinweis zur HF-Strahlenbelastung**

Dieses Produkt entspricht den FCC-Strahlenbelastungsgrenzen für eine unkontrollierte Umgebung. Dieses Produkt muss gemäß der mitgelieferten Anleitung installiert und betrieben werden. Bei den für diesen Sender verwendete(n) Antenne(n) muss ein Mindestabstand von 20 cm zu Personen eingehalten werden. Zudem dürfen sie zusammen mit anderen Antennen oder Sendern weder aufgestellt noch betrieben werden.

**Einsatzbereich**

- Das Gerät
- darf nur für den bestimmungsgemäßen Einsatz verwendet werden.
  - muss für eine sichere Installation in einer trockenen, sauberen Umgebung installiert werden.
  - muss so installiert werden, dass der Zugang nur mit einem Werkzeug möglich ist.

**F** Le module basicDIM Wireless 0-10V 2CH est une unité de commande Bluetooth® à 2 canaux prévue pour les charges et luminaires LED 0 – 10 V à gradation. L'alimentation électrique est assurée par une alimentation externe 12 – 24 V CC de classe 2.

**Caractéristiques**

Plage de tensions d'entrée	12 – 24 V CC, classe 2
Courant d'entrée max. (sans charge)	30 mA
Tension de sortie (sorties 0 – 10 V)	0 – 10 V
Courant de sortie max. (0 – 10 V) / canal (Sinking et Sourcing)	5 mA
Tension de sortie (sortie relais)	12 – 24 V
Courant de sortie max. (sortie relais)	100 mA
Tension d'entrée (entrée capteur)	0 – 24 V
Impédance d'entrée (entrée capteur)	81,5 kΩ
Fréquence de fonctionnement radio	2,4 – 2,483 GHz
Puissance max du signal radio (E.R.I.P.) <sup>①</sup>	< + 20 dBm
Température de fonctionnement ta	-25 ... +45 °C
Point tc max	75 °C
Température de stockage ts	-25 ... +75 °C
Dimensions L x l x H	72,6 x 30 x 18 mm
Indice de protection	IP20

① E.I.R.P. : Equivalent Isotropically Radiated Power (Puissance isotrope rayonnée équivalente).

**Instructions d'installation**

Veiller à ce que la tension du réseau soit coupée lorsque vous effectuez des connexions. Utiliser des fils pleins ou des fils torsadés d'une section de 0,5 à 1, 5 mm². Dénuder l'extrémité des fils sur 6 à 7 mm. Insérer les fils dans les ouvertures prévues à cet effet et serrez la borne à vis jusqu'à un couple maximal de 0,4 Nm. Les bornes d'entrée 12 – 24 V sont marquées par les symboles « + » et « - ». Raccorder un bloc d'alimentation de classe 2 avec une tension de sortie de 12 – 24 V CC aux bornes d'entrée du module basicDIM Wireless 0-10V 2CH. Veillez à ce que la polarité des fils soit correcte. L'appareil dispose d'une connexion de commande « Relay » pour un relais externe et d'une entrée analogique 0 – 24 V CC (capteur) qui peut être utilisée avec différents types de capteurs. Le module possède une connexion « Return » commune qui est utilisée avec les deux sorties 0-10V, la sortie de commande du relais et l'entrée du capteur.

Si l'appareil est monté sur une plaque métallique (par exemple sur le cadre d'un luminaire), cela peut perturber durablement le signal radio. Dans ce cas, il peut être nécessaire de pratiquer une découpe sous l'antenne pour que le signal radio puisse se diffuser. La zone découpée doit être aussi grande que possible. L'appareil doit également être placé le plus loin possible de structures métalliques verticales.

**Instructions de sécurité**

- L'installation de ce produit doit uniquement être effectuée par un spécialiste qui a les connaissances nécessaires.
- L'alimentation électrique doit être coupée avant de toucher au produit.
- Les règles de prévention et de sécurité doivent être observées en permanence.

**Produits compatibles**

Compatible avec Android 4.4 (KitKat) ou supérieur, iPhone 4S (iOS 5.0) ou supérieur et iPad 3 (iOS 5.1) ou supérieur.

**Conformité**

Le soussigné, Tridonic, déclare que l'équipement radioélectrique du type basicDIM Wireless 0-10V 2CH est conforme à la directive 2014/53/UE.

Le soussigné, Tridonic, déclare que l'équipement radioélectrique du type basicDIM Wireless 0-10V 2CH est conforme à la directive UK SI 2017 No. 1206.

Les textes complets sont disponibles à l'adresse internet suivante : <https://trid.help/en28002576ccer>

FCC 47CFR Part 15 Class B Sub part C

**Déclaration de la FCC**

Cet appareil est conforme à la partie 15 des règles de la FCC. Son utilisation est soumise aux deux conditions suivantes : (1) Cet appareil ne peut pas causer d'interférence nuisible et (2) cet appareil doit accepter toute interférence reçue. Déclaration d'interférence de la Federal Communications Commission (FCC). Cet équipement a été testé et déclaré conforme aux limites pour appareils numériques de classe B, selon la partie 15 des règles de la FCC. Ces limites sont destinées à fournir une protection raisonnable contre toute interférence nuisible dans une installation résidentielle. Cet équipement génère, utilise et peut émettre de l'énergie de radiofréquence et, s'il n'est pas installé et utilisé conformément aux instructions, il peut causer des interférences nuisibles pour les communications radio. Toutefois, rien ne permet de garantir que de telles interférences ne se produiront pas dans une installation particulière. Si cet équipement cause des interférences nuisibles pour la réception radio ou télévision, ce qui est vérifiable en l'éteignant et en l'allumant, l'utilisateur est invité à essayer de corriger l'interférence de l'une des façons suivantes :

- Réorienter ou déplacer l'antenne réceptrice.
- Augmenter l'écart entre l'équipement et le récepteur.
- Brancher l'appareil à une prise de courant d'un circuit différent de celui auquel le récepteur est connecté.
- Consulter le revendeur ou un technicien radio/TV expérimenté.

Remarque : toute modification non expressément approuvée par la partie responsable de la conformité pourrait faire perdre à l'utilisateur son droit d'utiliser l'équipement.

**Avertissement de la FCC concernant l'exposition aux RF**

Cet équipement respecte les limites d'exposition aux rayonnements de la FCC établies pour un environnement non contrôlé. Cet équipement doit être installé et utilisé conformément aux instructions fournies, et l/les antenne(s) utilisées pour cet émetteur doivent être installées de sorte à assurer une distance de séparation d'au moins 20 cm avec tout individu et ne doivent pas être déplacées ou utilisées avec d'autres antennes ou émetteurs.

**Applications**

- Le produit doit uniquement
- être utilisé pour l'application pour laquelle il est conçu
  - être installé dans un environnement sec et propre
  - être installé pour n'être accessible qu'à l'aide d'un outil

1

Il modulo basicDIM Wireless 0-10V 2CH è un'unità di comando a 2 canali, compatibile con Bluetooth®, destinata a corpi illuminanti e carichi LED per dimming 0-10 V LED. L'alimentazione elettrica viene fornita da un alimentatore esterno 12 – 24 V DC classe 2.

Intervallo tensione in ingresso DC	12 – 24 V DC, classe 2
Max. corrente d'ingresso (senza carico)	30 mA
Tensione d'uscita (uscita 0-10 V)	0 – 10 V
Max. corrente d'uscita (0-10 V) / canale (Sinking e Sourcing)	5 mA
Tensione d'uscita (uscita relè)	12 – 24 V
Max. corrente d'uscita (uscita relè)	100 mA
Tensione in ingresso (ingresso sensore)	0 – 24 V
Resistenza ingresso (ingresso sensore)	81,5 kΩ
Frequenza di esercizio radiorecivitore	2,4 – 2,483 GHz
Max. potenza d'uscita radiorecivitore (E.R.I.P.) <sup>①</sup>	< + 20 dBm
Temperatura ambiente ta	-25 ... +45 °C
Punto tc	75 °C
Temperatura di stoccaggio ts	-25 +75 °C
Dimensioni lung x larg x alt	72,6 x 30 x 18 mm
Grado di protezione	IP20

① E.I.R.P.: Equivalent Isotropically Radiated Power (potenza radiante isotropa equivalente).

#### Istruzioni per l'installazione

Assicurarsi che la tensione di rete sia disinserita quando si effettuano i collegamenti. Usare fili solidi o a trefoli con una sezione trasversale di 0,5 – 1,5 mm². Spellare 6 – 7 mm di isolamento dall'estremità del filo. Inserire i fili nelle aperture previste e stringere il morsetto a vite con una coppia massima di 0,4 Nm. I terminali di ingresso 12 – 24 V sono contrassegnati con i simboli „+“ e „-“. Collegare un alimentatore di classe 2 con una tensione di uscita di 12 – 24 V DC ai terminali di ingresso del modulo basicDIM Wireless 0-10V 2CH. Assicurarsi che la polarità dei fili sia corretta. L'unità ha un terminale di controllo „relay“ per un relè esterno e un ingresso analogico 0 – 24 V DC (sensore) che può essere utilizzato con vari tipi di sensori. Il modulo ha una connessione comune di “return” che viene utilizzata con le due uscite 0-10V, l'uscita di controllo del relè e l'ingresso del sensore.

Se l'unità è montata su una piastra metallica (ad esempio sul telaio di un apparecchio di illuminazione), questo può causare un'interferenza duratura con il segnale radio. In questo caso, può essere necessario fare un taglio sotto l'antenna in modo che il segnale radio possa essere trasmesso al di fuori dell'apparecchio. L'area di ritaglio dovrebbe essere la più grande possibile. L'unità dovrebbe anche essere posizionata il più lontano possibile da strutture metalliche verticali.

<p><b>Note sulla sicurezza</b></p> <ul style="list-style-type: none"><li>L'installazione del dispositivo può essere eseguita solo da personale specializzato che abbia dato prova delle proprie competenze.</li> <li>L'alimentazione elettrica deve essere spenta prima di maneggiare il dispositivo.</li> <li>Devono essere rispettate le norme rilevanti per la sicurezza e la prevenzione degli infortuni.</li></ul>
---

#### Dispositivi compatibili

Compatibile con tutti gli Android 4.4 (KitKat) o successivi, iPhone 4S (iOS 5.0) o successivi e iPad 3 (iOS 5.1) o successivi.

#### Conformità

Il fabbricante, Tridonic, dichiara che il tipo di apparecchiatura radio basicDIM Wirelless 0-10V 2CH è conforme alla direttiva 2014/53/UE.

Il fabbricante, Tridonic, dichiara che il tipo di apparecchiatura radio basicDIM Wirelless 0-10V 2CH è conforme alla direttiva UK SI 2017 No. 1206.

I testi completi sono disponibili al seguente indirizzo internet: https://trid.help/en28002576ccer

FCC 47CFR Part 15 Class B Sub part C

#### Dichiarazione FCC

Questo apparecchio è conforme alla Parte 15 delle Normative FCC. Il funzionamento è soggetto alle seguenti due condizioni:
(1) questo apparecchio non può causare interferenze dannose e
(2) questo apparecchio deve accettare qualsiasi interferenza ricevuta. Dichiarazione sulle interferenze FCC (Federal Communications Commission). Il presente apparecchio è stato collaudato ed è risultato conforme ai limiti stabiliti per i dispositivi digitali di Classe B, ai sensi della Parte 15 delle Normative FCC. Tali limiti sono stati delineati per fornire una protezione ragionevole contro le interferenze dannose nelle installazioni residenziali. Questo apparecchio genera, usa e può irradiare energia a radiofrequenza e, se non installato e usato secondo le istruzioni, può causare interferenze dannose alle comunicazioni radio. Tuttavia non si garantisce che tali interferenze non si verifichino in una particolare installazione. Se il presente apparecchio causa interferenze dannose alla ricezione televisiva o radio, il che può essere facilmente verificato accendendo e spegnendo l'apparecchio stesso, è consigliabile tentare di eliminare l'interferenza adottando una delle seguenti misure:
• Cambiare l'orientamento o la posizione dell'antenna ricevente.
• Aumentare la distanza fra l'apparecchio e il ricevitore.
• Collegare l'apparecchio a un circuito elettrico diverso rispetto a quello a cui è collegato il ricevitore.
• Consultare il rivenditore o un tecnico radio/TV qualificato per l'assistenza.

Nota: qualsiasi modifica o variazione non espressamente approvata dalla parte responsabile della conformità potrebbe invalidare l'autorizzazione all'utilizzo dell'apparecchio.

#### Avviso FCC per l'esposizione alle radiofrequenze

Questo apparecchio soddisfa i limiti per l'esposizione alle radiazioni FCC indicati per un ambiente non controllato. Questo apparecchio deve essere installato e messo in funzione in conformità alle istruzioni fornite. Le antenne utilizzate per questo trasmettitore devono essere installate in modo da fornire una distanza di separazione di almeno 20 cm da qualsiasi persona e non possono essere co-locate o utilizzate congiuntamente ad altre antenne o trasmettitori.

<p><b>Aree d'applicazione</b></p> <p>Il dispositivo può solo</p> <ul style="list-style-type: none"><li>essere usato per le applicazioni specificate.</li> <li>essere usato per l'installazione sicura in un ambiente asciutto e pulito.</li> <li>essere installato in modo tale che l'accesso sia possibile solo usando un utensile.</li></ul>
--

ESP

El módulo basicDIM Wireless 0-10V 2CH es una unidad de control de 2 canales con conexión Bluetooth® para luminarias y cargas LED de 0-10 V regulables. El suministro eléctrico se consigue mediante un bloque de alimentación externo de 12-24 V CC de clase 2.

#### Datos técnicos

CC del rango de tensión de entrada	12 – 24 V CC, clase 2
Tensión de entrada máx. (sin carga)	30 mA
Tensión de salida (salidas de 0-10 V)	0 – 10 V
Tensión de salida máx. (0-10 V) / canal (Sinking y Sourcing)	5 mA
Tensión de salida (salida de relé)	12 – 24 V
Tensión de salida máx. (salida de relé)	100 mA
Tensión de entrada (entrada del sensor)	0 – 24 V
Impedancia de entrada (entrada del sensor)	81,5 kΩ
Frecuencia de funcionamiento del receptor de radio	2,4 – 2,483 GHz
Potencia de salida máx. del receptor de radio (E.R.I.P.) <sup>①</sup>	< + 20 dBm
Temperatura ambiente ta	-25... +45 °C
Punto tc	75 °C
Temperatura de almacenamiento ts	-25... +75 °C
Dimensiones lar. x an. x al.	72,6 x 30 x 18 mm
Grado de protección	IP20

① E.I.R.P.: Equivalent Isotropically Radiated Power (potencia isotrópica radiada equivalente).

#### Instrucciones de instalación

Asegúrese de que la tensión de la red está desconectada al realizar las conexiones. Utilice cables sólidos o trenzados con una sección transversal de 0,5 – 1,5 mm². Pele 6 – 7 mm de aislamiento del extremo del cable. Introduzca los cables en las aberturas previstas y apriete el terminal de tornillo con un par máximo de 0,4 Nm. Los terminales de entrada de 12 – 24 V están marcados con los símbolos „+“ y „-“. Conecte una fuente de alimentación de clase 2 con una tensión de salida de 12 – 24 V DC a los terminales de entrada del módulo basicDIM Wireless 0-10V 2CH. Asegúrese de que la polaridad de los cables es correcta. La unidad tiene un terminal de control „Relay“ para un relé externo y una entrada analógica (sensor) de 0 – 24 V DC que puede utilizarse con varios tipos de sensores. El módulo tiene una conexión de „Return“ común que se utiliza con las dos salidas de 0-10V, la salida de control del relé y la entrada del sensor.

Si el aparato está montado sobre una placa metálica (por ejemplo, en el marco de una luminaria), esto puede causar interferencias duraderas en la señal de radio. En este caso, puede ser necesario hacer un recorte debajo de la antena para que la señal de radio pueda salir de la construcción. El área de corte debe ser lo más grande posible. La unidad también debe colocarse lo más lejos posible de las estructuras metálicas verticales.

<p><b>Instrucciones de seguridad</b></p> <ul style="list-style-type: none"><li>La instalación de este dispositivo debe ser llevada a cabo sólo por personal debidamente cualificado.</li> <li>La alimentación debe desconectarse antes de manejar y conectar el dispositivo.</li> <li>Las reglas y normas sobre prevención de accidentes debe ser respetada.</li></ul>
--

article number/Artikelnummer: 28002576

#### Dispositivos compatibles

Aplicación compatible con todos los sistemas Android 4.4 (KitKat) y posteriores, iPhone 4S (iOS 5.0) y posteriores y iPad 3 (iOS 5.1) y posteriores.

#### Conformidad

Por la presente, Tridonic declara que el tipo de equipo radioeléctrico basicDIM Wireless 0-10V 2CH es conforme con la Directiva 2014/53/UE.

Por la presente, Tridonic declara que el tipo de equipo radioeléctrico basicDIM Wirelless 0-10V 2CH es conforme con la Directiva UK SI 2017 No. 1206.

Los textos completos están disponibles en la siguiente dirección de Internet: https://trid.help/en28002576ccer

FCC 47CFR Part 15 Class B Sub part C

#### Declaración de la FCC

Este dispositivo cumple con el apartado 15 del reglamento de la FCC. El funcionamiento está sujeto a las dos condiciones siguientes:
(1) Este dispositivo no puede producir interferencias dañinas y
(2) debe aceptar cualquier interferencia recibida. Declaración sobre interferencias de la Federal Communications Commission (FCC). Este equipo ha sido probado y está entre los límites de un dispositivo digital de clase B, conforme al apartado 15 del reglamento de la FCC. Estos límites están diseñados para otorgar una protección razonable contra interferencias dañinas en una instalación residencial. Este equipo genera, utiliza y puede emitir energía de radiofrecuencia y, si no se instala y utiliza según las instrucciones, puede causar interferencias dañinas a las comunicaciones por radio. No obstante, no es posible garantizar que dichas interferencias no se produzcan en una instalación concreta. Si el equipo causa interferencias dañinas para las señales de radio o televisión, las cuales se pueden observar al encender y apagar el equipo, el usuario puede intentar corregir la interferencia mediante una o varias de las siguientes medidas:
• Reoriente o cambie de localización la antena receptora.
• Aumente la separación entre el equipo y el receptor.
• Conecte el equipo a una toma de corriente de un circuito diferente al que esté conectado el receptor.
• Consulte al distribuidor o a un técnico experto de radio/TV para obtener ayuda.

Nota: todos los cambios o modificaciones efectuados que no sean aprobados de manera expresa por la parte responsable del cumplimiento podrían anular la autoridad del usuario para utilizar el equipo.

#### Advertencia de exposición a radiofrecuencia de la FCC

Este equipo cumple con los límites de exposición a radiaciones de la FCC establecidos para entornos no controlados. Este equipo debe instalarse y utilizarse de acuerdo con las instrucciones facilitadas, las antenas usadas para este transmisor deben instalarse con una distancia de separación de al menos 20 cm de las personas y no deben colocarse ni utilizarse en combinación con ninguna otra antena o transmisor.

<p><b>Áreas de aplicación</b></p> <p>El dispositivo solamente</p> <ul style="list-style-type: none"><li>Debe usarse para los fines especificados en su manual.</li> <li>Debe instalarse en lugares secos y limpios, por seguridad.</li> <li>Debe instalarse de manera tal que el acceso a sus conexiones sea por medio de una herramienta.</li></ul>
--

- S** Modulen basicDIM Wireless 0-10V 2CH är en Bluetooth®-kompatibel, tvåkanalig styrenhet för dimbara 0–10 V LED-laster och -lampor. Strömförsörjningen sker via ett externt 12–24 V DC-nätaggregat av klass 2.

### Tekniska data

Inspänningsområde DC	12 – 24 V DC, klass 2
Maximal inström (utan last)	30 mA
Utspänning (0–10 V-utgångar)	0 – 10 V
Maximal utström (0–10 V) / kanal (Sinking och Sourcing)	5 mA
Utspänning (relä utgång)	12 – 24 V
Maximal utström (relä utgång)	100 mA
Inspänning (givare ingång)	0 – 24 V
Ingångsresistans (givare ingång)	815 kΩ
Drifffrekvens radiosändare-mottagare	2,4 – 2,483 GHz
Maximal uteffekt radiosändare-mottagare (E.R.I.P.) <sup>Ⓞ</sup>	< + 20 dBm
Omgivningstemperatur ta	–25 ... +45 °C
tc punkt	75 °C
Förvaringstemperatur ts	–25 ... +75 °C
Mått L x B x H	72,6 x 30 x 18 mm
Kapslingsklass	IP20

<sup>Ⓞ</sup> E.I.R.P.: Equivalent Isotropically Radiated Power.

### Installationsanvisningar

Se till att nätspänningen är avstängd när du gör anslutningar. Använd en- eller flertrådiga ledare med ett tvärsnitt på 0,5 – 1,5 mm<sup>2</sup>. Avlägsna 6 – 7 mm isolering från trådändan. Anslut ledarna till de avsedda anslutningsplintarna och dra åt skruven med ett max. vridmoment på 0,4 Nm. Ingångsterminalerna för 12 – 24 V är markerade med symbolerna „+“ och „-“. Anslut ett klass 2-nätverk med en utgångsspänning på 12 – 24 V DC till Anslutningsplintarna på basicDIM Wireless 0-10V 2CH-modulen. Kontrollera att ledningarna har rätt polaritet. Modulen har en „Relay“-styrutgång för ett externt relä och en analog ingång (sensor) på 0 – 24 V DC som kan användas med olika typer av sensorer. Modulen har en gemensam „Return“-anslutning som används med de två 0-10V-utgångarna, relästyrningsutgången och sensoringången.

Om enheten monteras på en metallplatta (t.ex. på ramen till en armatur) kan detta blockera radiosignalen. I detta fall kan det vara nödvändigt att göra en utskärning under antennen så att radiosignalen inte blockeras av konstruktionen. Det utskurna området bör vara så stort som möjligt. Enheten bör också placeras så långt bort som möjligt från vertikala metallkonstruktioner.

### Kompatibla enheter

Kompatibel med alla Android 4.4 (KitKat) eller senare, iPhone 4S (iOS 5.0) eller senare och iPad 3 (iOS 5.1) eller senare.

### Överensstämmelse

Härmed intygar Tridonic att denna typ av radioutrustning basicDIM Wireless 0-10V 2CH överensstämmer med direktiv 2014/53/EU.

Härmed intygar Tridonic att denna typ av radioutrustning basicDIM Wireless 0-10V 2CH överensstämmer med direktiv UK SI 2017 No. 1206.

De fullständiga texterna finns på följande Internetadress: <https://trid.help/en28002576cer>

FCC 47CFR Part 15 Class B Sub part C

### FCC-meddelande

Denna enhet uppfyller kraven i del 15 i FCC:s förordningar. Användning får ske på följande två villkor: (1) Enheten får inte orsaka skadliga störningar (2) Enheten måste acceptera alla mottagna störningar Meddelande om störningar från Federal Communications Commission (FCC). Denna utrustning har provats och befunnits hålla sig inom gränsvärden för digitala anordningar i klass B i enlighet med del 15 i FCC:s förordningar. Dessa gränsvärden har utformats för att ge rimligt skydd mot skadliga störningar i bostadsområden. Denna utrustning alstrar, använder och kan utstråla radiofrekvensenergi och kan, om den inte installeras och används enligt anvisningarna, orsaka skadliga störningar i radiokommunikation. Det ges dock ingen garanti för att en viss installation inte kommer att medföra störningar. Om utrustningen orsakar skadliga störningar i radio- eller tv-mottagningar, vilket kan fastställas genom att stänga av och sätta på utrustningen, uppmanas användaren att försöka korrigera störningarna genom en eller flera av följande åtgärder:

- Rikta om eller flytta på mottagningsantennen
- Öka avståndet mellan utrustningen och mottagaren
- Ansluta utrustningen till ett uttag på en annan krets än den som mottagaren är ansluten till
- Be återförsäljaren eller en erfaren radio/tv-tekniker om hjälp

Obs! Alla ändringar eller modifieringar som inte uttryckligen har godkänts av den part som ansvarar för efterlevnaden kan upphäva användarens behörighet att använda utrustningen.

### RF-exponeringsvarning från FCC

Denna utrustning uppfyller FCC:s gränsvärden för strålningsexponering som anges för en okontrollerad miljö. Denna utrustning måste installeras och användas i enlighet med tillhandahållna anvisningar, och antennen/antennerna som används för denna sändare måste installeras så att den/de ger ett avstånd på minst 20 cm från alla personer och får inte samplaceras eller användas tillsammans med någon annan antenn eller sändare.

#### Säkerhetsanvisningar

- Denna apparat får endast installeras av utbildad fackpersonal.
- Innan arbeten på apparaten påbörjas ska strömförsörjningen kopplas från.
- Gällande säkerhets- och arbetarskyddsföreskrifter ska följas.

#### Användningsområden

- Apparaten får endast
- användas till det den är avsedd för.
  - installeras stabilt i en torr, ren omgivning.
  - installeras så att det bara går att komma åt den med verktyg.