

Sensors and Controls

DALI XC

Auf einen Blick

TRIDONIC



Inhaltsverzeichnis

Über das Gerät 3

Was ist das DALI XC	3
Technische Daten	3

Einstellungen 4

Auswahl der Betriebsart (Mode)	4
Konfiguration von Szenen und Gruppen	4
Akustische Rückmeldung	5

Betriebsarten 6

Betriebsart "Mode A: MC"	6
Betriebsart "Mode B: SC-A"	6
Betriebsart "Mode C: SC"	6
Betriebsart "Mode D: GC-A"	6
Betriebsart "Mode E: GC"	7
Betriebsart "Mode F: PROG"	7
Betriebsart "Mode G: TuWh"	7

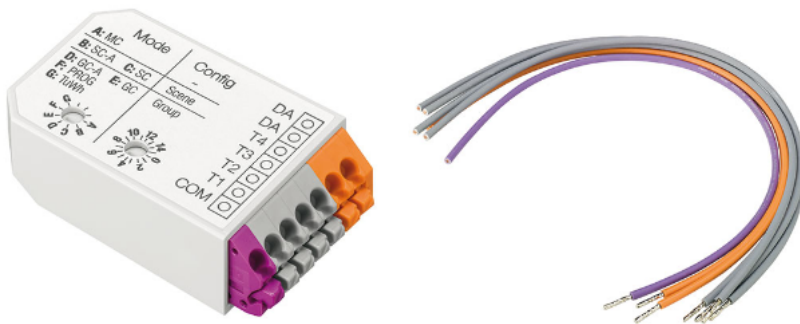
Verdrahtungsbeispiel 8

Tabellenübersicht Konfigurationseinstellungen 9

Quellenverzeichnis 12

Über das Gerät

1.1. Was ist das DALI XC



Das DALI XC ist ein Gerät mit vier Eingängen zur Steuerung von Beleuchtung mit – je nach Betriebsart kombinierbaren – Einfachastern, Doppeltastern und Schaltern.

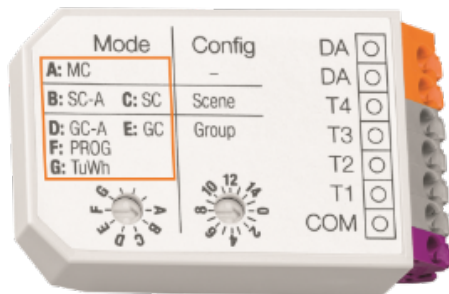
Das DALI XC wird über die DALI-Steuerleitung versorgt. Für den Einsatz in einer Beleuchtungsanlage wird deshalb ein Gerät benötigt, das die Spannungsversorgung bereitstellt (z.B. [DALI PS3](#)). Das DALI XC vereint all die Funktionen der Vorgängergeräte "DALI MC", "DALI GC/-A" & "DALI SC/-A" und schafft somit eine größere Flexibilität bei der Konfiguration und Steuerung einer DALI-Linie.

1.2. Technische Daten

Eingang	
Anzahl Tastereingänge	4
Ausgang	DALI
Spannungsversorgung	über DALI
Stromverbrauch auf DALI-Bus	6 mA
Adressen pro Gerät	1 eD Adresse
Startzeit	<= 6 s

Einstellungen

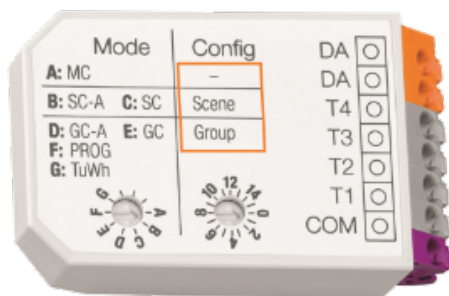
2.1. Auswahl der Betriebsart (Mode)



Das Gerät verfügt über 7 Betriebsarten, die mit den Buchstaben A bis G bezeichnet sind.

Die Einstellung der Betriebsart erfolgt über den **Drehwahlschalter "Mode"**. Wird der Drehwahlschalter auf eine nicht gekennzeichnete Stellung gedreht, besitzt das DALI XC keine Funktion.

2.2. Konfiguration von Szenen und Gruppen



Je nach gewählter Betriebsart, können den angeschlossenen Tastern und Schaltern unterschiedliche Gruppen oder Szenen zugewiesen werden. Die Konfiguration der Szenen und Gruppen erfolgt über den **Drehwahlschalter "Config"**. Der Drehwahlschalter verfügt über 15 Positionen.

i HINWEIS

Eine Übersicht über die Konfigurationseinstellungen der unterschiedlichen Betriebsarten liefert die [Tabellenübersicht Konfigurationseinstellungen](#), S. 9.

Einstellungen

2.3. Akustische Rückmeldung

Bei einigen Aktionen am DALI XC ertönt eine unterschiedliche Anzahl hoher Piepstöne. Bei der Konfiguration zeigt das Piepsen an, dass Teilschritte erreicht wurden.

Anzahl Piepstöne	Beschreibung
1x	<ul style="list-style-type: none">_ Drehwahlschalter in neue Stellung gedreht_ Tastendruck im Programmiermodus_ Nach unterschiedlichen Konfigurationsschritten im Programmiermodus
2x	<ul style="list-style-type: none">_ Nach unterschiedlichen Konfigurationsschritten im Programmiermodus
3x	<ul style="list-style-type: none">_ Spannungsversorgung hergestellt_ Nach unterschiedlichen Konfigurationsschritten im Programmiermodus

Betriebsarten

HINWEIS

Eine Übersicht über die Konfigurationseinstellungen der unterschiedlichen Betriebsarten liefert die [Tabellenübersicht Konfigurationseinstellungen](#), S. 9.

3.1. Betriebsart "Mode A: MC"

In "Mode A: MC" können zuvor programmierte Funktionen über Einfach-taster und/oder Doppeltaster und/oder Schalter aufgerufen werden.

Im Auslieferungszustand verfügt das Gerät in "Mode A: MC" über keine Funktionen. Funktionen können programmiert werden über die Software [masterCONFIGURATOR](#) (ab Version V2.10).

Der Drehwahlschalter "Config" hat in "Mode A: MC" keine Funktion.

3.2. Betriebsart "Mode B: SC-A"

In "Mode B: SC-A" können unterschiedliche Szenen über Taster aufgerufen werden.

Welche Szene durch welchen Taster aufgerufen wird, kann über den Drehwahlschalter "Config" eingestellt werden.

Siehe auch Tabelle [Zuweisung von Tastern zu Szenen](#), S. 9.

3.3. Betriebsart "Mode C: SC"

In "Mode B: SC" können unterschiedliche Szenen über Taster aufgerufen und gespeichert werden.

Welche Szene durch welchen Taster aufgerufen wird, kann über den Drehwahlschalter "Config" eingestellt werden. Teilschritte zur Szenenspeicherung werden im [Produkt-handbuch des DALI XC](#) näher erläutert.

Siehe auch Tabelle [Zuweisung von Tastern zu Szenen](#), S. 9.

HINWEIS

Es wird empfohlen, nach der Konfiguration die Betriebsart auf "SC-A" zu stellen, da gespeicherte Szenen überschrieben werden könnten.

3.4. Betriebsart "Mode D: GC-A"

In "Mode D: GC-A" können Leuchtengruppen über Einfach- oder Doppeltaster ein-/ausgeschaltet sowie heller/dunkler gedimmt werden.

Der Programmiermodus kann nicht aktiviert werden. Wird die Beleuchtungsanlage über ein anderes DALI XC in den Programmiermodus versetzt, können die angeschlossenen Taster dazu verwendet werden, um Leuchten zu gruppieren.

Der Drehwahlschalter "Config" hat in "Mode A: MC" keine Funktion.

Siehe auch Tabellen [Zuweisung von Tastergruppen zu Gruppen](#), S. 10 und [Funktionsbelegung der Taster](#), S. 10.

Betriebsarten

3.5. Betriebsart "Mode E: GC"

In "Mode D: GC-A" können Leuchtengruppen über Einfach- oder Doppeltaster ein-/ausgeschaltet sowie heller/dunkler gedimmt werden.

Typischerweise wird mit "Mode E: GC" eine Systemerweiterung gestartet, da hier der Programmiermodus gestartet werden kann. Befindet sich die Beleuchtungsanlage im Programmiermodus, können die angeschlossenen Taster dazu verwendet werden, um Leuchten zu gruppieren. Eine Anleitung zum Programmiermodus und der Gruppierung von Leuchten findet sich im [Produkthandbuch des DALI XC](#).

Siehe auch Tabellen [Zuweisung von Tastergruppen zu Gruppen](#), S. 10 und [Funktionsbelegung der Taster](#), S. 10.

HINWEIS

Es wird empfohlen, nach der Konfiguration die Betriebsart auf "GC-A" zu stellen, da gespeicherte Gruppen überschrieben werden könnten.

3.6. Betriebsart "Mode F: PROG"

In "Mode F: PROG" kann der Programmiermodus, welcher für die Inbetriebnahme oder Systemerweiterung verwendet wird, gestartet werden.

Nach dem Start des Programmiermodus mit "Mode F: PROG" wird die Betriebsart auf "Mode E: GC" oder "Mode D: GC-A" gestellt, um Leuchten in einer Installation einer Gruppe zuzuweisen. Die Betriebsart "Mode F: PROG" wird an einem zusätzlich an die vorhandene DALI-Linie angeschlossenen DALI XC verwendet. Hiermit wird es ermöglicht, eine Konfiguration der DALI-Linie vorzunehmen, obwohl die schon installierten DALI XCs nicht mehr erreichbar und deren Betriebsmodus nicht mehr umgestellt werden kann.

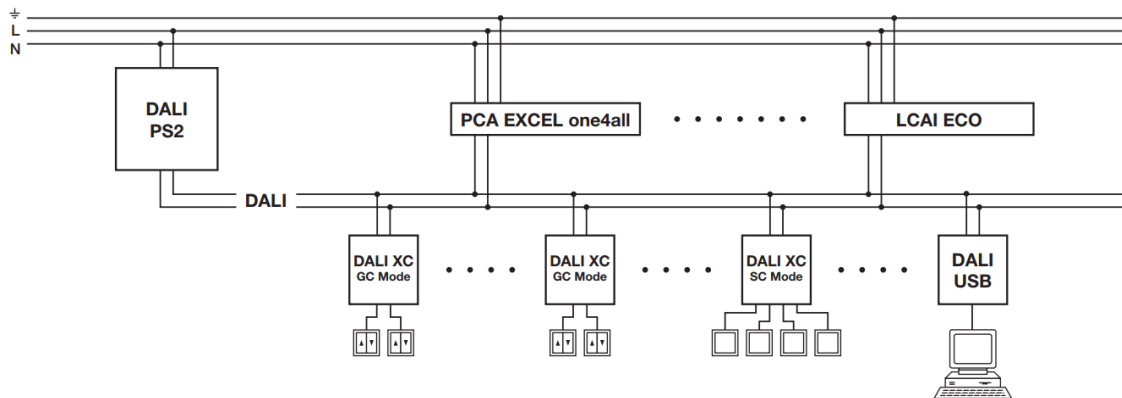
Genauere Schritte zur Kommissionierung mit der Betriebsart "Mode F: PROG" werden im [Produkthandbuch des DALI XC](#) erläutert.

3.7. Betriebsart "Mode G: TuWh"

In "Mode G: TuWh" können Intensität und Farbtemperatur von Tunable White Leuchten über Doppeltaster eingestellt werden.

Siehe auch Tabellen [Zuweisung von Gruppen zu Eingängen](#), S. 11 und [Funktionsbelegung der Taster](#), S. 11.

Verdrahtungsbeispiel



Nähere Informationen zur Verdrahtung finden sich in der [Installationsanleitung des DALI XC](#).

Tabellenübersicht Konfigurationseinstellungen

Tabelle 1: Zuweisung von Tastern zu Szenen über Drehwahlschalter "Config" bei "Mode B: SC-A" und "Mode C: SC"

Gewählte Position des Drehwahlschalters "Config"	Zuweisung von Tastern (T1-4) zu Szenen (0-15)			
	T1	T2	T3	T4
0	0	1	2	3
1	1	2	3	4
2	2	3	4	5
3	3	4	5	6
4	4	5	6	7
5	5	6	7	8
6	6	7	8	9
7	7	8	9	10
8	8	9	10	11
9	9	10	11	12
10	10	11	12	13
11	11	12	13	14
12	12	13	14	15
13	13	14	15	0
14	14	15	0	1
15	15	0	1	2

Tabellenübersicht Konfigurationseinstellungen

Tabelle 2: Zuweisung von Tastergruppen zu Gruppen über Drehwahlschalter "Config" bei "Mode D: GC-A" und "Mode E: GC"

Gewählte Position des Drehwahlschalters "Config"	Zuweisung von Tastergruppen (T1-4) zu Gruppen (0-15)	
	T1 & T2	T3 & T4
0	Broadcast	0
1	0	1
2	1	2
3	2	3
4	3	4
5	4	5
6	5	6
7	6	7
8	7	8
9	8	9
10	9	10
11	10	11
12	11	12
13	12	13
14	13	14
15	14	15

Tabelle 3: Funktionsbelegung der Taster bei "Mode D: GC-A" und "Mode E: GC"

Eingang	Reichweite	Aktion	Reaktion	DALI-Befehl
T1	Gruppe x*	kurzer Tastendruck	AUS	OFF
		langer Tastendruck	herunterdimmen	DOWN
T2		kurzer Tastendruck	EIN (100 %)	RECALL MAX LEVEL
		langer Tastendruck	hochdimmen	UP
T3	Gruppe y**	kurzer Tastendruck	AUS	OFF
		langer Tastendruck	herunterdimmen	DOWN
T4		kurzer Tastendruck	EIN (100 %)	RECALL MAX LEVEL
		langer Tastendruck	hochdimmen	UP

* Wenn Drehwahlschalter "Config" beispielsweise auf Stellung 0, werden Tastendrucke als Broadcast gesendet.

** Wenn Drehwahlschalter "Config" beispielsweise auf Stellung 0, werden Tastendrucke als Gruppe 0 gesendet.

Tabellenübersicht Konfigurationseinstellungen

Tabelle 4: Zuweisung von Gruppen zu Eingängen über Drehwahlschalter "Config" bei "Mode G: TuWh"

Gewählte Position des Drehwahlschalters "Config"	Zuweisung von Tastern (T1-4) zu Eingängen (0-14)
	T1 - T4
0	Broadcast
1	0
2	1
3	2
4	3
5	4
6	5
7	6
8	7
9	8
10	9
11	10
12	11
13	12
14	13
15	14

Tabelle 5: Funktionsbelegung der Taster bei "Mode G: TuWh"

Eingang	Reichweite	Aktion	Reaktion	DALI-Befehl
T1	Gruppe x*	kurzer Tastendruck	AUS	OFF
		langer Tastendruck	herunterdimmen	DOWN
T2		kurzer Tastendruck	EIN (100%)	RECALL MAX LEVEL
		langer Tastendruck	hochdimmen	UP
T3		kurzer Tastendruck	Farbtemperatur Schritt wärmer	COLOUR TEMPERATURE Tc STEP WARMER
		langer Tastendruck	Farbtemperatur laufend wärmer	COLOUR TEMPERATURE Tc STEP WARMER
T4		kurzer Tastendruck	Farbtemperatur Schritt kälter	COLOUR TEMPERATURE Tc STEP COOLER
		langer Tastendruck	Farbtemperatur laufend kälter	COLOUR TEMPERATURE Tc STEP COOLER

* Wenn Config-Drehwahlschalter beispielsweise auf Stellung 7, werden Tastendrucke als Gruppe 6 gesendet.

Quellenverzeichnis

- _ masterCONFIGURATOR Software (ab Version V2.10): <https://www.tridonic.com/com/de/software-masterconfigurator.asp>
- _ DALI XC Handbuch: https://www.tridonic.com/com/de/download/technical/Manual_DALI_XC_de.pdf
- _ DALI XC Installationsanleitung: https://www.tridonic.com/com/de/download/technical/Installation_DALI_XC.pdf
- _ DALI PS3 Übersicht: <https://www.tridonic.com/com/de/products/dali-ps3.asp>