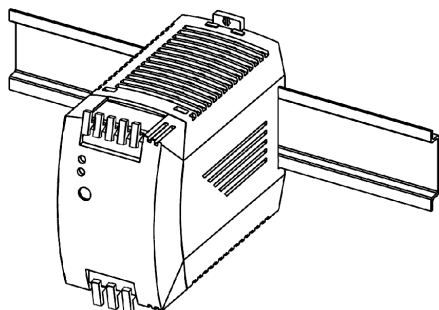


proDIM ML 30.100
Spannungsversorgung für proDIM BC 9000 100–250 V AC



Für den globalen Einsatz sorgt die Stromversorgung proDIM ML 30.100 mit einem Eingangsspannungsbereich von 100–240 V AC.

- Montage und Anschluss sehr benutzerfreundlich, da komplett ohne Werkzeug
- Weltweit zugelassen (UL, EN, CSA, CB Scheme) für Industrie und Büro/Wohnbereich
- Winzig: B x H x T = 45 x 75 x 91 mm
- Freiraum für Kühlung

Natürliche Konvektion, kein Lüfter erforderlich. 25mm an Seiten mit Lüftungsgitter empfohlen.

Einfache Schnappmontage auf DIN-Schiene (TS35/7,5 oder TS35/15). Sichere Verriegelung und fester Sitz, ohne Hilfsmittel abnehmbar. Anschluss über Federkraftklemmen (Spring Clamp);

Gleichmäßig fester Kontakt, rüttelsicher und wartungsfrei: 2 Klemmen je Ausgangspol

Ausgangsspannung

- voreingestellt DC 24–28 V (Frontpotentiometer, Einstellbereich garantiert) 24,5 V \pm 0,5 %
- Regelgenauigkeit stat. 0,5 % Vout, dyn. \pm 2 % Vout über alles
- Restwelligkeit <50 mVSS (20 MHz Bandbreite, 50 L/Messung)
- Überspannungsschutz

Weitere Besonderheiten

- Alle Klemmen liegen gut zugänglich an der Frontblende des Gerätes.
- Keine Verwechslungsgefahr von Ein- und Ausgang, da diese räumlich klar getrennt sind (Eingang unten, Ausgang oben).
- Für Montage und Anschluss wird kein Werkzeug benötigt
- Einfache, schnelle, dauerhafte und zuverlässige Installation

Approbiert:

- EN 61000-6-2
- EN 61000-6-3
- EN 55011
- EN 55022
- EN 60 950

- EN 60204-1
- EN 50178
- USA UL 60950,
- E137006,
- UL508 LISTED,
- E198865

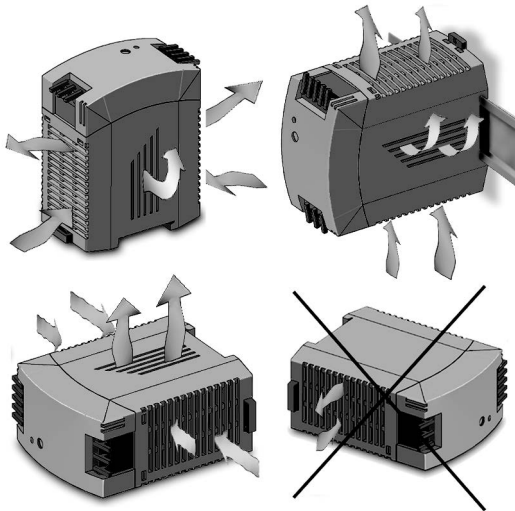
Glühdrahtprüfung

nach EN 60598-1 bestanden.

Typ	proDIM ML 30.100
Artikelnummer	24138754
Eingangsspannung AC	100–240 V
Eingangsspannung DC	85–264 V
Eingangsstrom bei 100 V AC	< 0,60 A
Eingangsstrom bei 196 V AC	< 0,35 A
Frequenz	0/50/60 Hz
Sekundärspannung	24 V DC
Ausgangsspannung, einstellbar	24–28 V DC
Ausgangsleistung	30 W
Max. Ausgangsstrom	1,3 A
Betriebstemperatur	-10 bis +70 °C
Lagertemperatur	-25 bis +85 °C
Gewicht	230 g
Abmessungen L x B x H	75 x 45 x 98 mm
relative Feuchte	95 %, ohne Betauung
Montage	auf Tragschiene
Einbaulage	Details siehe Zeichnung Zur Sicherstellung der Kühlung auf jeder Gehäuseseite min. 25 mm freilassen;
Schutzart	IP 20

siehe auch Datenblatt des Herstellers: www.puls-power.com

Einbauposition



Schaltplan

