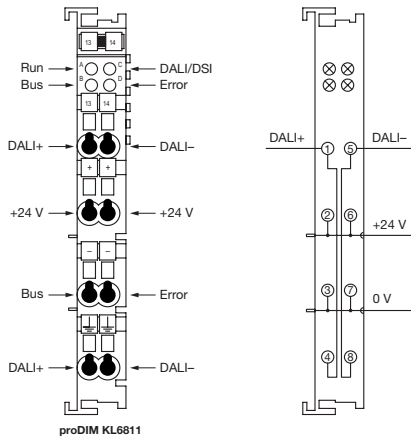


proDIM KL6811



Klemme	
1 und 5 oder 4 und 8	DALI-Bus
2 und 6	nicht in Gebrauch
3 und 7	nicht in Gebrauch



Die Produktfamilie proDIM gehört mit der Software winDIM@net zur Lösung von Lichtmanagement-Aufgaben. Das proDIM-Produktportfolio liefert die Hardwaregrundlage für das Lichtmanagement-System winDIM@net. Das proDIM BC9000 ist das zentrale Steuergerät – ein zentrales sowie modulares Gateway (Übersetzungsmodul – TCP/IP auf Feldebene).

Die Kombination aus der Lichtmanagement-Software winDIM@net auf dem Server und dem modularen Gateway/Kommunikationssystem ermöglicht es via Standard Ethernet (TCP/IP) mit DALI zu kommunizieren und Aktionen auszulösen, aber auch Statusinformationen vom DALI-Bus zurück zu erhalten.

Das proDIM-Bussystem welches über winDIM@net gesteuert wird, erhält durch die DALI-Klemme proDIM KL6811 ein funktionelles

Interface für die Einbindung von Standard DALI-Komponenten wie z.B. PCA EXCEL one4all, TE one4all, DALI LED Konverter, usw.) Mit der DALI-Klemme proDIM KL6811 wird es damit ermöglicht DALI Standard-Geräte abzufragen und mit der winDIM@net Steuerungssoftware zu verknüpfen und entsprechende Funktionen abzurufen. Die jeweils notwendige Konfiguration der Klemme wird in der Steuerungssoftware winDIM@net vorgenommen.

- Anschluss von bis zu 64 DALI-Betriebsgeräten möglich
- Betrieb am Steckklemmensystem des Bus-controllers proDIM BC9000
- Parametrierung über einen PC (via proDIM BC9000 und RJ-45) mit der Software winDIM@net
- Die proDIM KL6811 arbeitet feldbusunabhängig
- Integrierte DALI-Busspannungsversorgung

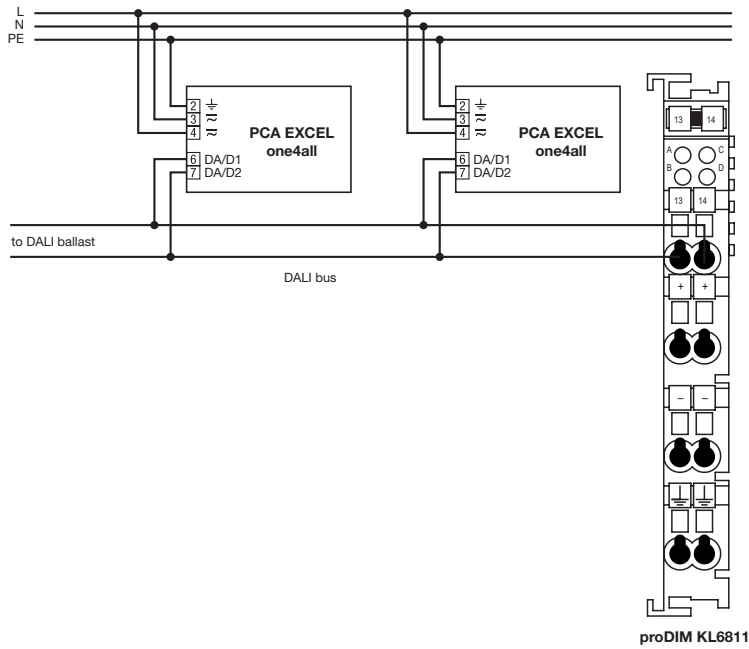
Approbiert:
 EN 60068-2-6
 EN 60068-2-27/29
 EN 61000-6-2
 EN 61000-6-4

Glühdrahtprüfung
 nach EN 60598-1 bestanden.

Typ	proDIM KL6811
Artikelnummer	24035840
Spannungsversorgung	24 V DC (über BC9000)
Stromaufnahme über BC9000	95 mA
Anzahl Ausgänge	1
max. Anzahl an analogen Eingängen pro BC9000	10
max. DALI Bus-Strom	130 mA
max. DALI Adressen	64
max. DALI Gruppen	16
max. DALI Szenen	16
Leerlaufspannung	11,5–15 V
Überspannungsfestigkeit (effektiv)	275 V AC Dauerbelastung
Betriebstemperatur	0 bis +55 °C
Lagertemperatur	-25 bis +85 °C
Gewicht	ca. 60 g
Abmessungen L x B x H	100 x 12 x 70 mm
relative Feuchte	95 %, ohne Betauung
Montage	auf Tragschiene
Einbaulage	beliebig
Schutzart	IP 20

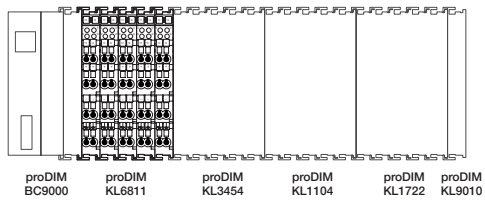
Bedeutung der LEDs

LED	Nr.	Farbe	Bedeutung
RUN	A	grün	BETRIEB/AKTIV
Bus	B	grün	Busaktivität, wenn LED blinkt; DALI-Bus auf Kurzschluss prüfen, wenn LED ständig leuchtet
DALI	C	grün	LED ein: interne DALI Spannungsversorgung eingeschaltet LED aus: interne DALI Spannungsversorgung ausgeschaltet, keine externe vorhanden
Error	D	rot	Interne DALI Versorgung überlastet, Buskurzschluss nicht angezeigt



Verdrahtungsbeispiel proDIM KL6811 mit PCA EXCEL one4all

Reihenfolge der Klemmen:



① Weitere technische Informationen finden Sie unter www.tridonicatco.com