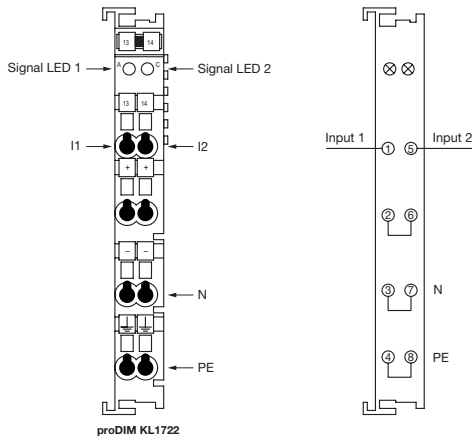
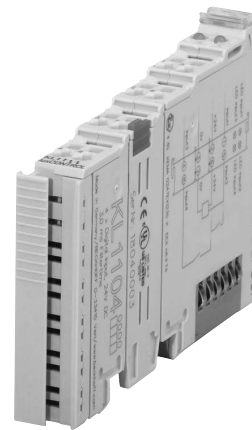


proDIM KL1722



| Klemme | |
|----------|-------------------|
| 1 | I1 |
| 5 | I2 |
| 3 oder 7 | N |
| 4 oder 8 | PE |
| 2 und 6 | nicht in Gebrauch |



Die Produktfamilie proDIM gehört mit der Software winDIM@net zur Lösung von Lichtmanagement-Aufgaben. Das proDIM-Produktportfolio liefert die Hardwaregrundlage für das Lichtmanagement-System winDIM@net. Das proDIM BC9000 ist das zentrale Steuergerät – ein zentrales sowie modulares Gateway (Übersetzungsmodul – TCP/IP auf Feldebene).

Die Kombination aus der Lichtmanagement-Software winDIM@net auf dem Server und dem modularen Gateway/Kommunikationssystem ermöglicht es via Standard Ethernet (TCP/IP) mit DALI zu kommunizieren und Aktionen auszulösen, aber auch Statusinformationen vom DALI-Bus zurück zu erhalten.

Das proDIM-Bussystem welches über winDIM@net gesteuert wird, erhält durch den digitalen Eingang proDIM KL1722 ein funktionelles Interface für die Einbindung von Standard-Tastern, Schaltern und Bewegungsmeldern – auf Basis von 120–230 V. Mit der digitalen Eingangsklemme proDIM KL1722 wird es damit ermöglicht digitale Eingänge abzufragen und mit der winDIM@net Steuerungssoftware zu verknüpfen und entsprechende Funktionen abzurufen. Die jeweils notwendige Konfiguration der Klemme wird in der Steuerungssoftware winDIM@net vorgenommen.

Approbiert:
 EN 60068-2-6
 EN 60068-2-27/29
 EN 61000-6-2
 EN 61000-6-4

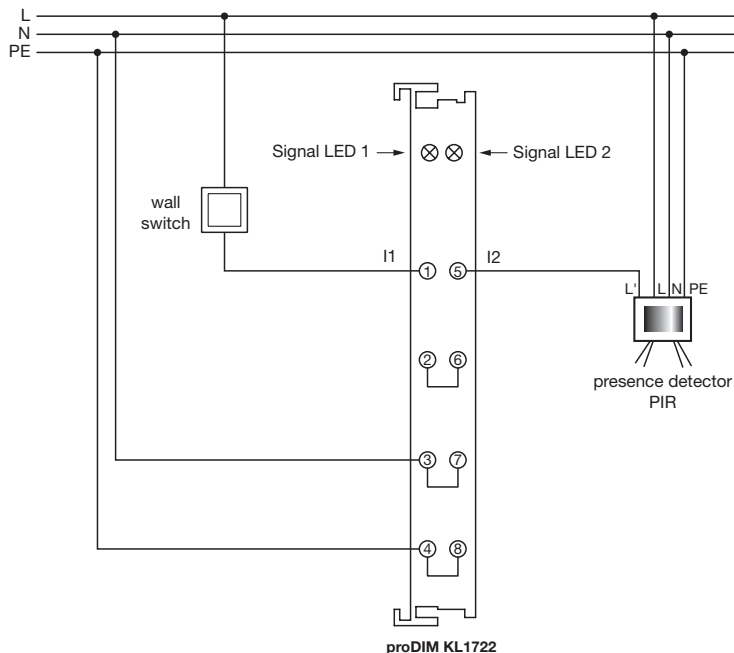
Glühdrahtprüfung
 nach EN 60598-1 bestanden.

| Typ | proDIM KL1722 |
|---|-----------------------|
| Artikelnummer | 24138947 |
| Spannungsversorgung | 24 V DC (über BC9000) |
| Stromaufnahme über BC9000 | 1 mA |
| Anzahl digitaler Eingänge | 2 |
| max. Anzahl an digitalen Eingängen pro BC9000 | 64 |
| Nennspannung | 120 V AC; 230 V AC |
| Signalspannung "0" | 0 V bis 40 V |
| Signalspannung "1" | 79 V bis 260 V |
| Eingangsfiler | 10 ms |
| Eingangsstrom | > 3 mA, typ. 6 mA |
| Betriebstemperatur | 0 bis +55 °C |
| Lagertemperatur | -25 bis +85 °C |
| Gewicht | ca. 50 g |
| Abmessungen L x B x H | 100 x 12 x 70 mm |
| relative Feuchte | 95 %, ohne Betauung |
| Montage | auf Tragschiene |
| Einbaulage | beliebig |
| Schutzart | IP 20 |

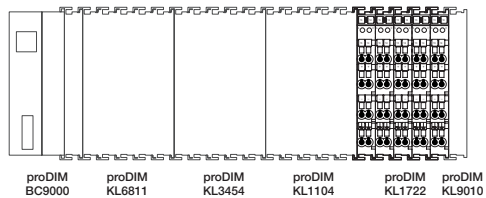
Bedeutung der LED-Anzeigen

Die LEDs zeigen den Signalstatus der Eingänge an. Ein bedeutet, der Schaltkreis ist geschlossen.

Schaltplan:



Reihenfolge der Klemmen:



① Weitere technische Informationen finden Sie unter www.tridonicatco.com