



DALI x/e-touchPANEL 02

Bedien- und Steuergerät

Produktbeschreibung

DALI Steuerungssystem mit 2 wählbaren Einstellungen:

- Lichtsteuerung
- Notlichtsteuerung

Eigenschaften

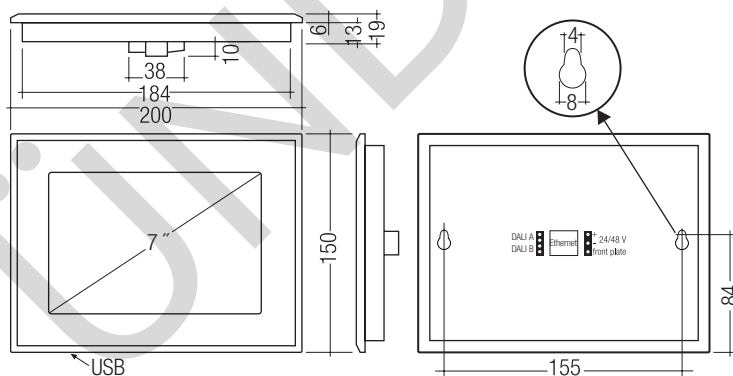
- Farbtouchscreen 7"
- Hintergrundbeleuchtung mit RGB-LED
- Bedienerfreundliche Anwendungssoftware
- Mit DALI-Systemfunktionen Adressieren und Gruppieren
- USB und Ethernet-Schnittstelle
- Fernbedienbar über Standard-Internet-Browser oder Software em-LINK (verfügbar auf www.tridonic.com)
- Up-/Downloaden des Notlicht Prüfberichts und der Firmware über USB oder Ethernet
- 5 Jahre Garantie

Lichtsteuerung

- Lichtsteuerungssystem mit bis zu 128 DALI-Betriebsgeräten
- Inbetriebnahme-, Steuerungs- und Bediengerät
- Manuelles Dimmen und Schalten
- Manueller Szenenaufwurf oder zeitgesteuerter Szenenaufwurf mit max. 99 Sequenzen
- Tunable White (Farbkonverter) Steuerung (Farbtemperatur entlang der planckschen Kurve)
- Wochentag-gesteuerte Ablaufprogrammierung (Schedule)
- Benutzerdefinierte Beschriftung der Szenen, Gruppen, Sequenzen und Schedules möglich
- Optimierter Modus für RGB-Farblichtmanagement

Notlichtsteuerung

- Für kleine bis mittelgroße Notlichtanlagen mit bis zu 120 DALI-Notlichtgeräten (60 je DALI-Kreis) pro DALI x/e-touchPANEL 02
- 2 Adressen für externe Statusanzeigen
- Funktions- und Dauertests im Einklang mit lokalen Bestimmungen möglich
- Unterstützt patentrechtlich geschützte Adressierfunktion („EZ easy addressing“)
- Individuelle Beschriftung der Gruppen und Geräte
- Kalendergesteuerter Funktions- und Betriebsdauertest
- Zusammenschalten von bis zu 25 Panels für größere Installationen möglich



Technische Daten

Netzspannungsbereich Netzadapter	230 – 240 V
Netzfrequenz Netzadapter	50 / 60 Hz
Spannungsversorgung DALI x/e-touchPANEL 02	24 – 48 V DC
Leistung	10 W
Anzahl DALI-Kreise	2
Stromaufnahme je DALI-Kreis	2 mA
Umgebungstemperatur ta	0 ... +50 °C
Touchscreen Diagonale	7"
Touchscreen Auflösung	800 x 480
Darstellbare Farben	64K
Schnittstellen	USB und Ethernet
Abmessung L x B x H	200 x 150 x 20 mm
Befestigungsabstand D	155 mm
Schutzart	IP20
Gehäusematerial	Kunststoff PA-758

Bestelldaten

Typ	Artikelnummer	Verpackung Karton	Gewicht pro Stk.
DALI x/e-touchPANEL 02	28000005	1 Stk.	1,985 kg



Normen, Seite 2

Anschlussdiagramme und Installationsbeispiele, Seite 2

1. Normen

EN 60950
EN 61347-2-11
EN 61547
EN 62034
EN 55022
EN 55015

1.1 DALI-Standard

Das DALI x/e-touchPANEL 02 wurde konzipiert um Betriebsgeräte mit DALI Standard IEC 60929 (DALI VO) und IEC 62386 (DALI V1) zu steuern.

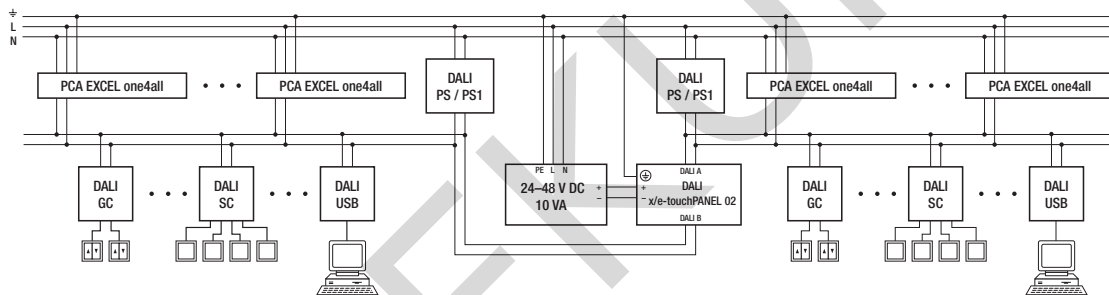
1.2 Glühdrahtprüfung

nach EN 60598-1 bestanden.

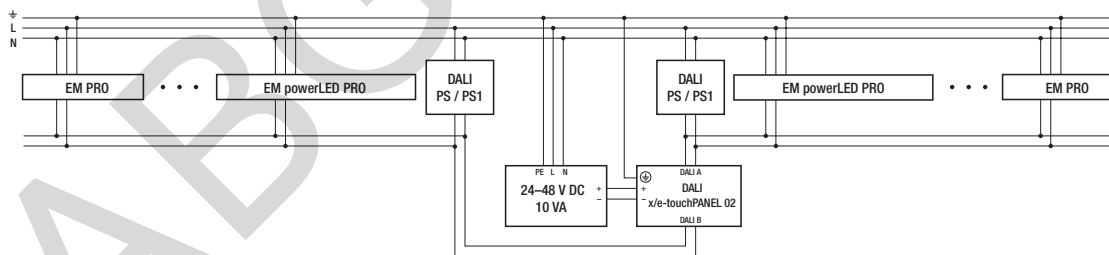
2. Installation

- DALI ist nicht SELV. Es gelten die Installationsvorschriften für Netzspannung.
- Externe Spannungsversorgung notwendig (im Lieferumfang enthalten)
- Externe DALI-Busversorgung notwendig (z.B. DALI PS, DALI PS1, ... nicht inkludiert)
- Befestigung über 2 Schrauben (im Lieferumfang enthalten)

2.1 Lichtsteuerung



2.2 Notlichtsteuerung



3. Sonstiges

3.1 Geräteentsorgung



Alte Geräte gemäß der WEEE-Richtlinie bei geeigneten Rücknahme-einrichtungen abgeben.

3.2 Zusätzliche Informationen

Weitere technische Informationen auf www.tridonic.com → Technische Daten

Garantiebedingungen auf www.tridonic.com → Services

Lebensdauerangaben sind informativ und stellen keinen Garantiespruch dar. Keine Garantie wenn das Gerät geöffnet wurde!