

sceneCOM S CWM 30 BT DA2

sceneCOM S – Einkanal-Lichtsteuerung

Produktbeschreibung

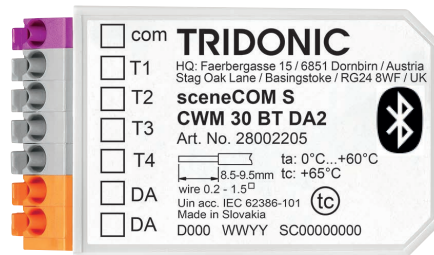
DALI-2 Application Controller

- Unterstützung der kompletten Tridonic Vorschaltgeräte mit DALI und DALI-2, sowie der von anderen Herstellern zertifizierten Vorschaltgeräte mit DALI und DALI-2
- Zukunftssicher durch einfache Firmware-Aktualisierung über Bluetooth App (sCS commissioning)
- 4 unabhängige Eingänge zum Anschluss von potenzialfreien Kontakten, Standard-Tastenschaltern
- Stromversorgung über DALI-Leitung
- Kleine Abmessungen
- 5 Jahre Garantie



Schnittstellen

- DALI-Leitung
- 4 unabhängige Eingänge zum Anschluss von potenzialfreien Kontakten, Standard-Tastenschaltern
- Drahtlose Kommunikation über Bluetooth



Funktionen

- DALI-Adressierung
- DALI-Gruppierung
- Sensorbasierte Automatisierung einschließlich Präsenz-/Bewegungserfassung, tageslichtabhängige Steuerung
- Tunable-White Anwendungen
- App (sCS commissioning) zur mobilen Inbetriebnahme mit intuitiver Benutzerschnittstelle, verfügbar für Android und iOS



Normen, Seite 3

Anschlussdiagramme und Installationsbeispiele, Seite 3

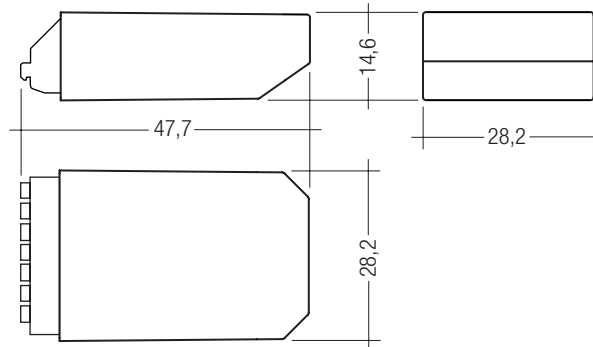


sceneCOM S CWM 30 BT DA2

sceneCOM S – Einkanal-Lichtsteuerung

Technische Daten

Versorgung über	DALI-Leitung
Versorgungsspannung ^①	9,5 – 22,5 V
Stromverbrauch	max. 30 mA
Bluetooth Version	≥ 4.1
Bluetooth Reichweite	bis zu 20 m
Eingang	4 Taster oder Relais
Ausgang	DALI
Umgebungstemperatur t_a	0 ... +60 °C
t_c	65 °C
Lagertemperatur	-25 ... +60 °C
Luftfeuchtigkeit	20 ... 90 % (nicht kondensierend)
Einschaltzeit	≤ 6 s
Schutzart	IP20
Montage	Unterputzdose 60 x 61 mm (\varnothing x T)
Gehäusematerial	Lexan 923
Gehäusefarbe	Hellgrau, ähnlich wie RAL 7035
Abmessung L x B x H	47,7 x 28,2 x 14,6 mm



Bestelldaten

Typ	Artikelnummer	Verpackung Karton	Gewicht pro Stk.
sceneCOM S CWM 30 BT DA2	28002205	60 Stk.	0,012 kg

① Uin gemäß IEC 62386-101.

1. Normen

EN 61347-2-11:2001
 EN 61347-1:2015
 EN 300 328 V2.1.1
 EN 301 489-1 V2.1.1
 EN 301 489-17 V3.1.1
 EN 55015:2013 + A1:2015
 EN 61547:2009
 EN 62479:2010
 EN 62386-101 Ed.2
 EN 62386-103 Ed.1
 EN 62386-301
 EN 62386-332

2. Installation

- Das Gerät kann in die Unterputzdose hinter den Lichttaster eingelegt werden.
- Das Gerät wird direkt über die DALI-Leitung versorgt und darf nicht an das Netz angeschlossen werden.
- Die Taster werden direkt am Gerät angeschlossen (potentialfreie Kontakte) und dürfen nicht am Netz angeschlossen sein.
- DALI ist nicht SELV. Es gelten die Installationsvorschriften für Niederspannung.
- Je Geräte-Ausgang darf nur ein Taster angeschlossen werden.
- Nur ein Application Controller im gleichen DALI-Netzwerk erlaubt.
- Die maximale Signalreichweite beträgt bis zu 20 m. Montieren Sie das Gerät nicht hinter Glas-, Betonoberflächen oder in Metallgehäusen. Wenn das Gerät hinter diesen Materialien montiert wird, reduziert dies die Signalreichweite.

1.1 DALI Hinweis

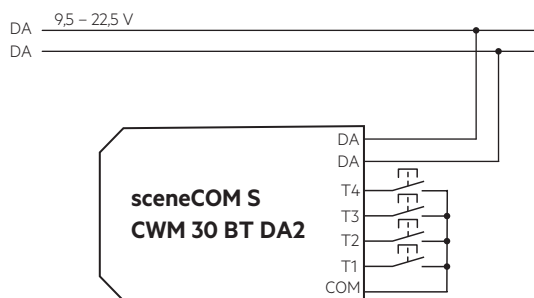
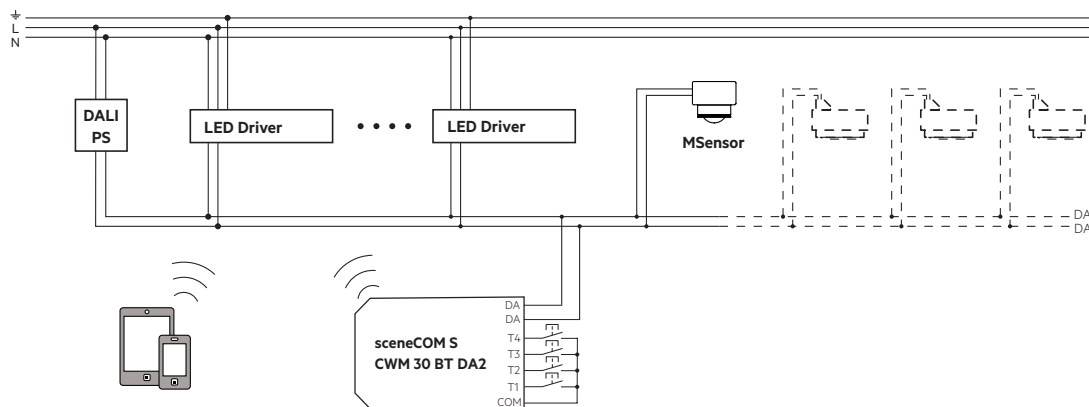


Das Gerät ist als Multi-Master Application Controller nach der DALI-Norm EN 62386-101 Ed.2 entwickelt, auch bekannt als DALI-2. Das Gerät darf nicht in Kombination mit anderen Application Controllern verwendet werden.

1.2 Glühdrahttest

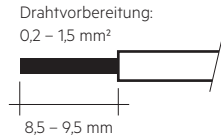
nach EN 61347-2-11 mit 850 °C bestanden.

2.1 Anschlussdiagramme



2.2 Leitungsart und Leitungsquerschnitt

Zur Verdrahtung kann Volldraht oder Feindraht mit Aderendhülse mit Leitungsquerschnitt von 0,2 mm² bis 1,5 mm² verwendet werden. Die maximale Leitungslänge zwischen Taster und sceneCOM S beträgt 50 cm.



2.3 Klemmen

Orange = DALI D1 und D2
Grau = Tastereingänge T1 - T4
Violett = Taster Masse

2.4 Montage

Die maximale Reichweite des Signals beträgt bis zu 20 m. Vermeiden Sie die Montage des Gerätes hinter Glas- oder Betonflächen und in Metallgehäusen. Bei der Montage hinter solchen Materialien wird der Signalbereich reduziert.

2.5 Konfiguration

Für die Inbetriebnahme und Konfiguration stellt Tridonic die App „sCS commissioning“ (sceneCOM S) zur Verfügung. Die App kann auf iOS- und Android-Geräten installiert werden. Kompatibel mit Android 6.0 / iOS 10 oder aktueller. Empfohlen zur Installation auf Geräten, deren Bildschirmdiagonale mindestens 20 cm und eine Auflösung von mindestens 1.024 x 768 Pixel beträgt. Das Gerät muss Bluetooth Low Energy Version 4.1 oder höher unterstützen.

Android:



iOS:



2.6 Application Controller Funktionen

Der Application Controller ist zukunftssicher entwickelt. Um dies zu erreichen, kann die Firmware über die Inbetriebnahme-App über das Internet aktualisiert werden. Funktionen wie Adressierung, Gruppierung, Szenen sind bereits implementiert und können genutzt werden.

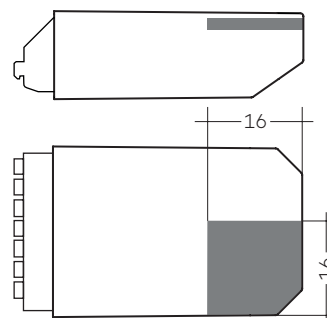
- Anzahl der Betriebsgeräte = 64
- TuWh, Device Type 8 (wie in IEC-62386-209 Ed.1 spezifiziert) voll unterstützt
- Anzahl der Eingabegeräte insgesamt = 16 (max. je 16 Instanzen)
- Anzahl der Gruppen = 16 nach DALI-2 Standard
- Anzahl der Szenen = 16 nach DALI-2 Standard

Alle Tridonic DALI-2-Steuergeräte wie z. B. MSensor G3 oder DALI XC G3 sind vollwertig implementiert und konfigurierbar.

Da der Application Controller eine einfache Möglichkeit bietet, die Firmware zu aktualisieren und neue Funktionen zu entwickeln, ist ein zusätzliches Dokument mit den erweiterten Versionshinweisen verfügbar, das von der Tridonic-Webseite heruntergeladen werden kann.

2.7 Platzierung

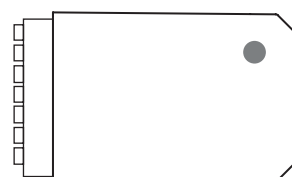
Gerät verfügt über eine integrierte Antenne. Durch bestimmte Materialien kann die Reichweite der Antenne vermindert werden. Bei der Montage sollte deswegen Folgendes beachtet werden. Die Antenne befindet sich an der Ecke des Gehäuses, an der Unterseite der Leiterplatte, direkt über dem Boden des Geräts. Durch das Platzieren der Antenne an dieser Stelle, wird der Einfluss anderer Komponenten auf die Antennenleistung so gering wie möglich gehalten. Zusätzlich sollte das Gerät so weit wie möglich entfernt von Metallstrukturen platziert werden. Verdrahtung des Gerätes sollte nicht an der Antenne vorbei führen.



■ Antennenposition

2.8 Status-LED

Das Gerät ist mit einer mehrfarbigen LED ausgestattet, die sich hinter dem Label befindet. Je nach Farbe und Blinkverhalten werden unterschiedliche Status-Informationen angezeigt.



Status-LED	Signalisiert
Blau blinkend	Bluetooth-Verbindung aktiv
Rot blinkend	Mindestens ein Eingang geschlossen

3. Sonstiges

3.1 Geräteentsorgung



Alte Geräte gemäß der WEEE-Richtlinie bei geeigneten Rücknahme-
einrichtungen abgeben.

3.2 Zusätzliche Informationen

Weitere technische Informationen auf www.tridonic.com → Technische
Daten

Garantiebedingungen auf www.tridonic.com → Services

Lebensdauerangaben sind informativ und stellen keinen Garantieanspruch
dar. Keine Garantie wenn das Gerät geöffnet wurde!