

ready2mains Gateway 400VA

ready2mains

Produktbeschreibung

- Interface zur Übermittlung digitaler Kontroll- und Dimm-Befehle an ready2mains-fähige LED-Driver über die Netzleitung
- Einfache Einbindung von Sensoren und Tastern dank one4all-Schnittstelle: DALI, DSI, switchDIM, corridorFUNCTION
- Gesamtanschlussleistung: max. 400 VA (max. 15 LED-Driver)
- Kurzschluss- und Überlastabschaltung mit automatischem Neustart, Übertemperaturschutz
- Doppelklemmen für Durchgangsverdrahtung
- Werkzeuglose Schnellmontage von Zugentlastung und Klemmenabdeckung
- 5 Jahre Garantie (Bedingungen siehe www.tridonic.com)

**Schnittstellen**

- one4all (DALI DT 254, DSI, switchDIM, corridorFUNCTION)

**Normen**, Seite 3**Anschlussdiagramm und Installationsbeispiel**, Seite 5

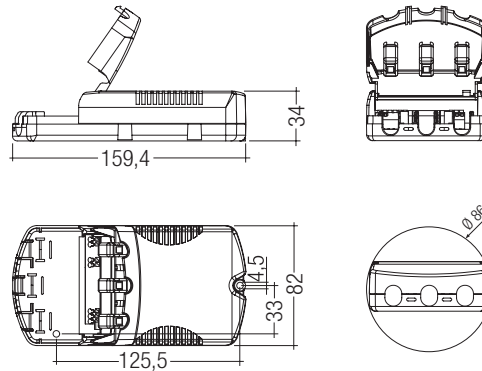


ready2mains Gateway 400VA

ready2mains

Technische Daten

Netzspannungsbereich	220 – 240 V
Eingangsspannungsbereich AC	198 – 264 V
Max. Eingangsstrom (bei 230 V, 50 Hz, Volllast)	1,74 A
Netzfrequenz	50 / 60 Hz
Anschlussleistung	0 – 400 VA
Verlustleistung ^①	0,75 W (1,35 W bei Volllast)
Eingang DALI/DSI-Steuereingang und switchDIM	1
Stromaufnahme aus DALI	2 mA
Anzahl DALI-Adressen	1
Regelbereich DSI ^②	0 – 100 %
Regelbereich DALI ^②	0 – 100 %
Anschlussklemmen	0,5 – 1,5 mm ²
Max. Leitungslänge sekundär bei 1,5 mm ² ③	250 m
Umgebungstemperatur ta	0 ... +60 °C
Schutzart	IP20
Gehäuse	Polycarbonat weiß RAL Farbe 9016



Bestelldaten

Typ	Artikelnummer	Verpackung Karton	Gewicht pro Stk.
ready2mains Gateway 400VA	28001248	10 Stk.	0,22 kg

① Angeschlossene Leuchten werden netzfrei geschaltet (keine Stand-by-Verluste der angeschlossenen LED-Driver).

② Dimmbereich hängt von den angeschlossenen LED-Driver ab.

③ Die regional und national gültigen Richtlinien sind einzuhalten.

1. Normen

EN 61347-1
 EN 61347-2-11
 EN 55015
 EN 61000-3-2
 EN 61000-3-3
 EN 61547
 Gemäß DALI Standard V2
 EN 62386-101
 EN 62386-102

1.1 Glühdrahttest

nach EN 60598-1 mit erhöhter Temperatur von 850 °C bestanden.

2. Allgemeines

2.1 Übersicht ready2mains Gateway 400VA

ready2mains ermöglicht das Übertragen digitaler Informationen über die Netzleitung mit Hilfe von Phasenabschnitten. Das dabei verwendete Verfahren gewährleistet eine robuste und störere Kommunikation. Das hier beschriebene ready2mains Gateway empfängt Steuersignale über die one4all-Schnittstelle und überträgt diese auf die Netzleitung und an alle sekundärseitig angeschlossenen ready2mains-fähigen LED-Driver. Eine Einbindung von Sensoren ist hiermit denkbar einfach möglich, die entsprechenden Informationen werden gleichzeitig (= Broadcast) an alle LED-Driver übermittelt.

3. Schnittstellen / Kommunikation

3.1 Steuereingang (DA/N, DA/L)

An den Klemmen DA/N und DA/L kann wahlweise ein digitales Steuersignal (DALI, DSI) oder ein Standardtaster (switchDIM) zur Ansteuerung angeschlossen werden.

3.2 Digitales Signal DALI/DSI

Der Steuereingang ist verpolungssicher für digitale Steuersignale (DALI, DSI). Das Steuersignal ist keine SELV-Spannung. Die Installation der Steuerung ist entsprechend den Richtlinien für Niederspannung auszuführen. Die möglichen Funktionen sind vom jeweiligen LED-Driver abhängig. Die Schrittweite entspricht dem DALI Standard. Eine dauerhafte Kommunikation (z.B. durch dynamische Dimm-Anwendungen) wird nicht empfohlen, da ein erhöhter Datentransfer die Betriebstemperatur des Gateways erhöht (siehe „Übertemperaturschutz“).

3.3 switchDIM

Die integrierte switchDIM-Funktion ermöglicht den direkten Anschluss eines Standard-Tasters zum Dimmen und Schalten.

Ein kurzer Tastendruck (< 0,6 s) schaltet die angeschlossenen LED-Driver ein bzw. aus. Der zuletzt eingestellte Dimmwert wird nach dem Einschalten wieder aufgerufen.

Ein anhaltender Tastendruck dimmt die LED-Driver solange der Taster gedrückt ist. Nach Loslassen und erneuter Betätigung ändert sich die Dimmrichtung.

Für den Fall, dass LED-Driver auf unterschiedlichen Dimmwerten starten oder mit gegenläufiger Dimmrichtung arbeiten (z.B. nachträgliche Installation), können alle Geräte durch einen 10 s anhaltenden Tastendruck auf 50 % Dimmwert synchronisiert werden.

Taster mit Glimmlampen dürfen nicht verwendet werden.

3.4 corridorFUNCTION

Die corridorFUNCTION kann auf zwei verschiedene Arten programmiert werden. Um die corridorFUNCTION mittels Software zu programmieren, ist ein DALI-USB-Interface in Kombination mit einer DALI PS notwendig.

Als Software kann der masterCONFIGURATOR verwendet werden.

Um die corridorFUNCTION auch ohne Software zu aktivieren, muss lediglich eine Spannung von 230 V für 5 min. am switchDIM-Anschluss anliegen.

Danach geht das Gerät automatisch in die corridorFUNCTION.

Hinweis:

Sollte die corridorFUNCTION in einer switchDIM-Anlage fälschlicherweise aktiviert werden (z.B. ein Schalter wurde anstelle eines Tasters verwendet), so besteht die Möglichkeit nach korrekter Installation eines Tasters den corridorFUNCTION-Modus mittels 5 kurzer Tastendrucke innerhalb von 3 Sekunden wieder zu deaktivieren.

switchDIM und corridorFUNCTION sind sehr einfache Arten einen LED-Driver mittels handelsüblichen Tastern oder Bewegungsmeldern zu steuern. Für eine einwandfreie Funktion ist der LED-Driver jedoch auf eine sinusförmige Netzspannung mit einer Frequenz von 50 Hz oder 60 Hz am Steuereingang angewiesen.

Besonderes Augenmerk ist auf klare, eindeutige Nulldurchgänge zu legen. Starke Netzstörungen können dazu führen, dass auch die Funktionen von switchDIM und corridorFUNCTION gestört werden.

4. Installation



- Das ready2mains Gateway darf nur in Verbindung mit ready2mains-fähigen LED-Drivern verwendet werden. LED-Driver ohne ready2mains Technologie und jegliche anderen Verbraucher dürfen nicht über das ready2mains Gateway betrieben werden.
- DSI/DALI ist nicht SELV. Es gelten die Installationsvorschriften für Netzspannung.
- Die korrekte primärseitige Polung von L und N ist zu beachten. Bei Verpolung geschalteter Neutralleiter!
- Für die ordnungsgemäße Funktion des Systems und seiner Schutzeinrichtungen sind L und L_out sowie N und N_out strikt durch das Gateway zu trennen. L_out und N_out dürfen ausschliesslich für den Betrieb von ready2mains-fähigen LED-Drivern verwendet werden.
- Die maximal zulässige Anzahl anzuschliessender LED-Driver ist zu beachten. Details hierzu finden Sie im Abschnitt „Maximale Anzahl LED-Driver“.
- Eine Hintereinanderschaltung (Kaskadierung) mehrerer Gateways ist nicht zulässig.
- Der Betrieb des Gateways an einem 3-Phasen-Netz ist grundsätzlich möglich. Ausgangsseitig muss jedes Gateway jedoch über einen eigenen Neutralleiter verfügen. Das Zusammenschließen von sekundärseitigen Neutralleitern ist nicht zulässig!
- Sekundärseitiges Anschließen und Entfernen von Leuchten unter Spannung kann zu irreparablen Schäden am Gateway führen.

4.1 Anzuschließende LED-Driver

Es dürfen nur ready2mains-fähige LED-Driver an das Gateway angeschlossen werden. Jeder andersartige Betrieb kann zur Beschädigung des Gateways und/oder der angeschlossenen LED-Driver führen.

ready2mains-fähige LED-Driver sind am Label-Aufdruck „supports ready2mains“ sowie an einer entsprechenden Kennzeichnung im Datenblatt erkennbar.



4.2 Maximale Anzahl LED-Driver

- Die Summe der angeschlossenen Scheinleistungen darf die max. Anschlussleistung des Gateways nicht überschreiten!
- Es dürfen jedoch nie mehr als 15 LED-Driver angeschlossen werden.
Diese Begrenzung ist erforderlich aufgrund der Entladeströme, welche während der Generierung von ready2mains-Signalen durch das Gateway verarbeitet werden müssen.

Keine dieser beiden Limitationen darf überschritten werden!

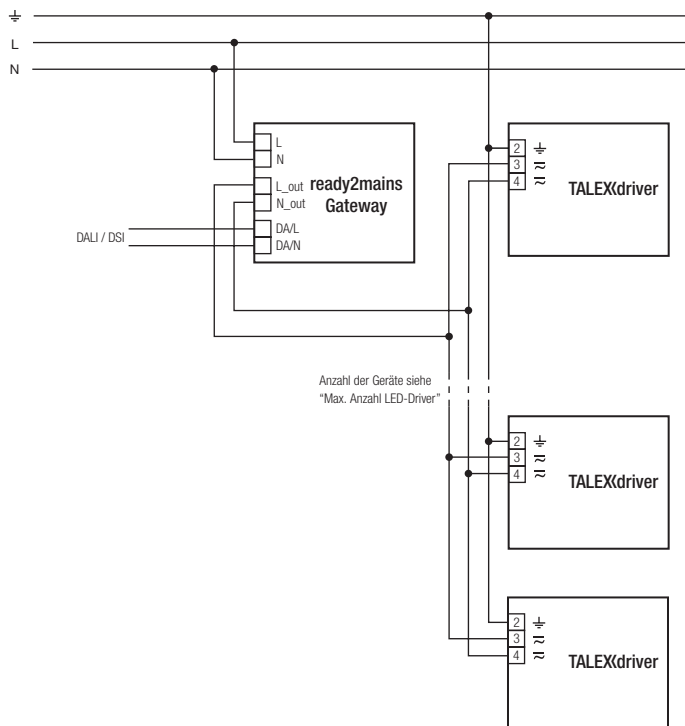
4.3 Berechnung der Scheinleistung

Die maximale Anschlussleistung des Gateways ist im Kapitel „Technische Daten“ angeführt und berechnet sich aus der Summe der Scheinleistungen aller angeschlossenen LED-Driver.

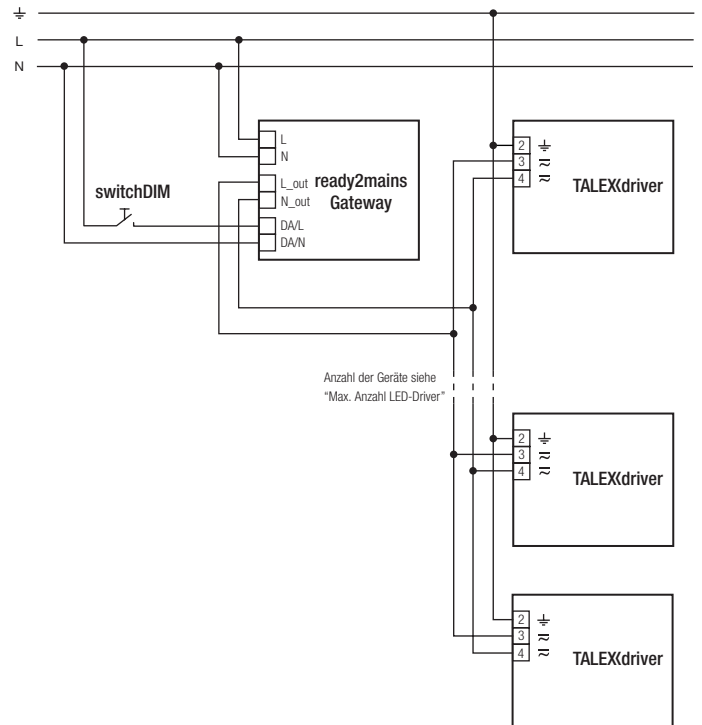
Die Scheinleistung (S, in VA) berechnet sich dabei als Quotient der tatsächlich aufgenommenen Wirkleistung (P, in W) und dem Power Faktor (λ). Detaillierte Werte zu den einzelnen LED-Driver sind dem jeweiligen Datenblatt zu entnehmen.

$$S = \frac{P}{\lambda}$$

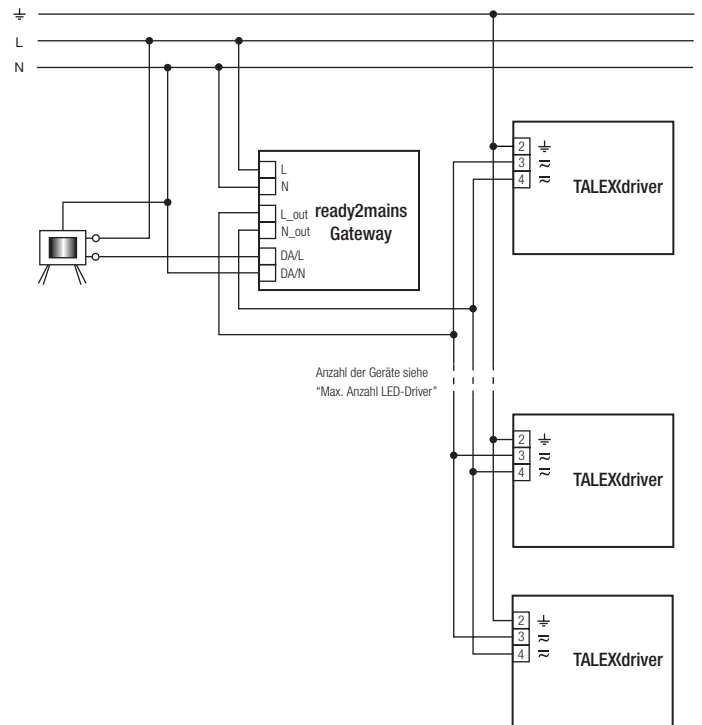
4.4 Verdrahtungsdiagramm für DALI / DSI



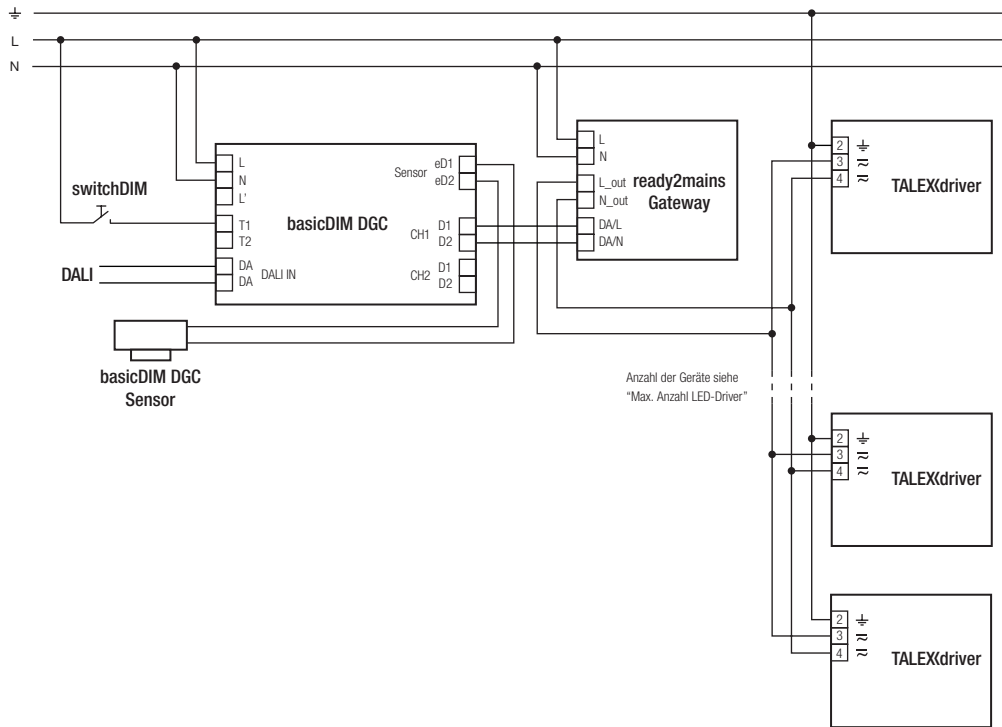
4.5 Verdrahtungsdiagramm für switchDIM



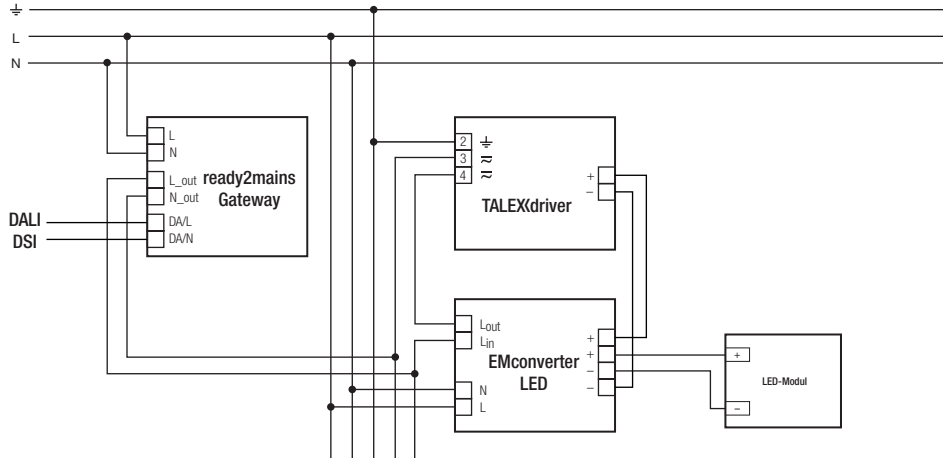
4.6 Verdrahtungsdiagramm für corridorFUNCTION



4.7 Verdrahtungsdiagramm mit basicDIM DGC



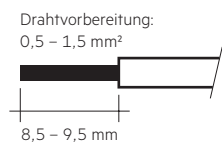
4.8 Verdrahtungsdiagramm für Notlicht



Die Netzdetektion erfolgt über die permanente Phase.
Das Notlichtgerät kann keinen Fehler des Gateways erkennen!

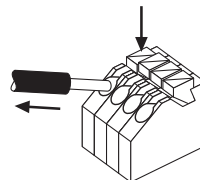
4.9 Leitungsart und Leitungsquerschnitt

Zur Verdrahtung Litzendraht mit Aderendhülsen oder Volldraht von 0,5 bis 1,5 mm² verwenden.
Für perfekte Funktion der Steckklemme Leitungen 9,5 mm absisolieren.
Nur einen Draht pro Anschlussklemme verwenden.



4.10 Lösen der Klemmenverdrahtung

Dazu den "Drücker" an der Klemme betätigen und den Draht nach vorne abziehen.



5. Funktionen

5.1 Verhalten bei Kurzschluss

Bei Kurzschluss am Ausgang schaltet das Gateway ab und startet nach 500 ms neu. Nach 5 weiteren Kurzschlussereignissen, schaltet das Gateway ab und wird erst durch einen Netz-Reset wieder aktiviert.

5.2 Netzüberspannungsschutz

Bei einer Überschreitung der Eingangsspannung von 288 V wird der Ausgang abgeschaltet. Sobald diese Grenze wieder unterschritten wird, startet das Gateway automatisch neu. Ein Einschalten bei einer anliegenden Spannung von über 288 V ist nicht möglich.

5.3 Überlastschutz

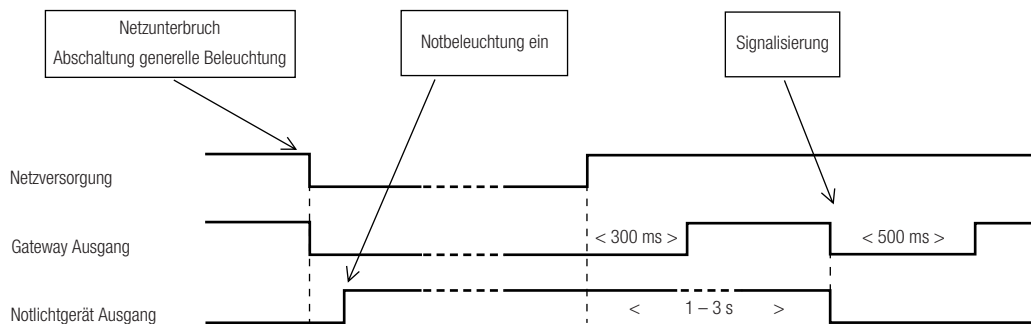
Wird die maximal zulässige Anschlussleistung überschritten, schaltet das Gateway den Ausgang ab und startet nach 10 s neu. Sollte die Überlast noch vorliegen, schaltet das Gateway ab und wird erst durch einen Netz-Reset wieder aktiviert.

5.4 Übertemperaturschutz

Wird eine Temperatur von 65 °C im Gateway überschritten, wird die Datenrate schrittweise linear reduziert. Befehle werden deshalb leicht verzögert vom LED-Driver umgesetzt, was zu sichtbaren Dimm-Stufen führen kann. Steigt die Temperatur dennoch weiter an und erreicht einen Wert von 120 °C, schaltet das Gateway ab und wird erst durch einen Netz-Reset wieder aktiviert.

5.5 Netzunterbrechung / Notlichtverhalten

Unterbrüche der Netzversorgung werden vom ready2mains Gateway erkannt, die Wiederkehr der Netzversorgung wird durch ein kurzes Blinken der angeschlossenen Leuchten signalisiert. Diese Signalisierung erfolgt auch bei einzelbatterieversorgten Notlichtanlagen.



6. Sonstiges

6.1 Geräteentsorgung



Alte Geräte gemäß der WEEE-Richtlinie bei geeigneten Rücknahmeeinrichtungen abgeben.

6.2 Zusätzliche Informationen

Weitere technische Informationen auf www.tridonic.com → Technische Daten

Garantiebedingungen auf www.tridonic.com → Services

Lebensdauerangaben sind informativ und stellen keinen Garantieanspruch dar. Keine Garantie wenn das Gerät geöffnet wurde!