

### basicDIM Wireless Sensor 5DP 38rc US

Casambi Ready Funk-Sensor

#### Produktbeschreibung

- Bestandteil des basicDIM Wireless Systems (Casambi ready)
- Umgebungslichtabhängige Steuerung und Anwesenheitserkennung
- Drahtlose Steuerung mittels Android- / iOS-Gerät
- Stromversorgung über das Netz
- Montagevarianten für abgehängte Decken und Massivdecken verfügbar
- Passive Infrarot Sensor Technologie
- Inklusive Blenden zur Optimierung des Sensorerkennungsbereichs
- 5 Jahre Garantie



**Normen**, Seite 4



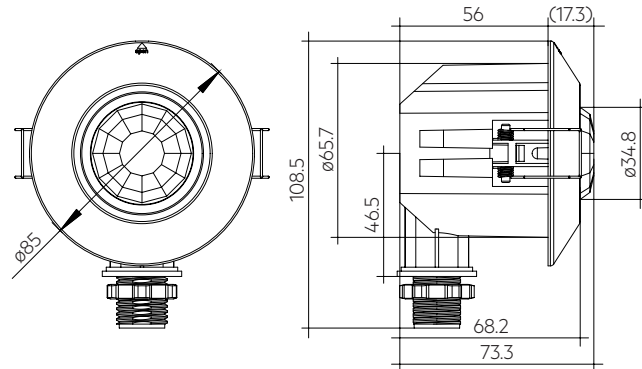


## basicDIM Wireless Sensor 5DP 38rc US

Casambi Ready Funk-Sensor

### Technische Daten

Netzspannungsbereich	120 – 277 V
Netzfrequenz	50 / 60 Hz
Montagehöhe	max. 4 m
Erfassungsbereich, Montagehöhe 3 m	ø 8 m
Erfassungswinkel	53°
Lichtmessung am Sensorkopf	1 – 2.000 lx (± 20 %)
Betriebsfrequenz Funkempfänger	2,4 – 2,483 GHz
Max. Ausgangsleistung Funkempfänger	+4 dBm
Betriebstemperatur	0 ... +50 °C
Lagertemperatur	-40 ... +85 °C
Schutzart	IP20



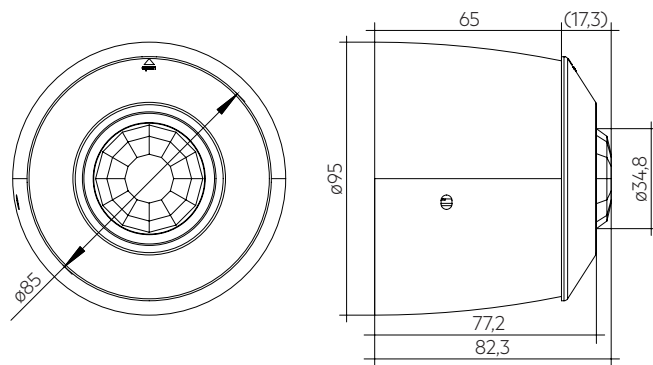
### Bestelldaten

Typ	Artikelnummer	Abmessungen L x B x H	Verpackung Karton	Gewicht pro Stk.
basicDIM Wireless Sensor 5DP 38rc US	28002800	85,0 x 108,5 x 73,3 mm	24 Stk.	0,105 kg

## Sensor housing bDW rs

### Produktbeschreibung

- Gehäusezubehör für Installationen bei Massivdecken
- Schnelle und einfache Installation
- Optimiertes mechanisches Konzept zur Befestigung des basicDIM Funksensors am Zubehörgehäuse (Patent angemeldet)
- Die Freigabe des Sensors aus dem Gehäuse kann einfach mit einem Schraubendreher oder Stift erfolgen



### Bestelldaten

Typ	Artikelnummer	Verpackung Karton	Gewicht pro Stk.
Sensor housing bDW rs	28002802	18 Stk.	0,055 kg

## 1 Normen

EN 60669-1, EN 60669-2-1  
 EN 55015  
 EN 61547  
 EN 61000-3-2  
 EN 61000-3-3  
 EN 300 328  
 EN 301 489-1  
 EN 301 489-17  
 EN 62479  
 EN 62493  
 AS/NZS 4268  
 FCC complied: FCC/VOC: Part 15 C, FCC-ID: 2AMXZ-0004  
 UL Standard: UL773A

Dieses Gerät entspricht Teil 15 der FCC-Richtlinien. Der Betrieb unterliegt den folgenden zwei Bedingungen:

- (1) dieses Gerät darf keine schädlichen Störungen verursachen, und
- (2) dieses Gerät muss empfangene Störungen, einschließlich Störungen, die einen unerwünschten Betrieb verursachen, akzeptieren.

Produkt für europäischen Wirtschaftsraum nicht geeignet.

### 1.1 Glühdrahttest

nach EN 61347-2-11 mit erhöhter Temperatur von 750 °C bestanden.

## 2. Allgemeines

### 2.1 Beschreibung

Der basicDIM Funksensor 5DP 38rc ist die ideale Ergänzung zu der basicDIM Wireless Produktreihe, da er tageslichtabhängige Lichtsteuerung und Anwesenheitserfassung bietet.

Er wurde für die folgenden Hauptanwendungen entwickelt:

- Einzelbüros
- Großraumbüros
- Schulungs-/Präsentationsräume
- Flure, Gänge und Garagen

Der basicDIM Funksensor 5DP 38rc unterstützt die Anwesenheitserfassung und Tageslichtregelung und ist so konzipiert, dass er zusammen mit anderen basicDIM Wireless Produkten (z.B. basicDIM Wireless) eingesetzt werden kann.

basicDIM Wireless Geräte werden drahtlos über ein Smartphone oder Tablet mit der 4remote BT-App gesteuert und konfiguriert. Die Geräte bilden automatisch ein sicheres drahtloses Mesh-Netzwerk, sodass eine große Anzahl von Vorrichtungen von jedem Punkt aus gesteuert werden kann. Es wird kein externes Gateway benötigt.

Die Einstellungen und Modi können mit der 4remote BT-App konfiguriert werden, die im App Store und Google Play Store verfügbar ist. Vorgenommene Konfigurationen werden automatisch im Tridonic Cloud Service gespeichert. Somit stehen dieselben Einstellungen für alle Geräte in einem Netzwerk zur Verfügung. Weitere Informationen finden Sie in der 4remote BT-App – Produktdokumentation auf: [www.tridonic.com](http://www.tridonic.com).

An einem basicDIM Wireless Netzwerk können maximal 127 Geräte betrieben werden.

## 3. Thermische Angaben und Lebensdauer

### 3.1 Erwartete Lebensdauer

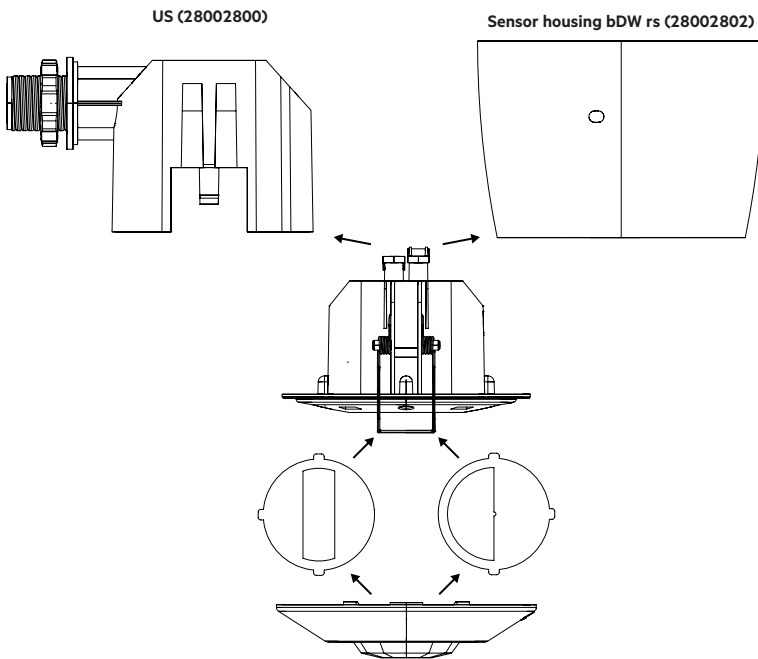
#### Erwartete Lebensdauer

Typ	ta	50 °C
basicDIM Wireless Sensor 5DP 38rc	Lebensdauer	100.000 h

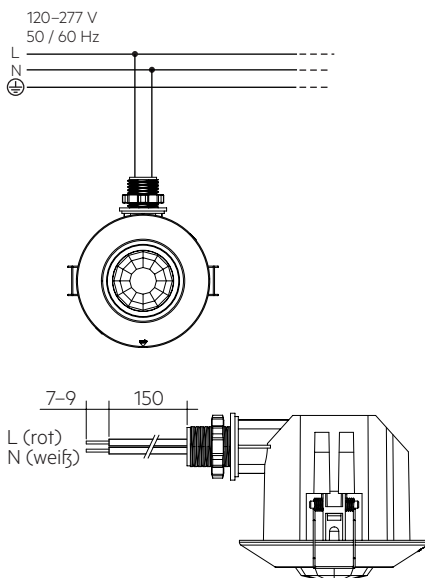
Das Gerät ist für die oben angegebene Lebensdauer ausgelegt, unter Nennbedingungen mit einer Ausfallwahrscheinlichkeit von kleiner 10 %.

## 4. Installation / Verdrahtung

### 4.1 Kombinationen

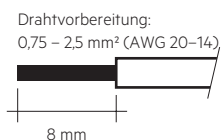


### 4.2 Verdrahtungsdiagramm



### 4.3 Leitungsart und Leitungsquerschnitt

Zur Verdrahtung können Litzendraht mit Aderendhülsen oder Volldraht mit Leitungsquerschnitt von 0,75 bis 2,5 mm<sup>2</sup> (20–14 AWG) verwendet werden. Für perfekte Funktion der Steckklemme Leitungen 8 mm abisolieren. Nur einen Draht pro Anschlussklemme verwenden.



### 4.4 Platzierung



Die Reichweite des Funksignals hängt von der Umgebung ab, z.B. Leuchte, Gebäudekonstruktion, Möbel oder Menschen, und muss in der Installation geprüft und abgenommen werden.



Um eine gute Funkverbindung zu gewährleisten, darf das basicDIM Wireless nicht komplett mit Metall verdeckt werden!

### 4.5 Installationshinweis

Max. Drehmoment für die Befestigungsschrauben: 0,4 Nm / M3.

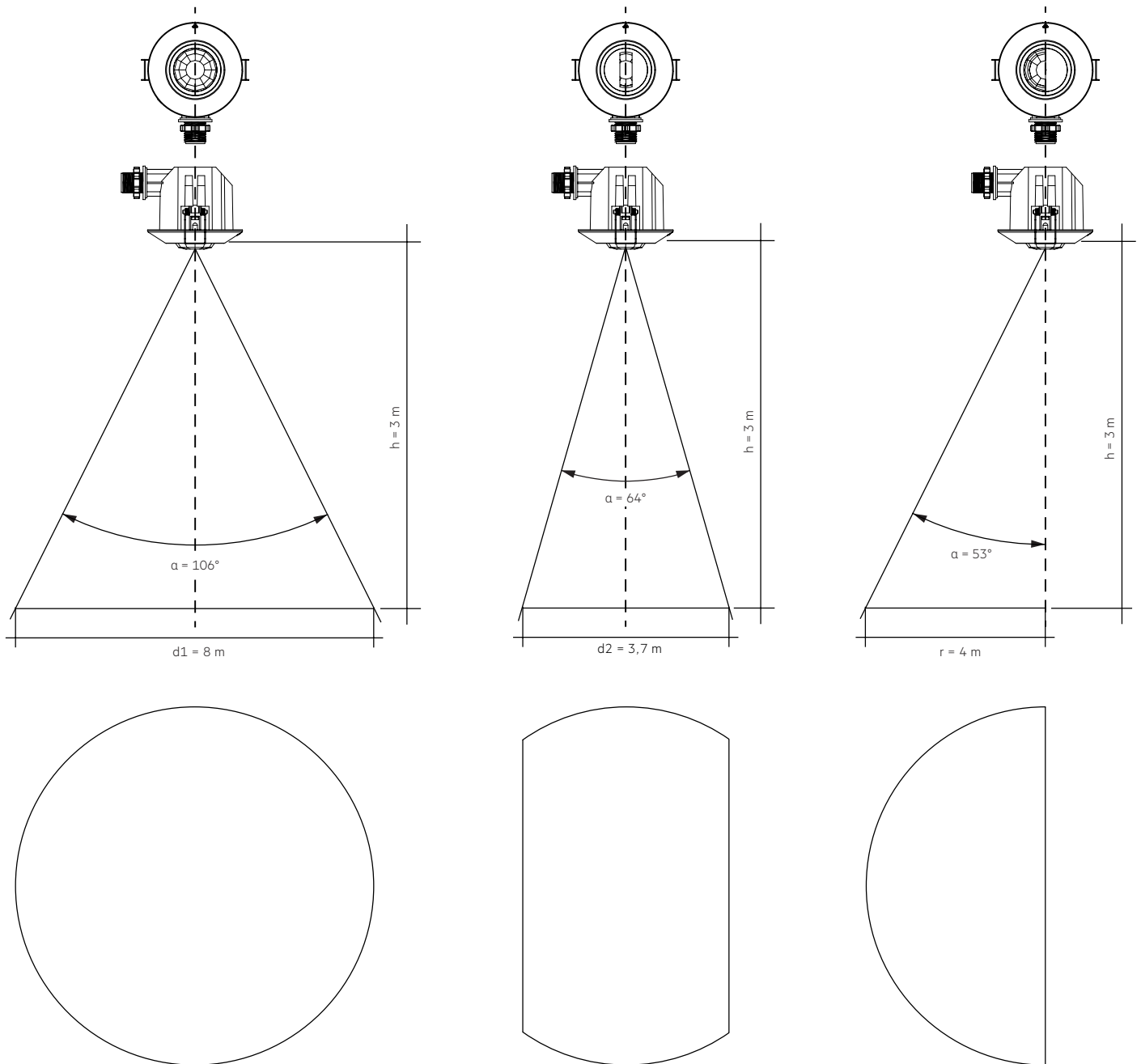


Wenn Sie das RS-Gehäuse verwenden, drücken Sie die Haltefedern des Sensors zurück und stecken den Sensor in das RS-Gehäuse. Drehen Sie ihn im Uhrzeigersinn, bis er hörbar einrastet. Um ihn zu demontieren, schieben Sie einen Flachkopfschraubendreher (Größe 1) in die Bohrung an der Seite des RS-Gehäuses, um die Feder zu entriegeln und drehen Sie ihn gegen den Uhrzeigersinn. Anschließend können Sie den Sensor aus dem RS-Gehäuse entfernen.

**ACHTUNG:** Die Haltefedern können zurück springen, wenn der Sensor entfernt wird, dadurch kann es zu Verletzungen kommen. Deshalb Vorsicht beim Hantieren mit dem Sensor!

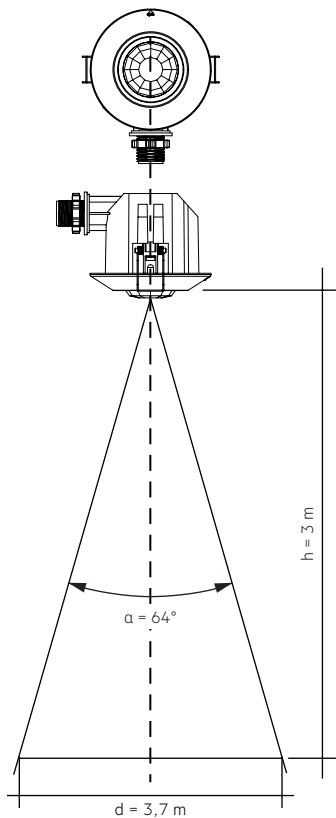
## 5. Sensorfunktionen

### 5.1 Anwesenheits- / Bewegungserfassung



h	d1	d2	r
2,0 m	5,3 m	2,5 m	2,7 m
2,5 m	6,6 m	3,1 m	3,3 m
3,0 m	8,0 m	3,7 m	4,0 m
3,5 m	9,3 m	4,4 m	4,6 m
4,0 m	10,6 m	5,0 m	5,3 m

## 5.2 Lichterfassung



h	d
2,0 m	2,5 m
2,5 m	3,1 m
3,0 m	3,7 m
3,5 m	4,4 m
4,0 m	5,0 m

## 6. Sonstiges

### 6.1 Geräteentsorgung



Alte Geräte gemäß der WEEE-Richtlinie bei geeigneten Rücknahmeeinrichtungen abgeben.

### 6.2 Bedingungen für Lagerung und Betrieb

Umweltbedingungen: 5 % bis max. 95 %, nicht kondensierend

Lagertemperatur: -40 °C bis max. +80 °C

Bevor die Geräte in Betrieb genommen werden, müssen sich diese innerhalb des spezifizierten Temperaturbereiches ( $t_a$ ) befinden.

### 6.3 Zusätzliche Informationen

Die Bluetooth®-Wortmarke und -Logos sind eingetragene Marken der Bluetooth SIG, Inc. und jede Verwendung dieser Marken durch die Zumtobel Group AG ist lizenziert.

Tridonic GmbH & Co. KG ist eine Tochtergesellschaft der Zumtobel Group AG.

Weitere technische Informationen auf [www.tridonic.com](http://www.tridonic.com) → Technische Daten

Garantiebedingungen auf [www.tridonic.com](http://www.tridonic.com) → Services

Lebensdauerangaben sind informativ und stellen keinen Garantieanspruch dar. Keine Garantie wenn das Gerät geöffnet wurde!