

basicDIM Wireless SR

Casambi Ready Funk-Modul

Produktbeschreibung

- Drahtlose Steuerung mittels Android- / iOS-Gerät
- Kein externes Gateway notwendig
- Baut automatisch ein drahtloses Kommunikationsnetzwerk mit bis zu 250 Nodes auf[®]
- Kleine Bauform, ideal für den Leuchteneinbau
- Digitaler Ausgang: DALI kompatibel
- Einen unabhängigen Tastereingang
- Einfache Implementierung von RGB- und Farbtemperaturregelungen
- Drahtlose Firmware Updates mit jedem Android oder iOS Gerät möglich
- 5 Jahre Garantie (Bedingungen siehe www.tridonic.com)



Normen, Seite 5



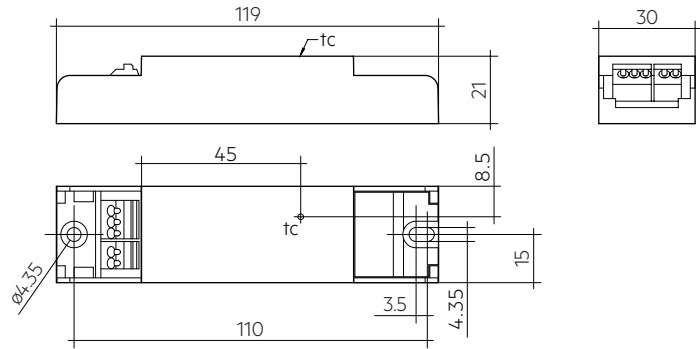


basicDIM Wireless SR

Casambi Ready Funk-Modul

Technische Daten

| | |
|---|-------------------------------|
| Netzspannungsbereich | 220 – 240 V |
| Netzfrequenz | 50 / 60 Hz |
| Max. Netzstrom | 18 mA |
| Typ. Leistungsaufnahme im Stand-by | < 0,5 W |
| Eingang | 1 Taster (netzbetrieben) |
| Betriebsfrequenz Funk Transceiver | 2,4 – 2,483 GHz |
| Max. Ausgangsleistung Funk Transceiver | +4 dBm |
| Ausgang | DALI (kompatibel) |
| Anzahl DALI-Adressen ^① | 4 |
| Garantierter Ausgangsstrom, DALI ^② | 50 mA |
| Max. Ausgangsstrom, DALI | 250 mA |
| Max. DALI-Verdrahtungslänge | 300 m bei 1,5 mm ² |
| Umgebungstemperatur ta | -20 ... +70 °C |
| Max. Gehäusetemperatur tc | 80 °C |
| Lagertemperatur ts | -25 ... +75 °C |
| Lebensdauer | bis zu 50.000 h |
| Garantie (Bedingungen siehe www.tridonic.com) | 5 Jahre |
| Abmessung L x B x H | 119 x 30 x 21 mm |
| Schutzart | IP20 |
| Schutzklasse | I (II mit Zugentlastung) |



Bestelldaten

| Typ | Artikelnummer | Verpackung Karton | Gewicht pro Stk. |
|----------------------|---------------|-------------------|------------------|
| basicDIM Wireless SR | 28003542 | 10 Stk. | 0,036 kg |

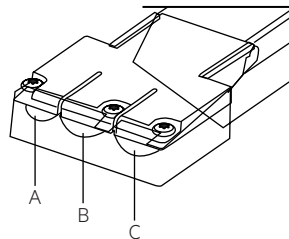
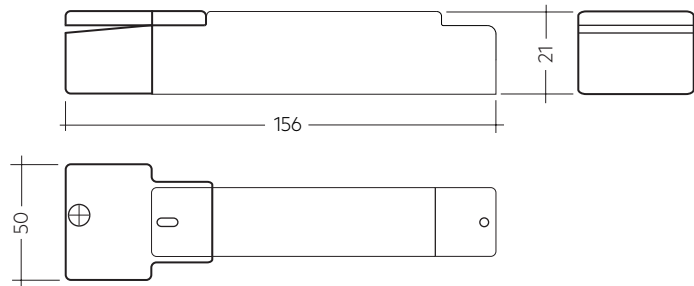
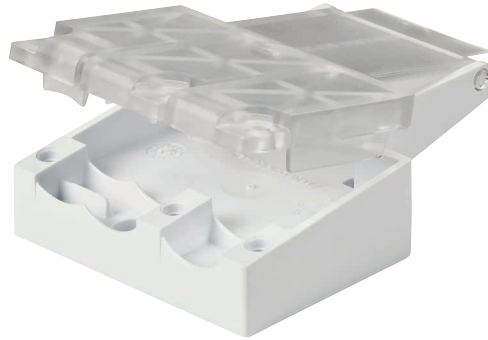
^① Vergabe von max. 4 Einzel-/Gruppenadressen, je nach Geräteprofil.

^② Max. 25 Lasten.

Zugentlastungsset

Produktbeschreibung

- Zugentlastung für bis zu 3 Kabel geeignet für Kabeldurchmesser von 2,5 bis 9 mm
- A: 2,5 – 5 mm Durchmesser
- B: 5 – 9 mm Durchmesser
- C: 5 – 9 mm Durchmesser
- Optionales Zugentlastungsset für unabhängige Anwendung
- Erweitert das Gerät in ein vollwertiges Klasse II kompatibles Gerät (z.B. für Deckenmontage)
- 5 Jahre Garantie



Bestelldaten

| Typ | Artikelnummer | Verpackung Karton | Gewicht pro Stk. |
|-------------------|---------------|-------------------|------------------|
| Strain-relief set | 28000881 | 10 Stk. | 0,05 kg |

basicDIM Wireless User Interface

Produktbeschreibung

- Batteriebetriebener, drahtloser Wandschalter
- Baut automatisch ein drahtloses Kommunikationsnetzwerk mit bis zu 250 Nodes auf^①
- Steuert alle Arten von basicDIM Wireless Geräten
- 4 Szenen
- Auf- / abdimmen
- Farbtemperatursteuerung
- 5 Jahre Garantie

**Bestelldaten**

| Typ | Artikelnummer | Farbe | Verpackung Karton | Gewicht pro Stk. |
|--|---------------|---------|-------------------|------------------|
| basicDIM Wireless User Interface | 28002213 | Schwarz | 50 Stk. | 0,078 kg |
| basicDIM Wireless User Interface white | 28002420 | Weiß | 50 Stk. | 0,078 kg |

^① Abhängig von Produktionsnummer, siehe Datenblatt basicDIM Wireless User Interface.

1 Normen

EN 55015
 EN 55022
 EN 55032
 EN 61347-1
 EN 61347-2-11
 EN 61547
 ETSI EN 300 328
 ETSI EN 301 489-1
 ETSI EN 301 489-17

1.1 Glühdrahttest

nach EN 61347-2-11 mit erhöhter Temperatur von 850 °C bestanden.

2. Allgemeines

2.1 Beschreibung

Das basicDIM Wireless SR ist ein Bluetooth DALI-Kontroller mit einem frei konfigurierbaren Taster-Eingang und integrierter DALI-Stromversorgung. Daher wird keine externe DALI-Stromversorgung benötigt. Das Gerät ist für die Verwendung in einer Leuchte ausgelegt, kann jedoch mit dem optionalen Zugentlastungsset auch sicher in z.B. Deckeninstallationen.

Das Modul kann an einen oder mehrere DALI-Treiber angeschlossen werden, auch in Kombination mit einem DALI XC G3 oder Tridonic DALI MSensor zur leichten Integration von Tageslichtregelung und Bewegungserkennung. basicDIM Wireless SR kann auch als DALI-Gateway verwendet werden, um eine kabelgebundene DALI-Linie mit drahtlosen Leuchten, Sensoren und Tastern zu kombinieren.

DALI-Befehle können vom Bluetooth-Netzwerk über das DALI-Gateway auf die physische DALI-Linie übertragen und von einem DALI-2-Application-controller verarbeitet werden. Bitte beachten Sie, dass das basicDIM Wireless SR nicht an DALI-Linie angeschlossen werden darf, die bereits von einem DALI-Stromversorgung versorgt wird. In beiden Fällen müssen die Funktionen und -beschränkungen der verwendeten Geräteprofile zuvor überprüft werden.

Alle basicDIM Wireless Geräte können mit der Tridonic „4remote BT“ App gesteuert werden. Die App kann gratis vom Apple App Store und Google Play Store heruntergeladen werden.

2.2 Betrieb

Das basicDIM Wireless SR ist voll kompatibel mit Netzwerken, die bis zu 250 Nodes (Evolution Netzwerke) unterstützen. Wenn das Modul mit verschiedenen basicDIM Wireless Geräten in einem Evolution Netzwerk verwendet werden soll, muss zuvor deren Kompatibilität überprüft werden. Sollte ein Gerät nicht mit Evolution Netzwerken kompatibel sein, kann es nur in Netzwerken verwendet werden, die bis zu max. 127 Geräte (Classic Netzwerke) unterstützen.

Mehrere Geräte bilden automatisch ein Mesh-Netzwerk, das von jedem beliebigem Punkt aus gesteuert werden kann. Diese Netzwerke kommunizieren drahtlos direkt mit dem Smartphone oder Tablet. Dadurch ist kein externes Gateway oder Wireless LAN Netzwerk erforderlich.

basicDIM Wireless SR verfügt über eine integrierte 2.4 GHz-Antenne. Für eine optimale RF-Leistung ist besondere Aufmerksamkeit erforderlich, wenn das Gerät in eine Leuchte integriert werden soll. Siehe auch Kapitel 5.4 Platzierung für weitere Anweisungen.

Die Einstellungen und Betriebsarten können mit Hilfe der 4remote-App konfiguriert werden. Sie werden automatisch im Tridonic Cloud Service gespeichert. So sind die gleichen Einstellungen für jeden verfügbar, der an das Netzwerk angeschlossen ist.

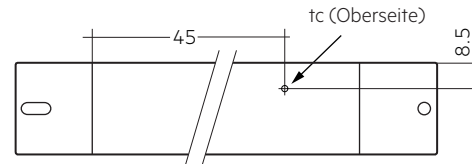
3. Thermische Angaben und Lebensdauer

3.1 Erwartete Lebensdauer

Erwartete Lebensdauer

| Typ | ta | 70 °C |
|-------------------|-------------|----------|
| basicDIM Wireless | tc | 76 °C |
| | Lebensdauer | 50.000 h |

Das Gerät ist für die oben angegebene Lebensdauer ausgelegt, unter Nennbedingungen mit einer Ausfallwahrscheinlichkeit von kleiner 10 %.



4. Schnittstellen / Kommunikation

4.1 DALI-Ausgang

Das basicDIM Wireless SR hat eine integrierte DALI-Stromversorgung. Maximal können 25 DALI-Treiber angeschlossen werden.

Bevor das basicDIM Wireless SR mit einer DALI-Linie verbunden wird, muss überprüft werden, ob keine andere DALI Stromversorgung (DALI Treiber mit integrierter DALI-Stromversorgung eingeschlossen) den Bus versorgen.

Wenn die DALI-Linie bereits eine Stromversorgung hat, ist es möglich die integrierte DALI-Stromversorgung des basicDIM Wireless SR abzuschalten, um es in einem solchen Netzwerk trotzdem verwenden zu können.

4.2 Tastereingang

Ein netzbetriebener Taster kann an den Tastereingang des basicDIM Wireless SR angeschlossen werden. Die maximale Kabellänge zwischen Taster und Klemme beträgt 5 m.

Mit dem Taster Eingang ist es möglich einzelne Leuchten eines basicDIM Wireless Netzwerkes zu steuern oder aber auch das ganze Netzwerk.

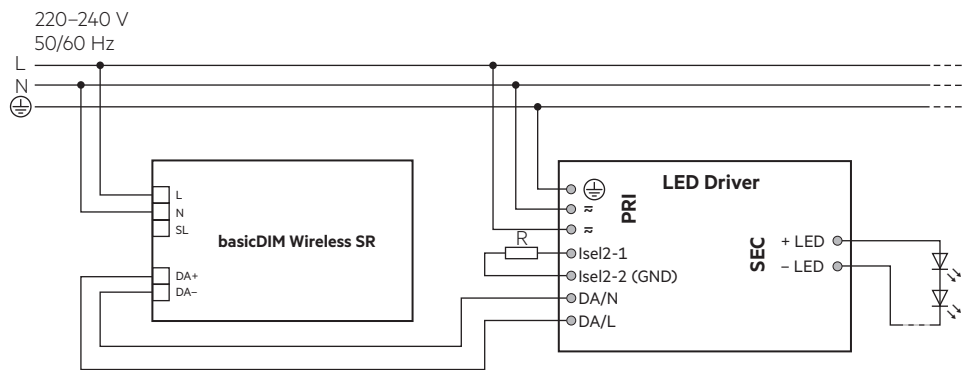
Beachten Sie dass das korrekte Profil auf das basicDIM Wireless Gerät geladen wurde, weil ansonsten Tasten drücke nicht erkannt werden bzw die Configuration der Eingänge in der 4remoteBT App nicht verfügbar sind.



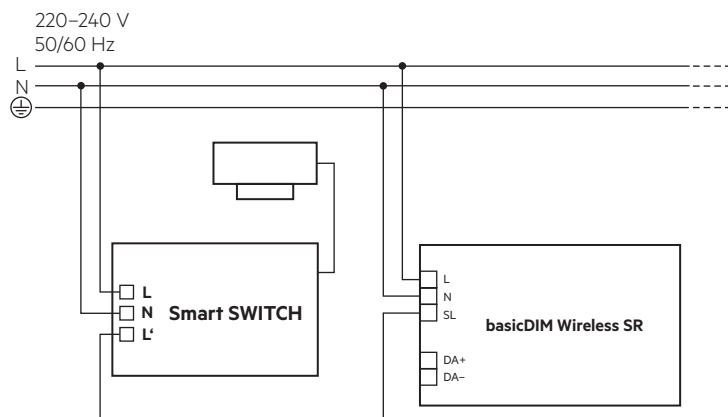
Das basicDIM Wireless SR hat eine integrierte DALI-Stromversorgung. Es können maximal 25 DALI-Treiber angeschlossen werden. Bevor das basicDIM Wireless SR mit einer DALI-Linie verbunden wird, muss überprüft werden ob keine andere DALI-Stromversorgung (DALI-Treiber mit integrierter DALI-Stromversorgung eingeschlossen) den Bus versorgen.

5. Installation / Verdrahtung

5.1 Verdrahtungsdiagramm DALI (kompatibler Mode)

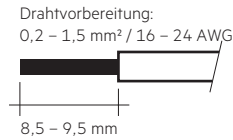


5.2 Verdrahtungsdiagramm als Sensormodul für drahtloses Schalten



5.4 Leitungsart und Leitungsquerschnitt

Zur Verdrahtung können Litzendraht mit Aderendhülsen oder Volldraht mit Leitungsquerschnitt von 0,2 bis 1,5 mm² (16–24 AWG) verwendet werden. Für perfekte Funktion der Steckklemme Leitungen 8,5–9,5 mm abisolieren. Nur einen Draht pro Anschlussklemme verwenden.



5.4 Platzierung

basicDIM Wireless verfügt über eine integrierte Antenne für eine einfache Integration. Um die Reichweite in jede Richtung zu optimieren, sollten bei der Montage des Geräts einige Designrichtlinien beachtet werden. Die Antenne befindet sich am Ende des Gehäuses. Sie befindet sich auf der Oberseite der Leiterplatte.

Wird das Gerät an einer Metallplatte montiert (z.B. am Rahmen einer Leuchte), kann dadurch das Funksignal nachhaltig gestört werden. In diesem Fall ist unter Umständen ein Ausschnitt unterhalb der Antenne erforderlich, damit das Funksignal die Konstruktion verlassen kann. Der ausgeschnittene Bereich sollte so groß wie möglich sein. Auch sollte das Gerät so weit wie möglich entfernt von vertikalen Metallstrukturen platziert werden.



■ Antennenposition



Die Reichweite des Funksignals hängt von der Umgebung ab, z.B. Leuchte, Gebäudekonstruktion, Möbel oder Menschen, und muss in der Installation geprüft und abgenommen werden.



Um eine gute Funkverbindung zu gewährleisten, darf das basicDIM Wireless nicht komplett mit Metall verdeckt werden!

5.5 Installationshinweis

Max. Drehmoment für die Befestigungsschrauben: 0,4 Nm / M3.

6. Sonstiges

6.1 Geräteentsorgung



Alte Geräte gemäß der WEEE-Richtlinie bei geeigneten Rücknahmeeinrichtungen abgeben.

6.2 Bedingungen für Lagerung und Betrieb

Umweltbedingungen: 5 % bis max. 85 %, nicht kondensierend

Lagertemperatur: -25 °C bis max. +75 °C

Bevor die Geräte in Betrieb genommen werden, müssen sie sich wieder innerhalb des spezifizierten Temperaturbereiches (ta) befinden.

6.3 Zusätzliche Informationen

Die Bluetooth®-Wortmarke und -Logos sind eingetragene Marken der Bluetooth SIG, Inc. und jede Verwendung dieser Marken durch die Zumtobel Group AG ist lizenziert.

Tridonic GmbH & Co. KG ist eine Tochtergesellschaft der Zumtobel Group AG.

Weitere technische Informationen auf www.tridonic.com → Technische Daten

Lebensdauerangaben sind informativ und stellen keinen Garantieanspruch dar. Keine Garantie wenn das Gerät geöffnet wurde!