



basicDIM ILD

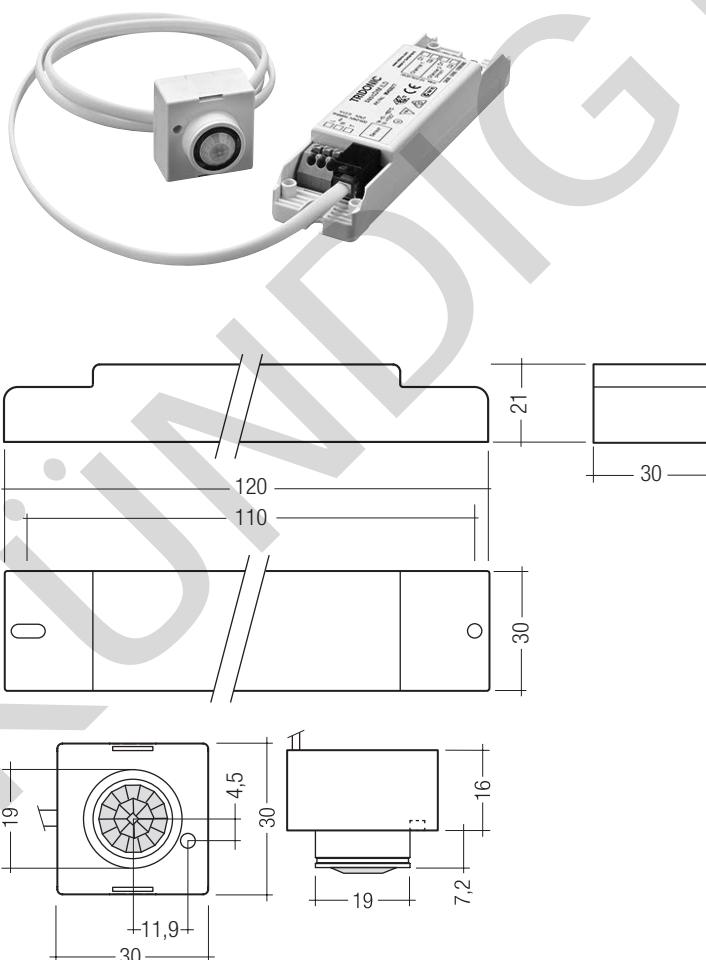
Kompaktes Steuermodul mit Umgebungslicht- und Bewegungssensor

Produktbeschreibung

- Kompakte Abmessungen für den Leuchteneinbau
- Für bis zu 10 DSI- oder DALI-Betriebsgeräte (max. 5 pro Ausgangskanal)
- 2 DALI/DSI Ausgangskanäle mit einstellbarem negativem Offset von Kanal 2 zu Kanal 1
- Umgebungslichtsensor mit Bewegungsmelder
- Max. Einbauhöhe 5 m
- Tastereingang zum Ein-/Aussschalten und Dimmen
- Mit Fernbedienung steuerbar
- Individuelle Anpassung der Parameter über basicDIM ILD Programmer oder DSI-SMART Programmer
- 5 Jahre Garantie

Technische Daten

Bemessungsversorgungsspannung	220 – 240 V
Netzfrequenz	50 / 60 Hz
Leistungsaufnahme	2 W
Standbyleistung	0,5 W
Tastereingang Dimmen	1-fach
Digitale Steuerleitungen DSI/DALI	2
Steuerleistung (Geräte)	10
Max. Ausgangsleitungslänge bei 1,5 mm ² 100 m	
Betriebstemperatur	0 ... +60 °C
Lagertemperatur	-25 ... +70 °C
Schutzart	IP20
Max. Gehäusetemperatur t _c	75 °C



Anschlussdiagramme und Installationsbeispiele, Seite 4

Bestelldaten

Typ	Artikelnummer	Montage	Verpackung Karton
basicDIM ILD	28000905	Leuchteneinbau	10 Stk.

Spezifische technische Daten

Typ	Erfassung			
	Lichterfassungswinkel asymmetrisch	Lichtmessung am Sensorkopf ^①	Beleuchtungsstärke (Werkseinstellung) ^②	Bewegungserfassungswinkel symmetrisch
basicDIM ILD	83°	5 – 500 lx	150 lx	92°
				Max. Leitungslänge Sensor
				0,8 m

^① Der Messwert am Sensorkopf entspricht ca. 10 bis 1.500 Lux auf der Messfläche.

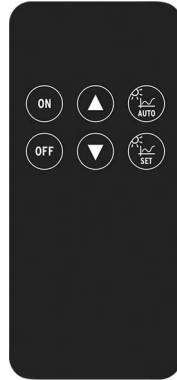
^② Die Beleuchtungsstärke wird für einen von Tridonic definierten Raum eingestellt. Je nach Beschaffenheit des tatsächlichen Raumes (Reflexionsgrad) kann die gemessene Beleuchtungsstärke von diesem Wert abweichen.
Die Beleuchtungsstärke deshalb in der Installation überprüfen und gegebenenfalls anpassen.

ZUBEHÖR

REMOTECONTROL IR6

Produktbeschreibung

- Optionale Infrarot-Fernbedienung
- Ein- und Ausschalten (On/Off-Taste)
- Dimmen (Up/Down-Taste)
- Aktivieren der automatischen Lichtregelung (Automatik-Taste)
- SollwertEinstellung der Lichtregelung (Set-Taste)



Bestelldaten

Typ	Artikelnummer	Abmessungen L x B x H	Verpackung Karton
REMOTECONTROL IR6	28000647	86,5 x 40,5 x 7,2 mm	500 Stk.

ZUBEHÖR

basicDIM ILD Programmer

Produktbeschreibung

- Optionale Infrarot-Programmierungseinheit für basicDIM ILD
- Einstellung vordefinierter diskreter Parameterwerte
- Programmierbare Funktionen wie light level, time delay, P.I.R., bright-out, power up



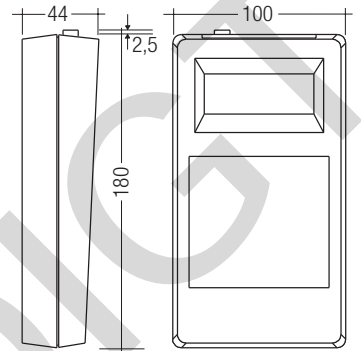
Bestelldaten

Typ	Artikelnummer	Verpackung Karton	Gewicht pro Stk.
basicDIM ILD Programmer	28000257	210 Stk.	0,3 kg

DSI SMART Programmier

Produktbeschreibung

- Optionale Infrarot-Programmiereinheit für DSI-SMART PTM oder/und basicDIM ILD
- Einstellungen können ausgelesen und verändert werden
- Programmierbare Funktionen wie light level, time delay, P.I.R., bright-out, power up



Bestelldaten

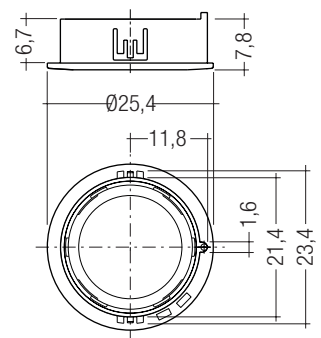
Typ	Artikelnummer	Verpackung Karton	Gewicht pro Stk.
DSI-SMART Programmier ^①	28000843	1 Stk.	0,35 kg

^① Ab Version 2.30 für basicDIM ILD.

basicDIM ILD Sensor Abdeckrahmen

Produktbeschreibung

- Abdeckrahmen zur Befestigung des Sensors direkt am Leuchtengehäuse

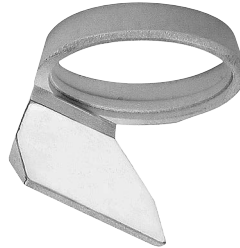


Bestelldaten

Typ	Artikelnummer	Verpackung Sack	Verpackung Karton	Gewicht pro Stk.
basicDIM Mounting Ring	86459426	50 Stk.	200 Stk.	0,001 kg

Produktbeschreibung

- Optional zur Erweiterung des Erkennungsbereichs des Bewegungsmelders beim smartDIM Sensor 1 oder basicDIM ILD



Bestelldaten

Typ	Artikelnummer	Verpackung Karton	Gewicht pro Stk.
smartDIM Mirror	28000851	50 Stk.	0,002 kg

basicDIM ILD

Das basicDIM ILD ermöglicht den Aufbau eines einfach zu bedienenden, kostengünstigen Konstantlichtsystems mit Bewegungsmelder.

Der Sensor löst bei Erkennen von Bewegung ein individuell einstellbares Bewegungserkennungsprofil im Steuergerät aus.

Ändert sich das Umgebungslicht, wird die künstliche Beleuchtungsstärke dementsprechend angepasst.

EIN / AUS-Schalten der angeschlossenen Leuchten ist über Taster oder Fernbedienung möglich.

IR ist immer aktiv.

Normen

EN 55015
EN 61000-3-2
EN 61347-1
EN 61347-2-11
EN 61547
EN 62386-101

Glühdrahtprüfung

nach EN 61347-1 bestanden.

DALI-Standard

Das basicDIM ILD wurde konzipiert um Betriebsgeräte mit DALI Standard IEC 60929 (DALI V0) und IEC 62386 (DALI V1) zu steuern.

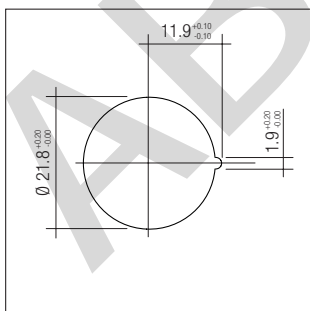
Installation

- Das basicDIM ILD kann nicht ohne Sensor betrieben werden.
- DSI/DALI ist nicht SELV. Es gelten die Installationsvorschriften für Netzspannung.
- Die maximale Leitungslänge zwischen dem externen Taster und basicDIM ILD beträgt 100 m.
- Das Kabel zwischen Leuchteneinbausensor und Basismodul darf nicht verlängert werden.
- Das gleichzeitige Betreiben von DALI- und DSI-Betriebsgeräten am gleichen Steuergerät ist nicht möglich.
- Die maximale Leitungslänge der DSI / DALI-Steuerleitung darf 100 m (bei 1,5 m² Leitungsquerschnitt) nicht überschreiten.
- Am Tastereingang können beliebig viele Taster parallel angeschlossen werden.
- Am Tastereingang dürfen keine Schalter angeschlossen werden.
- Achten Sie darauf, dass der Erfassungsbereich des Sensors im Beleuchtungsbereich der geregelten Leuchten liegt.
- Achten Sie darauf, dass sich die Erfassungsbereiche der Sensoren nicht überlappen. Das kann die Lichtregelung beeinflussen.
- Heizlüfter, Ventilatoren, Druck- und Kopiergeräte, welche sich im Erfassungsbereich befinden, können Anwesenheitsfehlerkennungen auslösen.
- Zur Vermeidung von Lichteinstrahlung durch die Lampen (Verfälschung der Messergebnisse) sollte der Sensor so installiert werden, dass von der Lampe kein Licht direkt in den Sensor eingestrahlt wird.
- Um eine Verfälschung des Messergebnisses durch das Licht anderer Leuchten zu vermeiden, wird eine Platzierung des Sensors in der Mitte der Leuchte empfohlen.
- Sensorleitungen müssen getrennt von den Lampen- und Netzleitungen verlegt werden, da es sonst zu Fehlverhalten in der Lichtsteuerung kommen kann. Falls eine getrennte Verlegung (aus Platzgründen) nicht möglich ist, müssen abgeschirmte Lampen- und Netzleitungen verwendet werden.

Befestigung mittels Abdeckrahmen am Leuchtengehäuse:

basicDIM Mounting Ring (Art.nr. 28001025)

Blechstärke: 0,8 – 1,2 mm



Taster

Der basicDIM ILD verfügt über eine Eingangsklemme für einen externen Taster. Es können beliebig viele Taster parallel an die Klemme angeschlossen werden.

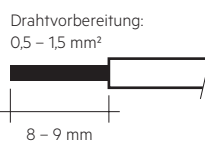
Kurzer Tastendruck (> 50–600 ms):	EIN/AUS
Langer Tastendruck (> 600 ms):	Dim up/down Eine Änderung des Lichtwertes deaktiviert die Lichtregelung (temporär). Sobald die Leuchte erneut automatisch (Erkennung einer Bewegung) einschaltet oder manuell aus- und wieder eingeschaltet wird, wird die Regelung wieder aktiv.
2 x kurzer Tastendruck:	Speichert den aktuell gemessenen Lichtwert als neuen Sollwert der Lichtregelung (Leuchte quittiert mit 2 x blinken). Funktion über DSI SMART Programmer aktivierbar.

DSI/DALI-Schnittstelle

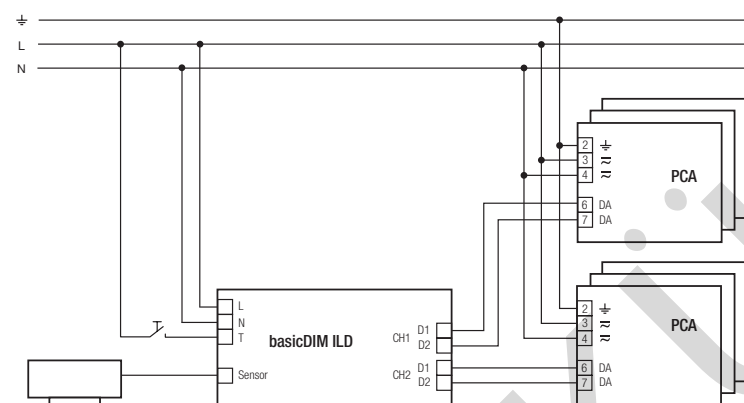
Die Auswahl der Schnittstellenbetriebsart DSI oder DALI erfolgt über den DSI SMART Programmer.

Leitungsart und Leitungsquerschnitt

Volldraht mit Leitungsquerschnitt von 0,5 mm² bis 1,5 mm².



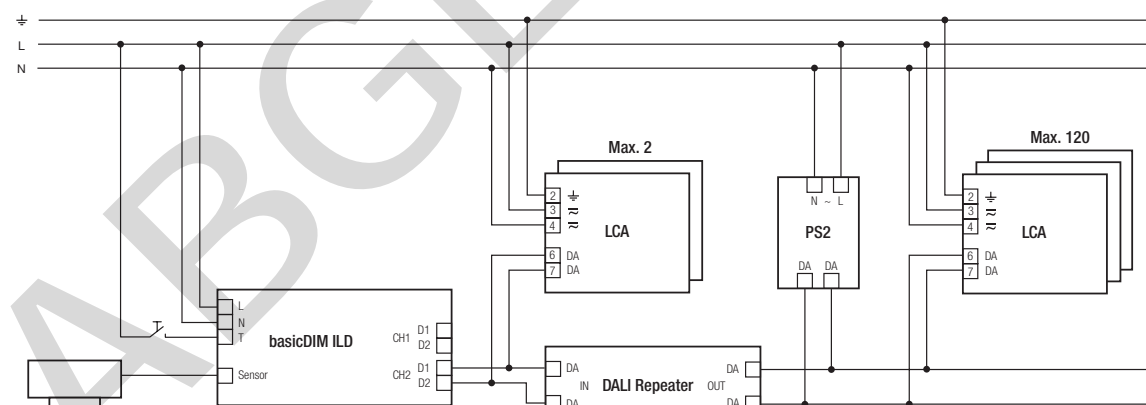
Verdrahtungsdiagramm basicDIM ILD



basicDIM ILD Sensor

Erweiterung der kontrollierbaren Licht-Punkte

Die Verwendung der Kombination aus DALI Repeater und DALI Power Supply ermöglicht die Erweiterung der Summe der kontrollierbaren Lichtpunkte. Das Schaltdiagramm visualisiert die Verdrahtung.



basicDIM ILD Sensor

Verwendung nur in Kombination von DALI Repeater (86458401) mit einem der folgenden DALI Power Supplies:

- DALI PS1 (24034323), 200 mA, max. 100 zusätzliche Geräte
- DALI PS2 (28000876), 240 mA, max. 120 zusätzliche Geräte

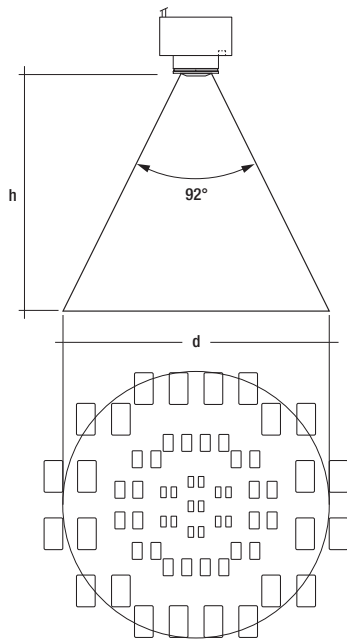
Kabellänge für 1,5 mm² Kabel:

- von basicDIM zu DALI Repeater max. 100 m
- nach DALI Repeater max. 300 m

Diese Kombination kann für CH1 und CH2 verwendet werden.

Bewegungsmelder

Bewegungserfassung



Erfassungshalbwinkel:
46°
Reichweite:
2,5 m Anwesenheitserkennung
5 m Bewegungserkennung

h*	d
1,50 m	3,10 m
2,00 m	4,10 m
2,50 m	5,20 m
3,00 m	6,20 m
3,50 m	7,20 m
4,00 m	8,30 m
4,50 m	9,30 m
5,00 m	10,40 m

* Die empfohlene maximale Raumhöhe in Büroanwendungen ist 3 m und bei z.B. Korridoranwendungen 4 m.

Berechnung des Durchmessers: $d = 2 \times \tan(0,5 \times \alpha) \times h$

Für den Bewegungsmelder sind folgende Betriebsarten über den basicDIM ILD Programmer oder DSI SMART Programmer einstellbar:

Active	Das Licht wird in Abhängigkeit der Anwesenheit einer Person automatisch ein- bzw. ausgeschaltet.
Off Only	Der Bewegungsmelder schaltet die angeschlossene Beleuchtung nur aus. Die Leuchten werden manuell über den angeschlossenen externen Taster oder die Fernbedienung eingeschalten.
Never Off	Der Sensor dimmt, nachdem er keine Bewegung erkannt hat auf den Parameter „zweiter Lichtwert“ und bleibt auf diesem Lichtwert stehen
Inactive	Bewegungsmelder deaktiviert. Das Licht muss manuell ein- bzw. ausgeschaltet werden.

Auswahlverzögerung

Nachlaufzeit des Bewegungsmelders, wenn kein Bewegung erkannt wird. Sie kann über den Parameter „time delay“ eingestellt werden.

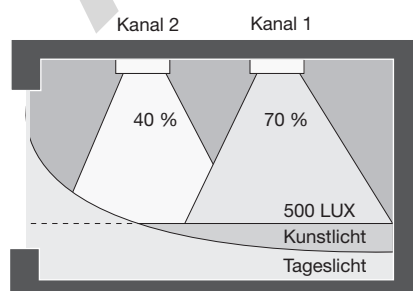
Zweiter Lichtwert

Beim basicDIM ILD ist einstellbar, ob das Licht nach der Ausschaltverzögerung ausgeschaltet oder ob auf einen zweiten Lichtwert gedimmt werden soll.

Der Lichtwert und die Verweilzeit (wie lange der Wert gehalten wird) kann über die Parameter „when vacant“ und „sec. Level“ eingestellt werden.

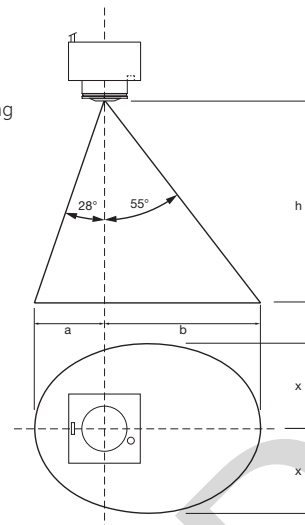
Offset

Das Lichtniveau von Kanal 2 ist geringer als das Lichtniveau von Kanal 1. Die Einstellung erfolgt über den Parameter „Offset Value“ mit dem basicDIM ILD Programmer oder DSI-SMART Programmer.



Umgebungslichtregelung

Lichterfassung



h	a	b	x
1,5 m	0,8 m	2,1 m	1,5 m
2,0 m	1,1 m	2,9 m	2,0 m
2,5 m	1,3 m	3,6 m	2,5 m
3,0 m	1,6 m	4,3 m	3,0 m
3,5 m	1,9 m	5,0 m	3,5 m
4,0 m	2,1 m	5,7 m	4,0 m
4,5 m	2,4 m	6,4 m	4,5 m
5,0 m	2,7 m	7,1 m	5,0 m

1 m = 1,094 yd

Manual-off Verzögerung

Bei manuellem Ausschalten über den Taster oder die Fernbedienung wird der Bewegungsmelder deaktiviert. Nach Ablauf einer Verzögerungszeit von 10 min ohne erkannte Bewegung wird der Bewegungsmelder wieder aktiviert. Erkennt der Sensor während der „Manual Off“ Verzögerung eine Bewegung, startet die Zeit von Neuem.

Für die Lichtregelung sind folgende Betriebsarten über den DSI SMART Programmer einstellbar:

Active	Konstantlichtregelung ist aktiv.
Inactive	Konstantlichtregelung ist deaktiviert. Die Beleuchtung wird auf 100 % eingeschalten.

Das Einstellen erfolgt über den Parameter „light-level“. Wird der Wert auf „max“ gestellt ist die Lichtregelung deaktiviert. Bei allen anderen Werten ist die Lichtregelung aktiv.

Sollwert einstellen

- DSI-SMART-Controller: Über das Drücken der Set-Taste wird der aktuell gemessene Lichtwert als neuer Sollwert abgespeichert.
- basicDIM ILD Programmer oder DSI SMART Programmer: Über den Parameter „light-level“
- Externer Taster: Durch zweimaliges kurzes Drücken des Tasters wird der aktuell gemessene Lichtwert als neuer Sollwert abgespeichert. (Funktion über basicDIM ILD Programmer oder DSI SMART Programmer aktivierbar)

Bright-out

Wird die nominale Beleuchtungsstärke (z.B. 500 Lux) für 10 Minuten mit mehr als 150 % (z.B. 750 Lux) überschritten, so wird die Beleuchtung ausgeschaltet, auch wenn Bewegung erkannt wird. Die Beleuchtung wird wieder eingeschalten, wenn der gemessene Lichtwert den Sollwert unterschreitet. Der bright-out Zustand wird am Sensor mit einer grün leuchtenden Status-LED angezeigt. Die Funktion ist über den basicDIM ILD Programmer oder DSI SMART Programmer deaktivierbar.

Einstellbare Parameter

Der basicDIM ILD verfügen über die folgenden einstellbaren Parameter (ab DSI-SMART Programmierer Version 2.30):

Werte in Klammer entsprechen der Parametereinstellung ab Werk.

Die über den basicDIM ILD Programmierer einstellbaren Werte, sind in einer gesonderten Dokumentation auf www.tridonic.com zu finden.

Parameter	Einstellbereich (Werkseinstellung)	Beschreibung
light-level	1 – 100/max (70)	Wählbarer Sollwert der Lichtregelung in Schritten von 1 – 100. Zusätzlich besteht mit „max“ die Möglichkeit, die Betriebsgeräte auf volle Leistung zu setzen. (DSI 255) „man“ zeigt an, ob der Regelwert mit der SET-Funktion des SMART-Controllers überschrieben wurde.
time delay	30 s – 60 min/con (20 min)	Nachlaufzeit nach der letzten Bewegungserkennung. Die einstellbaren Werte sind: 30 Sekunden, 1, 2, 3, 5, 10, 15, 20, 30, 45 und 60 Minuten, sowie „continuous“ (keine Abschaltung)
if vacant	off/30 s – 60 min/ con (off)	Die Einstellung „off“ bewirkt das Ausschalten der Leuchte nach Ablauf der Nachlaufzeit. Bei Einstellung eines Zeitwertes dimmt die Leuchte auf den Parameter „sec. level“ und schaltet erst nach Ablauf dieser Zeit aus. Die einstellbaren Werte sind: off, 30 Sekunden, 1, 2, 3, 5, 10, 15, 20, 30, 45 und 60 Minuten, sowie „continuous“ („never OFF“-Funktion)
sec. level	1 – 100 % (1 %)	Zweiter Lichtwert auf den nach dem Ablauf der Nachlaufzeit gedimmt wird. (In Verbindung mit dem Parameter „if vacant“)
P.I.R	active/inactive/off only (active)	Mit der Einstellung „active“ wird das Licht in Abhängigkeit der Anwesenheit einer Person automatisch ein- bzw. ausgeschaltet. Mit der Einstellung „inactive“ können basicDIM ILD/DSI-SMART (PTM), in Kombination mit „time delay“ continuous nur zur Lichtregelung genutzt werden. Mit der Einstellung „off only“ muss das Licht manuell eingeschaltet werden (Taster, Fernbedienung), wird aber vom Bewegungsmelder ausgeschaltet.
bright-out	yes/no (yes)	Mit der Einstellung „yes“ schaltet das Licht aus, sobald der Lichtwert 150 % des Sollwerts für mehr als 10 Minuten übersteigt. Wenn der Raum beispielsweise durch Sonnenlicht ausreichend beleuchtet ist. Unterschreitet der Istwert 100 % des Sollwerts schaltet das Licht wieder ein. Mit der Einstellung „no“ bleibt das Licht (auf dem minimalen Dimmwert) eingeschaltet, auch wenn der Raum durch Sonnenlicht ausreichend beleuchtet würde und kein Kunstlicht notwendig ist.
Power up	on/off (on)	Mit der Einstellung „on“ schaltet die Leuchte nach einem Netzerbruch ein. Mit der Einstellung „off“ schaltet die Leuchte nach einem Netzerbruch nicht ein. Nach 15 Sekunden wird der Bewegungsmelder wieder aktiv.
hold overwrite	on/off (off)	Wird über angeschlossenen Taster oder Fernbedienung der Lichtwert manuell gedimmt, stoppt die Lichtregelung. Der eingestellte Dimmwert bleibt solange auf einem fixen Wert, solange die Lichtregelung nicht durch manuellen Eingriff (Taster oder Fernbedienung) aktiviert wird. Ist in diesem Zustand keine Bewegung im Raum und die „time delay“ abgelaufen, speichert sich das Steuergerät den fixen Dimmwert. Bei Einstellung „off“ wird nach erneutem Erkennen von Bewegung die Lichtregelung gestartet. Bei Einstellung „on“ schaltet das Steuergerät die Leuchten, nach erneutem Erkennen von Bewegung, wieder auf den fixen Dimmwert und die Lichtregelung bleibt gestoppt. Die Lichtregelung kann in dieser Einstellung über die Fernbedienung (Automatik Taste) wieder aktiviert werden. War die Lichtregelung vor dem erneuten Erkennen aktiv, oder wurde das Licht manuell ausgeschaltet, werden die Leuchten und die Lichtregelung nach erkannter Bewegung eingeschaltet, um zu verhindern, dass ein dunkler Raum betreten wird.
PTM Set	on/off (on)	Bei Einstellung „on“ ist es möglich den momentan eingestellten Lichtwert als Sollwert der Lichtregelung mittels Taster (2 x kurzen Tastendruck) zu speichern. Bei Einstellung „off“ ist diese Funktion gesperrt.
DALIorDSI	DSI/DALI (DSI)	Mit der Einstellung „DSI“ ist die Schnittstellenbetriebsart DSI aktiviert. Mit der Einstellung „DALI“ ist die Schnittstellenbetriebsart DALI aktiviert, bei der DALI Broadcast Befehle gesendet werden.
Offset Mode	fixed/converging (converging)	Dieser Parameter beschreibt, wie sich der einstellbare „Offset Value“ des basicDIM ILD von Kanal 2 zu Kanal 1 über den Dimmbereich verhält. Bei Einstellung „fixed“ bleibt der eingestellte „Offset Value“ über den Dimmbereich gleich. (Bspw. bei einem „Offset Value“ von -30 % bleibt Kanal 2 auf 70 % stehen, wenn Kanal 1 100 % erreicht hat). Bei Einstellung „converging“ bleibt der eingestellte „Offset Value“ bis zu einem gewissen Dimmlevel gleich und wird gegen 100 % immer kleiner. (Bspw. bei einem „Offset Value“ von -30 % beträgt der Dimmwert von Kanal 240 % und bei Kanal 1 70 %. Wird hoch gedimmt, erreichen aber beide Kanäle gleichzeitig den Dimmwert 100 %).
Offset Value	0 bis -70 % (-30 %)	Einstellbarer Helligkeitsunterschied von Kanal 2 zu Kanal 1 des basicDIM ILD. Die einstellbaren Werte sind: 0 %, -10 %, -20 %, -30 %, -40 %, -50 %, -60 %, und -70 %

Bewegungsmelder-Einstellungen

Parameter

A	light-level
1	time delay
B	sec. level
2	if vacant

