

basicDIM ILD G2 CWM 20 PBI1

Push Button Interface (PBI) für ILD G2 System

Produktbeschreibung

- Push Button Interface (PBI) für ILD G2 System
- Flexible Konfiguration über das ILD G2 in Kombination mit der companionSUITE
- Tastendruck kurz: Automatic / Fade off (Werkseinstellung)
- Tastendruck lang: Dim Up / Dim Down (Werkseinstellung)
- Doppelter Tastendruck: neuen Wert für die Lichtregulierung einstellen (Werkseinstellung)
- Durchgangsverdrahtung DA1 / DA2 möglich
- Abtrennbare Befestigungslasche, ermöglicht den Einbau in Verteilerdosen und Leuchten

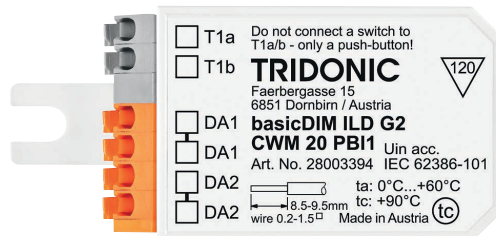
Hinweis

- Ein dauerhafter Kurzschluss zwischen T1a und T1b führt zu einer eingeschränkten Funktion
- Es dürfen ausschließlich Taster verwendet werden



Normen, Seite 3

Anschlussdiagramme und Installationsbeispiele, Seite 4



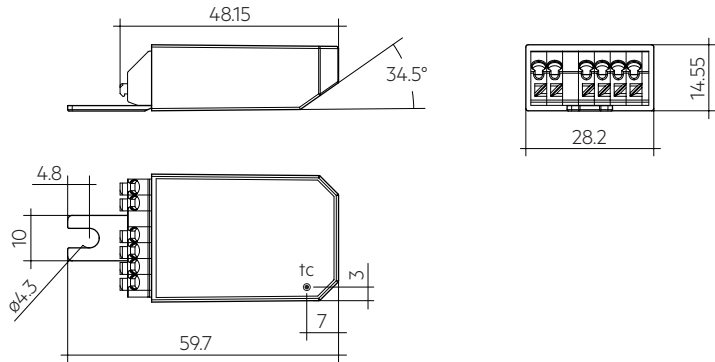


basicDIM ILD G2 CWM 20 PBI1

Push Button Interface (PBI) für ILD G2 System

Technische Daten

Versorgung über	DALI PS
Versorgungsspannung	14,0 – 20,5 V
Stromaufnahme aktiv ^①	max. 250 mA
Stromaufnahme passiv	0 mA
Eingang	1 Taster
Umgebungstemperatur ta	0 ... +60 °C
tc	90 °C
Lagertemperatur	-25 ... +60 °C
Luftfeuchtigkeit	20 ... 90 % (nicht kondensierend)
Einschaltzeit	≤ 1 s
Schutzart	IP20
Installationsart	Unterputzdose 60 x 61 mm (ø x T)
Gehäusematerial	Polycarbonat
Gehäusefarbe	Weiß
Abmessung L x B x H	59,70 x 28,20 x 14,55 mm



Bestelldaten

Typ	Artikelnummer	Verpackung Karton	Gewicht pro Stk.
basicDIM ILD G2 CWM 20 PBI1	28003394	15 Stk.	0,012 kg

^① Die max. Stromaufnahme ist abhängig von der verwendeten Stromversorgung.

1. Normen

EN 55015: 2013
EN 61347-2-11
EN 61547: 2009

1.1 Glühdrahttest

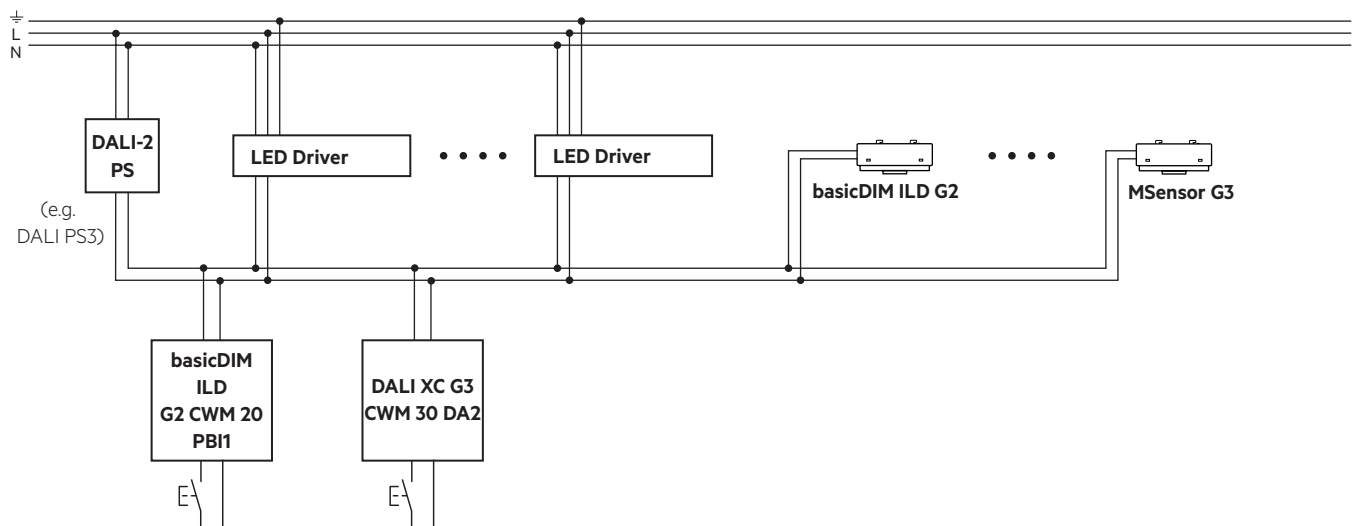
nach EN 61347-1 mit 850 °C bestanden.

2. Installation

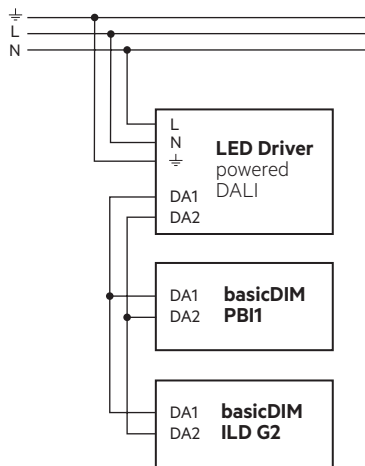
- Das Gerät kann in die Unterputzdose für den Taster eingesetzt werden.
- Das Gerät darf nicht an das Stromnetz angeschlossen werden.
Die Stromversorgung erfolgt direkt über die DALI-Signalleitung.
- Der Taster wird direkt am Gerät angeschlossen (potenzialfreie Kontakte) und darf nicht an das Stromnetz angeschlossen werden.
- DALI-Signale sind nicht SELV. Daher gelten dieselben Vorgehensweisen wie bei der Netzspannung.
- Es darf nur ein Taster je Geräteeingang angeschlossen werden.

2.1 Anschlussdiagramme

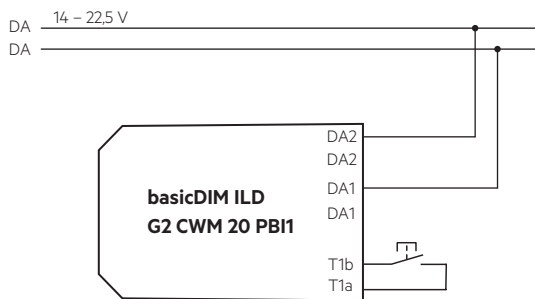
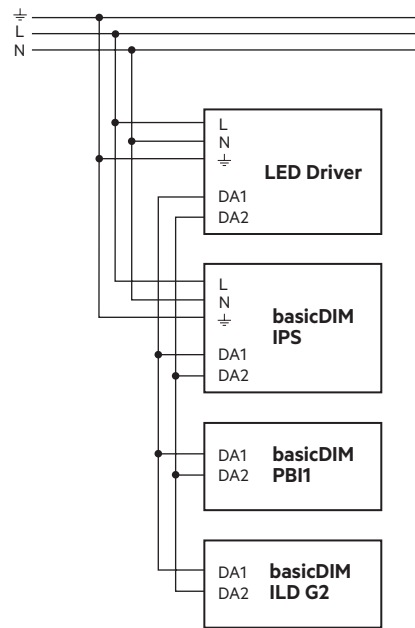
Raumanwendung:



Einzel- / Stehleuchte, Treiber mit integrierter Stromversorgung (DALI):

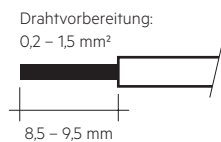


Einzel- / Stehleuchte, Treiber mit separater Stromversorgung (DALI):



2.2 Leitungsart und Leitungsquerschnitt

Zur Verdrahtung kann Volldraht oder Feindraht mit Aderendhülse mit Leitungsquerschnitt von 0,2 mm² bis 1,5 mm² verwendet werden. Die maximale Leitungslänge zwischen Taster und dem Gerät beträgt 100 cm bei 1,5 mm². Die max. Leitungslänge DALI beträgt 100 m bei 1,5 mm².



2.3 Klemmen

Orange = DALI D1 und D2
Grau = Tastereingang T1a – T1b

3. Mögliche Taster Konfiguration

Kurzer Tastendruck	Langer Tastendruck	Doppelter Tastendruck
Automatikmodus	Hochdimmen	Sollwert einstellen
Recall max. Level	Runterdimmen	Keine Funktion
Aus	Hochdimmen / Runterdimmen	
Recall max. Level / Aus	Keine Funktion	
Ein mit Fade		
Aus mit Fade		
Automatikmodus / Aus mit Fade		
Keine Funktion		

4. Sonstiges

4.1 Geräteentsorgung



Alte Geräte gemäß der WEEE-Richtlinie bei geeigneten Rücknahme-einrichtungen abgeben.

4.2 Zusätzliche Informationen

Weitere technische Informationen auf www.tridonic.com → Technische Daten

Garantiebedingungen auf www.tridonic.com → Services

Lebensdauerangaben sind informativ und stellen keinen Garantieanspruch dar. Keine Garantie wenn das Gerät geöffnet wurde!