

IP20 SELV 

### Driver LCI 15 W 350/500/700 mA stepDIM Ip Baureihe BASIC

#### Produktbeschreibung

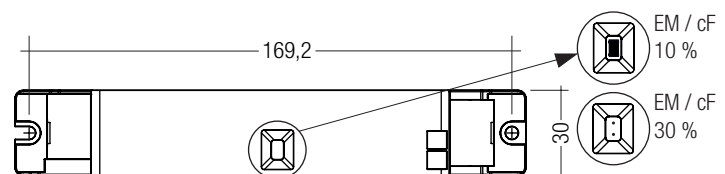
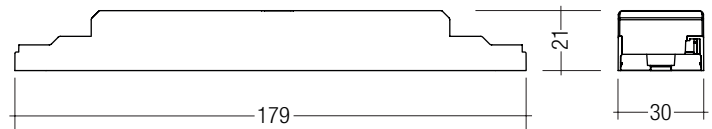
- Konstantstrom-LED-Treiber für den Leuchteneinbau
- Eingebaute stepDIM Funktion
- 10 oder 30 % Dimmlevel einstellbar
- Kann in Kombination mit einem Standard-Bewegungsmelder verwendet werden (Simple CORRIDOR FUNCTION)
- Nominale Lebensdauer bis zu 50.000 h (bei ta max. und einer Fehlerrate von max. 0,2 % pro 1.000 h)
- 350, 500 oder 700 mA Ausgangsstrom
- Steckklemmen
- Anschlusskabel, Leitungsquerschnitt 0,5 – 1,5 mm<sup>2</sup>
- Ausgangsleistung 15/16/16,5 W
- SELV
- Schutzart IP20
- Ausgang wird analog gedimmt (Stromamplitude)

#### Eigenschaften

- Gehäuse: Polycarbonat weiß
- Kompakte Abmessungen
- Überlastschutz
- Kurzschlusschutz
- Leerlaufschutz

#### Technische Daten

Netzspannungsbereich	220 – 240 V
Wechselspannungsbereich	198 – 264 V
Gleichspannungsbereich	176 – 280 V
Netzfrequenz	0 / 50 / 60 Hz
Ausgangsstromtoleranz (Normalbetrieb 100 %)®	± 7,5 %
Typ. Ausgangsstrom Restwelligkeit (bei 230 V, 50 Hz, Volllast)	± 15 %
Max. Ausgangsdauerspitzenstrom	Ausgangsstrom + 24 %
Max. Ausgangsstoßstrom	Ausgangsstrom + 24 %
λ bei Volllast®	0,99
λ bei min. Last®	0,97C
Einschaltzeit (bei 230 V, 50 Hz, Volllast)	≤ 0,1 s
Abschaltzeit (bei 230 V, 50 Hz, Volllast)	≤ 0,1 s
Haltezeit bei Netzunterbrechung (Ausgang)	0 s
Lagertemperatur ts	-40 ... +85 °C
Max. Ausgangsspannung	60 V
Abmessung L x B x H	179 x 30 x 21 mm



#### Bestelldaten

Typ	Artikelnummer	Verpackung Karton	Verpackung Palette	Gewicht pro Stk.
LCI 15W 350mA stepDIM Ip	89800277	10 Stk.	800 Stk.	0,064 kg
LCI 15W 500mA stepDIM Ip	89800278	10 Stk.	800 Stk.	0,066 kg
LCI 15W 700mA stepDIM Ip	89800279	10 Stk.	800 Stk.	0,065 kg



**Normen**, Seite 3

**Anschlussdiagramme und Installationsbeispiele**, Seite 3

**Spezifische technische Daten**

Typ	Typ. Ausgangsstrom <sup>Ⓢ</sup>	Ausgangsstromtoleranz	Min. Vorwärtsspannung	Max. Vorwärtsspannung	Typ. Ausgangsleistung	Typ. Leistungsaufnahme	Typ. Stromaufnahme	tc Punkt	Umgebungstemperatur ta
<b>Normalbetrieb 100 % (LCI 15W 350mA)</b>									
LCI 15W 350mA stepDIM Ip	350 mA	± 7,5 %	21,0 V	46,0 V	16,0 W	20,0 W	89 mA	90 °C	-25 ... +50 °C
<b>Betrieb cF / EM 30 % (LCI 15W 350mA)</b>									
LCI 15W 350mA stepDIM Ip	105 mA	± 25 %	21,0 V	46,0 V	4,8 W	6,2 W	60 mA	90 °C	-25 ... +50 °C
<b>Betrieb cF / EM 10 % (LCI 15W 350mA)</b>									
LCI 15W 350mA stepDIM Ip	35 mA	± 25 %	21,0 V	46,0 V	1,6 W	2,7 W	19 mA	90 °C	-25 ... +50 °C
<b>Normalbetrieb 100 % (LCI 15W 500mA)</b>									
LCI 15W 500mA stepDIM Ip	500 mA	± 7,5 %	13,5 V	33,5 V	16,5 W	20,5 W	86 mA	85 °C	-25 ... +55 °C
<b>Betrieb cF / EM 30 % (LCI 15W 500mA)</b>									
LCI 15W 500mA stepDIM Ip	150 mA	± 25 %	13,5 V	33,5 V	4,9 W	6,3 W	57 mA	85 °C	-25 ... +55 °C
<b>Betrieb cF / EM 10 % (LCI 15W 500mA)</b>									
LCI 15W 500mA stepDIM Ip	50 mA	± 25 %	13,5 V	33,5 V	1,7 W	3,0 W	20 mA	85 °C	-25 ... +55 °C
<b>Normalbetrieb 100 % (LCI 15W 700mA)</b>									
LCI 15W 700mA stepDIM Ip	700 mA	± 7,5 %	10,0 V	21,5 V	15,0 W	19,0 W	84 mA	85 °C	-25 ... +55 °C
<b>Betrieb cF / EM 30 % (LCI 15W 700mA)</b>									
LCI 15W 700mA stepDIM Ip	210 mA	± 25 %	10,0 V	21,5 V	4,5 W	5,8 W	51 mA	85 °C	-25 ... +55 °C
<b>Betrieb cF / EM 10 % (LCI 15W 700mA)</b>									
LCI 15W 700mA stepDIM Ip	70 mA	± 25 %	10,0 V	21,5 V	1,5 W	3,0 W	21 mA	85 °C	-25 ... +55 °C

<sup>Ⓢ</sup> Testwert bei 230 V, 50 Hz.

<sup>Ⓢ</sup> Ausgangsstrom ist Mittelwert.

**Normen**

- EN 55015
- EN 61000-3-2
- EN 61000-3-3
- EN 61347-1
- EN 61347-2-13
- EN 61547
- EN 62384

**Überlastschutz**

Bei Überschreitung des Ausgangsspannungsbereiches wird der LED-Ausgangsstrom reduziert. Nach Behebung der Überlast erfolgt automatische Rückkehr in den nominalen Betrieb.

**Verhalten bei Kurzschluss**

Bei Kurzschluß am LED Ausgang schaltet der LED-Treiber in den hic-cup-Modus. Nach Behebung des Kurzschlusses erfolgt automatische Rückkehr in den nominalen Betrieb.

**Verhalten bei Leerlauf**

Der LED-Treiber arbeitet mit Konstantstrom. Im Leerlauf liegt am Ausgang die maximale Ausgangsspannung an (siehe Seite 1).

**Installationshinweis**

Beachten Sie hierzu die Vorgaben aus dem Dokument LED\_Betriebsgeraete\_Installationshinweis.pdf (<http://www.tridonic.com/com/de/technische-data.asp>).

Hot-Plug-In oder sekundäres Schalten der LEDs ist nicht erlaubt und kann zu sehr hohem Strom in den LEDs führen.

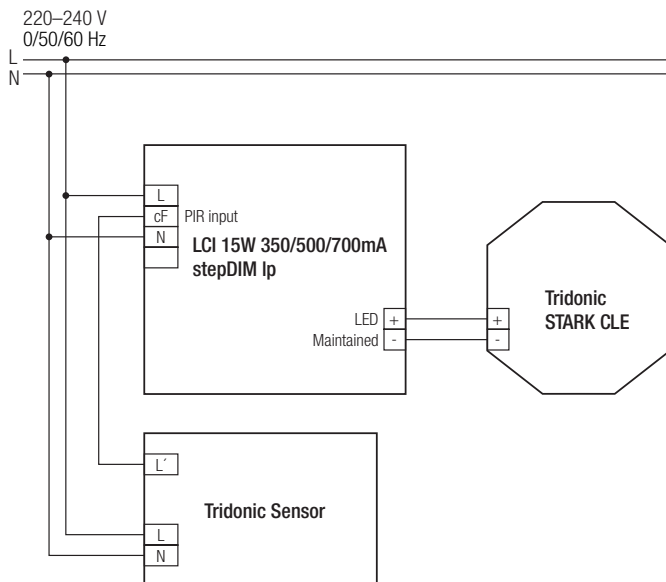
**Glühdrahttest**

nach IEC 60695-2-11 mit erhöhter Temperatur von 850 °C bestanden.

**Maximale Belastung von Leitungsschutzautomaten**

Sicherungsautomat	C10	C13	C16	C20	B10	B13	B16	B20	Einschaltstrom	
Installation Ø	1,5 mm <sup>2</sup>	1,5 mm <sup>2</sup>	1,5 mm <sup>2</sup>	2,5 mm <sup>2</sup>	1,5 mm <sup>2</sup>	1,5 mm <sup>2</sup>	1,5 mm <sup>2</sup>	2,5 mm <sup>2</sup>	I <sub>max</sub>	Pulsdauer
<b>LCI 15W 350mA step-DIM Ip</b>	50	65	80	100	50	65	80	100	2 A	70 µs
<b>LCI 15W 500mA step-DIM Ip</b>	50	65	80	100	50	65	80	100	2 A	70 µs
<b>LCI 15W 700mA step-DIM Ip</b>	50	65	80	100	50	65	80	100	2 A	70 µs

**Anschlussdiagramm mit Sensor**



**Schaltverhalten:**

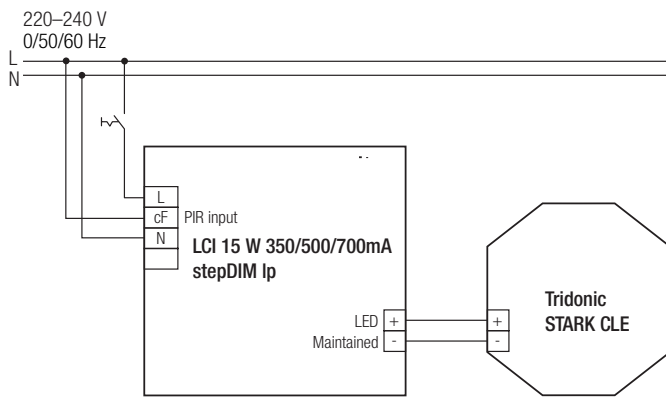
L	cF	Jumper	LED-Ausgang
aus	aus	gesetzt / nicht gesetzt	aus
aus	ein	gesetzt / nicht gesetzt	aus
ein	aus	gesetzt	10 %
ein	aus	nicht gesetzt	30 %
ein	ein	gesetzt / nicht gesetzt	100 %

**Verhalten im DC-Betrieb:**

Notlichtbetrieb bei 10 %

Sensor ist im DC-Betrieb nicht aktiv.

**Anschlussdiagramm Normalbetrieb mit Notlichtfunktion**



PIR input ≙ 230 V

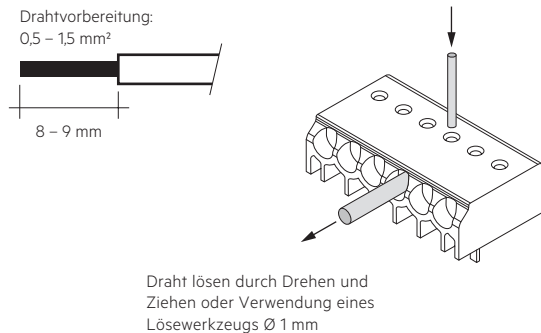
Die Stromversorgung vor dem Wechsel der LED-Last unterbrechen.

Das sekundäre Schalten ist nicht erlaubt und kann zur Beschädigung der LEDs führen.

**Elektrische Anschlüsse**

**Verdrahtung**

LED-Modul/LED-Treiber/Spannungsversorgung



**Leitungsart und Leitungsquerschnitt**

Zur Verdrahtung kann ein Einzeldrahtleiter mit Leitungsquerschnitt von 0,5 bis 1,5 mm<sup>2</sup> verwendet werden. Für perfekte Funktion der Steckklemme Leitungen 8 – 9 mm abisolieren.

**Gerätebefestigung**

Max. Drehmoment für die Befestigung: 0,5 Nm/M4

**Verhalten im DC-Betrieb:**

Der Notlichtbetrieb (10 % oder 100 %) ist abhängig von der Polarität der angelegten DC-Spannung.

<b>L</b>	+	-	+	-
<b>N</b>	-	+	-	+
<b>CF</b>	+	-	-	+
<b>Notlichtbetrieb Level</b>	100 %	10 / 30 %*	10 / 30 %*	100 %

\* Abhängig von der JumperEinstellung (gesetzt: 10 %, nicht gesetzt: 30 %)

**Verdrahtungsrichtlinien**

- Alle Verbindungen möglichst kurz halten, um gutes EMV-Verhalten zu erreichen.
- Netzleitungen getrennt vom LED-Treiber und anderen Leitungen führen (ideal 5 – 10 cm Abstand)
- Max. Länge der Ausgangsleitungen beträgt 30 cm.
- Falsche Verdrahtung kann LED-Module zerstören.
- Um Geräteausfälle durch Masseschlüsse zu vermeiden, muss die Verdrahtung vor mechanischer Belastung mit scharfkantigen Metallteilen (z.B. Leitungsdurchführung, Leitungshalter, Metallraster, etc.) geschützt werden.

**Isolations- bzw. Spannungsfestigkeitsprüfung von Leuchten**

Elektronische Betriebsgeräte für Leuchtmittel sind empfindlich gegenüber hohen Spannungen. Bei der Stückprüfung der Leuchte in der Fertigung muss dies berücksichtigt werden.

Gemäß IEC 60598-1 Anhang Q (nur informativ!) bzw. ENEC 303-Annex A sollte jede ausgelieferte Leuchte einer Isolationsprüfung mit 500 V<sub>DC</sub> während 1 Sekunde unterzogen werden.

Diese Prüfspannung wird zwischen den miteinander verbundenen Klemmen von Phase und Nullleiter und der Schutzleiteranschlussklemme angelegt. Der Isolationswiderstand muss dabei mindestens 2MΩ betragen.

Alternativ zur Isolationswiderstandsmessung beschreibt IEC 60598-1 Anhang Q auch eine Spannungsfestigkeitsprüfung mit 1500 V<sub>AC</sub> (oder 1,414 x 1500 V<sub>DC</sub>). Um eine Beschädigung von elektronischen Betriebsgeräten zu vermeiden, wird von dieser Spannungsfestigkeitsprüfung jedoch dringendst abgeraten.

**Zusätzliche Informationen**

Weitere technische Informationen auf [www.tridonic.com](http://www.tridonic.com) → Technische Daten

Garantiebedingungen auf [www.tridonic.com](http://www.tridonic.com) → Services

Lebensdauerangaben sind informativ und stellen keinen Garantieanspruch dar. Keine Garantie wenn das Gerät geöffnet wurde!