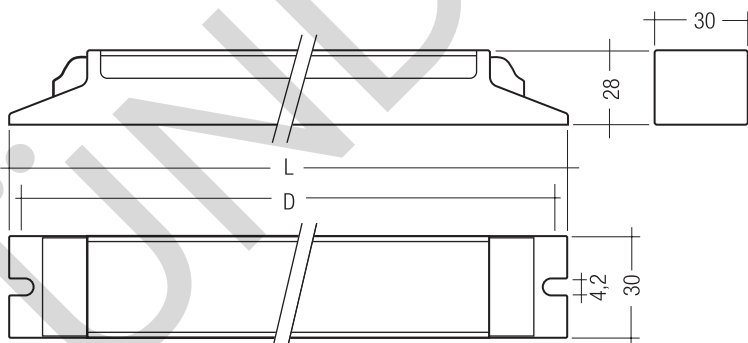




PC INDUSTRY T8, 36 – 58 W PC INDUSTRY

Produktbeschreibung

- Mittlere Lebensdauer = 100.000 h (bei ta max. -10 °C und einer Fehlerrate von ≤ 0,1 % pro 1.000 h). Mittlere Lebensdauer = 50.000 h (bei ta max. und einer Fehlerrate von ≤ 0,2 % pro 1.000 h)
- Spannungsspitzenaeglich (Burst/Surge) bis zu 4 kV
- Großer Temperaturbereich (Werte siehe Tabelle)
- Sicherheitsabschaltung defekter Lampen
- Automatischer Neustart nach Lampenwechsel
- Für Notbeleuchtungsanlagen gemäß EN 50172
- Konstanter Lichtstrom unabhängig von Netzspannungsschwankungen
- Für Leuchten der Schutzklasse 1 und der Schutzklasse 2
- Für Leuchten mit F oder M und MM gemäß EN 60598, VDE 0710 und VDE 0711
- Schneid-Steckklemme (IDC) für schnelle automatische und manuelle Verdrahtung
- Temperaturschutz gemäß EN 61347-2-3 C5e
- 8 Jahre Garantie



Technische Daten

Wechselspannungsbereich	198 – 264 V
Gleichspannungsbereich	176 – 280 V (Lampenstart ≥ 198 V DC)
Überspannungsfestigkeit	320 V AC, 1 h
Definierter Lampenwarmstart	≤ 1,5 s
Betriebsfrequenz	≥ 40 kHz
Schutzart	IP20

Bestelldaten

Typ	Artikelnummer	Verpackung Karton	Verpackung Palette	Gewicht pro Stk.
Für Leuchten mit 1 Lampe				
PC 1/36 T8 INDUSTRY	89800452	25 Stk.	600 Stk.	0,418 kg
PC 1/58 T8 INDUSTRY	89800454	25 Stk.	600 Stk.	0,418 kg
Für Leuchten mit 2 Lampen				
PC 2/36 T8 INDUSTRY	89800453	25 Stk.	600 Stk.	0,428 kg
PC 2/58 T8 INDUSTRY	89800455	25 Stk.	600 Stk.	0,585 kg



Normen, Seite 2

Anschlussdiagramme und Installationsbeispiele, Seite 4

Spezifische technische Daten

Lampenleistung	Lampentyp	Typ	Länge L	Lochabstand D	Lampenleistung	Gesamtleistung	EEI	Strom bei 50 Hz		λ bei 50 Hz		tc Punkt	Temperaturbereich ta
								220 V	240 V	220 V	240 V		
Für Leuchten mit 1 Lampe													
1 x 36 W	T8	PC 1/36 T8 INDUSTRY	456 mm	445 mm	32 W	36,5 W	A2	0,17 A	0,16 A	0,96	0,94	76 °C	-30 ... 70 °C
1 x 58 W	T8	PC 1/58 T8 INDUSTRY	456 mm	445 mm	50 W	55,5 W	A2	0,26 A	0,24 A	0,97	0,96	80 °C	-30 ... 70 °C
Für Leuchten mit 2 Lampen													
2 x 36 W	T8	PC 2/36 T8 INDUSTRY	456 mm	445 mm	64 W	74,5 W	A2	0,35 A	0,32 A	0,97	0,97	82 °C	-30 ... 70 °C
2 x 58 W	T8	PC 2/58 T8 INDUSTRY	456 mm	445 mm	100 W	108,0 W	A2	0,50 A	0,46 A	0,98	0,98	83 °C	-30 ... 70 °C

Normen

EN 55015
EN 60929
EN 50082-2
EN 61000-3-2
EN 61347-2-3
EN 61347-2-4
EN 61547
gemäß EN 50172

Lampenstart

Lampenwarmstart
Startzeit 1,5 s bei AC und DC
Reduzierter Heizstrom nach Lampenstart

AC-Betrieb

Netzspannung:
220–240 V 50/60 Hz
198–264 V 50/60 Hz inklusive Toleranz für Sicherheit ($\pm 10\%$)
202–254 V 50/60 Hz inklusive Toleranz für Performance (+6 % / -8 %)

DC-Betrieb

220–240 V 0 Hz
198–280 V 0 Hz sicherer Lampenstart
176–280 V 0 Hz Betrieb möglich
Lichtlevel im DC-Betrieb: 100 %

Notbeleuchtung

Einsatz in Notbeleuchtungsanlagen gemäß EN 50172 bzw. für Notleuchten gemäß EN 61347-2-3 Anhang J.

Sofortstart nach Netzunterbrechung < 0.5 s
EBLF $\geq 0,5$

Intelligent Voltage Guard

Intelligent Voltage Guard ist der elektronische Wächter von Tridonic. Dieses innovative Innenleben der Vorschaltgerätefamilie PC INDUSTRY von Tridonic zeigt bei Über- oder Unterschreitung einer bestimmten Netzspannung sofort an, dass netzseitig ein Fehler vorhanden sein muss. Gegenmaßnahmen, um eventuellen Schädigungen der Betriebsgeräte vorzubeugen, können schnell ergriffen werden.

- Wird ein Netzspannungswert von ca. 305 V, so beginnt die Lampe zu blinken.
- Dieses Signal „verlangt“ das Abschalten des gesamten Stromkreises der Lichtanlage.
- Bei einer Netzspannung von weniger als 150 V schalten die Betriebsgeräte automatisch den Lampenkreis ab, um die Betriebsgeräte vor einer irreparablen Schädigung zu schützen.

Smart Heating

Innovatives Schaltungsdesign mit stark reduziertem Wendelheizstrom nach Lampenstart.

Netzströme bei Gleichstrombetrieb

Typ	Lampentyp	Leistung	Netzstrom bei $U_n = 220 V_{DC}$	Netzstrom bei $U_n = 240 V_{DC}$
PC 1/36 T8 INDUSTRY	T8	1x36 W	0,16 A	0,15 A
PC 2/36 T8 INDUSTRY	T8	2x36 W	0,33 A	0,31 A
PC 1/58 T8 INDUSTRY	T8	1x58 W	0,26 A	0,24 A
PC 2/58 T8 INDUSTRY	T8	2x58 W	0,49 A	0,45 A

Oberwellengehalt des Netzstromes

Typ	Lampentyp	Leistung	THD bei 230 V / 50 Hz
PC 1/36 T8 INDUSTRY	T8	1x36 W	$< 10\%$
PC 2/36 T8 INDUSTRY	T8	2x36 W	$< 10\%$
PC 1/58 T8 INDUSTRY	T8	1x58 W	$< 10\%$
PC 2/58 T8 INDUSTRY	T8	2x58 W	$< 10\%$

Ausgangsspannung

Typ	Lampentyp	Leistung	U_{out}
PC 1/36 T8 INDUSTRY	T8	1x36 W	250 V
PC 2/36 T8 INDUSTRY	T8	2x36 W	250 V
PC 1/58 T8 INDUSTRY	T8	1x58 W	250 V
PC 2/58 T8 INDUSTRY	T8	2x58 W	250 V

Lichtstromfaktor (EN 60929 8.1)

Typ	Lampentyp	Leistung	AC/DC-BLF bei $U = 198-254$ V, 25 °C
PC 1/36 T8 INDUSTRY	T8	1x36 W	1,00
PC 2/36 T8 INDUSTRY	T8	2x36 W	1,00
PC 1/58 T8 INDUSTRY	T8	1x58 W	1,00
PC 2/58 T8 INDUSTRY	T8	2x58 W	1,00

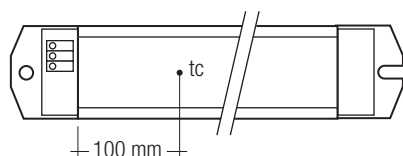
Alle Daten sind typische Werte.

Leistungskonstanz mittels ASIC Lichtmanagement

ASIC (Application specific integrated circuit) ist modernstes Lichtmanagement der letzten Entwicklungsstufe. Der lampenschonende Warmstart unterstützt die Lampenlebensdauer maximal und ermöglicht hohe Schaltzyklen.

Temperaturbereich

-30 °C bis +70 °C



Energieklasse CELMA EEI = A2¹⁾

PC INDUSTRY mit neuer Starttechnologie (Smart Heating) unterstützt die optimale Energienutzung bei T8 Lampen. Nach dem Lampenstart wird der Heizstrom automatisch reduziert. Mit stark reduziertem Wendelheizstrom wird die Lampe optimal innerhalb ihrer Spezifikation betrieben und damit werden die Lebensdauerangaben der Lampenhersteller sicher gestellt.

¹⁾ laut Anforderungen der EU-Richtlinien für Ökodesign (EG) Nr. 245/2009 und (EG) Nr. 347/2010

Der tc-Punkt-Angabe liegt die Nennlebensdauer zugrunde. PC INDUSTRY ist auf eine mittlere Lebensdauer von 100.000 h bei $t_c = t_{c_{max}} - 10\text{ °C}$ ausgelegt, unter Nennbedingungen mit einer Ausfallswahrscheinlichkeit von kleiner 10 %. Dies entspricht einer mittleren Ausfallrate von 0,1 % pro 1.000 Betriebsstunden.

Lufffeuchtigkeit: 5 % bis max. 85 %, nicht kondensierend (max. 56 Tage/Jahr bei 85 %)

Lagertemperatur: -40 °C bis max. +80 °C

Bevor die Geräte in Betrieb genommen werden, müssen sie sich wieder innerhalb des spezifizierten Temperaturbereiches (t_a) befinden.

Erwartete Lebensdauer

Typ	Lampentyp	Lampenleistung	t_a	40 °C	50 °C	55 °C	60 °C	65 °C	70 °C
PC 1x36 T8 Industry	T8	1x36 W	tc	46 °C	56 °C	61 °C	66 °C	71 °C	76 °C
			Lebensdauer	> 200.000 h	200.000 h	140.000 h	100.000 h	70.000 h	50.000 h
PC 1x58 T8 Industry	T8	1x58 W	tc	50 °C	60 °C	65 °C	70 °C	75 °C	80 °C
			Lebensdauer	> 200.000 h	200.000 h	140.000 h	100.000 h	70.000 h	50.000 h
PC 2x36 T8 Industry	T8	2x36 W	tc	52 °C	62 °C	67 °C	72 °C	77 °C	82 °C
			Lebensdauer	> 200.000 h	200.000 h	140.000 h	100.000 h	70.000 h	50.000 h
PC 2x58 T8 Industry	T8	2x58 W	tc	53 °C	63 °C	68 °C	73 °C	78 °C	83 °C
			Lebensdauer	> 200.000 h	200.000 h	140.000 h	100.000 h	70.000 h	50.000 h

x = nicht zulässig

Maximale Belastung von Leitungsschutzautomaten

Sicherungsautomat	C10	C13	C16	C20	B10	B13	B16	B20	Einschaltstrom	
Installation Ø	1,5 mm ²	1,5 mm ²	1,5 mm ²	2,5 mm ²	1,5 mm ²	1,5 mm ²	1,5 mm ²	2,5 mm ²	I_{max}	Pulsdauer
PC 1/36 T8 INDUSTRY	38	52	60	72	19	26	30	36	12,4 A	253 µs
PC 2/36 T8 INDUSTRY	23	31	38	44	12	16	19	22	12,8 A	208 µs
PC 1/58 T8 INDUSTRY	29	38	47	59	18	25	30	35	11,9 A	248 µs
PC 2/58 T8 INDUSTRY	14	19	23	29	8	11	13	15	18,6 A	160 µs

Verdrahtungshinweise

Die Leitungslänge ist durch die Leitungskapazität begrenzt.

Aus sicherheitstechnischer Sicht muss das PC INDUSTRY nur geerdet werden wenn es sich um eine Leuchte der Schutzklasse I handelt. Zur Funktion des Gerätes ist keine Erdung erforderlich. Der Anschluss der Erdung optimiert die Funkentstörung.

Bei Standard-Einaderkabeln 0,5/0,75 mm² kann mit typischen Leitungskapazitäten von 30–80 pF/m gerechnet werden. Diese Werte werden durch die Art der Verdrahtung beeinflusst. Lampenleitungen möglichst kurz verdrahten. Bei zweilampigen Vorschaltgeräten die beiden Lampenkreise symmetrisch ausführen. Heißeiter (9, 10) und Kälteiter (11, 12, 13, 14) getrennt voneinander führen.

Vorschaltgerät	Anschlüsse	maximal erlaubte Leitungskapazität			
		Kalt	Heiß	Kalt	Heiß
PC 1/xx T8 INDUSTRY	11, 12	9, 10	200 pF	100 pF	
PC 2/xx T8 INDUSTRY	11, 12, 13, 14	9, 10	200 pF	100 pF	

Um Geräteausfälle durch Masseschlüsse zu vermeiden, muss die Verdrahtung vor mechanischer Belastung mit scharfkantigen Metallteilen (z.B. Leitungsdurchführung, Leitungshalter, Metallraster, etc.) geschützt werden.

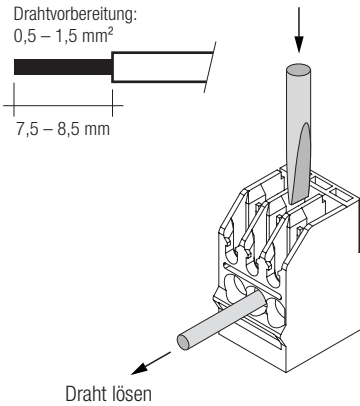
Installationsrichtlinien

IDC-Kontakt

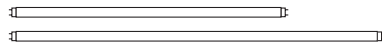
- Einzeldrahtleiter im Querschnitt 0,5 mm² gem. Spezifikation WAGO

Horizontaler Steckkontakt

- Einzeldrahtleiter im Querschnitt 0,5–1,5 mm² gem. Spezifikation WAGO
- Abisolierlänge: 7,5–8,5 mm



T8 Lampen-Information



Wattage	Länge
36 W	1200 mm
58 W	1500 mm

Funkentstörung

Tridonic-Vorschaltgeräte sind funkentstört gemäß EN 55015. Um einen zuverlässigen Betrieb und unkritische Funkentstörwerte der Leuchte zu erreichen empfehlen wir folgende Richtlinien:

- Verdrahtung der Lampen mit heißen Leitungen möglichst kurz halten
- Netzleitungen nicht gemeinsam mit den Lampenleitungen verlegen (ideal 5 – 10 cm Abstand).
- Netzleitungen nicht zu dicht entlang des EVG oder der Lampen führen
- Lampenleitungen verdrillen
- Abstand der Lampenleitungen zu geerdeten Metallflächen vergrößern
- Funktionserde am EVG anschließen, über Gerätebefestigung oder Anschlussklemme
- Bei Durchgangsverdrahtung Netzleitung verdrillen
- Netzleitung in der Leuchte kurz halten.

Lampendefekt

Bei einem Lampendefekt schaltet das Vorschaltgerät ab und geht in Bereitschaftsstellung. Nach dem Lampenwechsel erfolgt ein automatischer Wiederstart.

Isolations- bzw. Spannungsfestigkeitsprüfung von Leuchten

Elektronische Betriebsgeräte für Lampen sind empfindlich gegenüber hohen Spannungen. Bei der Stückprüfung der Leuchte in der Fertigung muss dies berücksichtigt werden.

Gemäß IEC 60598-1 Anhang Q (nur informativ!) bzw. ENEC 303-Annex A sollte jede ausgelieferte Leuchte einer Isolationsprüfung mit 500 V_{DC} während 1 Sekunde unterzogen werden.

Diese Prüfspannung wird zwischen den miteinander verbundenen Klemmen von Phase und Nullleiter und der Schutzleiteranschlussklemme angelegt. Der Isolationswiderstand muss dabei mindestens 2 MΩ betragen.

Alternativ zur Isolationswiderstandsmessung beschreibt IEC 60598-1 Anhang Q auch eine Spannungsfestigkeitsprüfung mit 1500 V_{AC} (oder 1,414 x 1500 V_{DC}). Um eine Beschädigung von elektronischen Betriebsgeräten zu vermeiden, wird von dieser Spannungsfestigkeitsprüfung jedoch dringendst abgeraten.

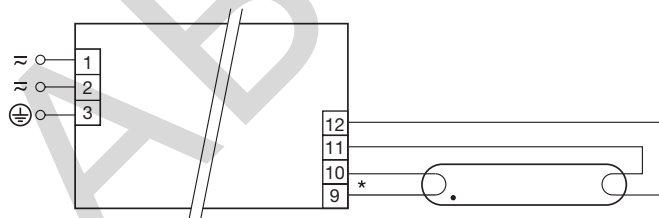
Zusätzliche Informationen

weitere technische Informationen auf www.tridonic.com → Technische Daten

Garantiebedingungen auf www.tridonic.com → Services

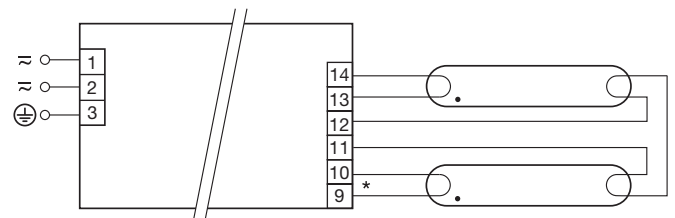
Lebensdauerangaben sind informativ und stellen keinen Garantieanspruch dar. Keine Garantie wenn das Gerät geöffnet wurde!

Anschlussdiagramme



- * Leitungen 9, 10 max. 1,0 m (< 100 pF)
- Leitungen 11, 12 max. 2,0 m (< 200 pF)
- Bei Leuchten der Schutzklasse I: Erdung über das EVG-Gehäuse oder die Erdungsklemme (gem. IEC 60598)
- Bei Leuchten der Schutzklasse II: Keine Erdung erforderlich

PC 1x36–58 W T8 INDUSTRY



- * Leitungen 9, 10 max. 1,0 m (< 100 pF)
- Leitungen 11, 12, 13, 14 max. 2,0 m (< 200 pF)
- Bei Leuchten der Schutzklasse I: Erdung über das EVG-Gehäuse oder die Erdungsklemme (gem. IEC 60598)
- Bei Leuchten der Schutzklasse II: Keine Erdung erforderlich

PC 2x36–58 W T8 INDUSTRY