

I-SELECT 2 PLUG PRE / EXC Sets

Allgemein

Produktbeschreibung

- Vorgefertigter Widerstand für Stromeinstellung
- Kompatibel mit LED-Treiber mit I-select 2 Interface;
nicht kompatibel mit I-select (Generation 1)
- Widerstand ist basisisoliert
- Widerstandsleistung 0,25 W
- Stromtoleranz $\pm 2\%$ zusätzlich zur Ausgangsstromtoleranz
- Kompatibel mit LED-Treiber der Serien PRE und EXC

Berechnungsbeispiel für Fremdwiderstände

- $R [k\Omega] = 5 V / I_{out} [mA] \times 1000$
- Widerstandstoleranz $\leq 1\%$; Leistung $\geq 0,1 W$;
Basisisolierung erforderlich
- Wird ein Widerstandswert außerhalb des spezifizierten Bereiches
verwendet, so wird automatisch der Minimal-Strom (bei zu
großem Widerstandswert) bzw. der Maximum-Strom (bei zu
kleinem Widerstandswert) eingestellt

**Normen**, Seite 3

Setverpackung

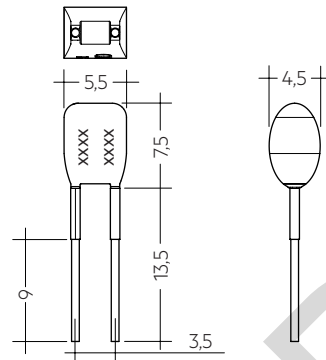


I-SELECT 2 PLUG PRE / EXC Sets

Allgemein

Technische Daten

Leistung	0,25 W
Widerstandstoleranz	1 %
Stromtoleranz zusätzlich zur Ausgangsstromtoleranz	± 2 %



Bestelldaten

Typ	Artikelnummer	Verpackung Sack	Gewicht pro Stk.
High Range Current I-SELECT 2 PLUG Set	28002044	60 Stk.	0,032 kg
Mid Range Current I-SELECT 2 PLUG Set	28002043	60 Stk.	0,032 kg
Low Range Current I-SELECT 2 PLUG Set	28002042	60 Stk.	0,032 kg

1. Normen

EN 50581:2012

2. Set-Inhalt

Typ	Artikelnummer	Typ	Kenzeichnung	Strom	Verpackung Sack
High Range Current I-SELECT 2 PLUG Set (28002044)	28001118	I-SELECT 2 PLUG 700MA BL	0700 mA	700 mA	10 Stk.
	28001122	I-SELECT 2 PLUG 900MA BL	0900 mA	900 mA	10 Stk.
	28001124	I-SELECT 2 PLUG 1000MA BL	1000 mA	1000 mA	10 Stk.
	28001125	I-SELECT 2 PLUG 1050MA BL	1050 mA	1050 mA	10 Stk.
	28001132	I-SELECT 2 PLUG 1400MA BL	1400 mA	1400 mA	10 Stk.
Mid Range Current I-SELECT 2 PLUG Set (28002043)	28001099	I-SELECT 2 PLUG MAX BL	MAX	MAX	10 Stk.
	28001112	I-SELECT 2 PLUG 400MA BL	0400 mA	400 mA	10 Stk.
	28001116	I-SELECT 2 PLUG 600MA BL	0600 mA	600 mA	10 Stk.
	28001118	I-SELECT 2 PLUG 700MA BL	0700 mA	700 mA	10 Stk.
	28001122	I-SELECT 2 PLUG 900MA BL	0900 mA	900 mA	10 Stk.
Low Range Current I-SELECT 2 PLUG Set (28002042)	28001125	I-SELECT 2 PLUG 1050MA BL	1050 mA	1050 mA	10 Stk.
	28001099	I-SELECT 2 PLUG MAX BL	MAX	MAX	10 Stk.
	28001106	I-SELECT 2 PLUG 250MA BL	0250 mA	250 mA	10 Stk.
	28001108	I-SELECT 2 PLUG 300MA BL	0300 mA	300 mA	10 Stk.
	28001110	I-SELECT 2 PLUG 350MA BL	0350 mA	350 mA	10 Stk.
	28001114	I-SELECT 2 PLUG 500MA BL	0500 mA	500 mA	10 Stk.
	28001118	I-SELECT 2 PLUG 700MA BL	0700 mA	700 mA	10 Stk.
	28001099	I-SELECT 2 PLUG MAX BL	MAX	MAX	10 Stk.