

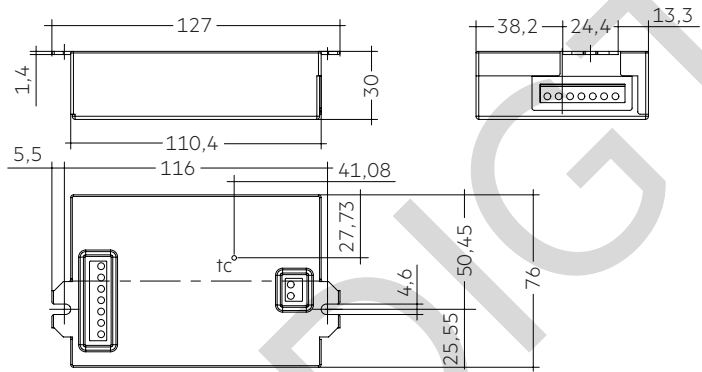


Driver LC 35W 150–700mA 54V 0-10V C EXC UNV

Baureihe Kompakt excite (US Anwendungen)

Technische Daten

Netzspannungsbereich	120 – 277 V
Wechselspannungsbereich	108 – 305 V
Netzfrequenz	50 / 60 Hz
Typ. Nennstrom (bei 120 V, 60 Hz, Volllast) ^②	343 mA
Typ. Nennstrom (bei 277 V, 60 Hz, Volllast) ^②	156 mA
Ableitstrom (bei 120 V, 60 Hz, Volllast) ^②	< 700 μ A
Ableitstrom (bei 277 V, 60 Hz, Volllast) ^②	< 700 μ A
Max. Eingangsleistung (bei 120 V, 60 Hz, Volllast)	41 W
Max. Eingangsleistung (bei 277 V, 60 Hz, Volllast)	40,2 W
Typ. Wirkungsgrad (bei 120 V, 60 Hz, Volllast) ^②	87,9 %
Typ. Wirkungsgrad (bei 277 V, 60 Hz, Volllast) ^②	89,7 %
λ (bei 120 V, 60 Hz, Volllast) ^①	0,99
λ (bei 277 V, 60 Hz, Volllast) ^①	0,92C
Typ. Eingangsstrom im Leerlauf (bei 120 V, 60 Hz)	16 mA
Typ. Eingangsstrom im Leerlauf (bei 277 V, 60 Hz)	30 mA
Typ. Eingangsleistung im Leerlauf (bei 120 V, 60 Hz)	0,5 W
Typ. Eingangsleistung im Leerlauf (bei 277 V, 60 Hz)	0,6 W
Einschaltstrom (Spitze / Dauer bei 120 V)	15,48 A / 185 μ s
Einschaltstrom (Spitze / Dauer bei 277 V)	35,2 A / 157 μ s
THD (bei 120 V, 60 Hz, Volllast) ^①	< 10 %
THD (bei 277 V, 60 Hz, Volllast) ^①	< 15 %
Startzeit (Volllast) ^①	\leq 700 ms
Abschaltzeit (Volllast)	< 30 ms
Haltezeit (Netzunterbrechung, Volllast)	< 20 ms
Ausgangsstromtoleranz ^①	\pm 5 %
Max. Ausgangsstromspitze (nicht wiederkehrend)	\leq output current + 35 %
Ausgangsstrom NF Restwelligkeit (< 120 Hz)	\pm 5 %
Max. Ausgangsspannung	60 V
Dimmbereich	1 – 100 %
Stoßspannungsfestigkeit (zwischen L - N)	2,5 kV
Stoßspannungsfestigkeit (zwischen L/N - PE)	2,5 kV
Stoßspannung ausgangsseitig (gegen PE)	500 V
Schutzart	IP20
Lebensdauer	bis zu 100.000 h
Abmessung L x W x H	127 x 76 x 30 mm



Abmessungen in mm

Bestelldaten

Typ	Artikelnummer	Verpackung		Verpackung Großmengen	Gewicht pro Stk.
		Karton	Kleinmengen		
LC 35/150-700/54 0-10V C EXC UNV	87500683	15 Stk.	360 Stk.	1.800 Stk.	0,318 kg

Spezifische technische Daten

Typ	Ausgangsstrom [®]	Min. Vorwärtsspannung	Max. Vorwärtsspannung	Max. Ausgangsleistung (bei 120 V, 60 Hz, Volllast)	Typ. Leistungsaufnahme (bei 120 V, 60 Hz, Volllast)	Typ. Stromaufnahme (bei 120 V, 60 Hz, Volllast)	Max. Ausgangsleistung (bei 277 V, 60 Hz, Volllast)	Typ. Leistungsaufnahme (bei 277 V, 60 Hz, Volllast)	Typ. Stromaufnahme (bei 277 V, 60 Hz, Volllast)	tc Punkt max. [®]	Umgebungstemperatur ta	I-SELECT 2 Widerstandswert [®]
LC 35/150-700/54 0-10V C EXC UNV	150 mA	18 V	54,0 V	8,1 W	11,4 W	105 mA	8,1 W	11,7 W	68 mA	70 °C	-25 ... +55 °C	Offen
	200 mA	18 V	54,0 V	10,8 W	14,4 W	126 mA	10,8 W	14,8 W	75 mA	70 °C	-25 ... +55 °C	25,00 kΩ
	250 mA	18 V	54,0 V	13,5 W	17,3 W	148 mA	13,5 W	17,5 W	85 mA	70 °C	-25 ... +55 °C	20,00 kΩ
	300 mA	18 V	54,0 V	16,2 W	20,1 W	171 mA	16,2 W	20,2 W	94 mA	70 °C	-25 ... +55 °C	16,67 kΩ
	350 mA	18 V	54,0 V	18,9 W	23,0 W	196 mA	18,9 W	23,0 W	103 mA	70 °C	-25 ... +55 °C	14,29 kΩ
	400 mA	18 V	54,0 V	21,6 W	26,1 W	219 mA	21,6 W	26,0 W	110 mA	70 °C	-25 ... +55 °C	12,50 kΩ
	450 mA	18 V	54,0 V	24,3 W	28,7 W	245 mA	24,3 W	28,5 W	118 mA	70 °C	-25 ... +55 °C	11,11 kΩ
	500 mA	18 V	54,0 V	27,0 W	31,6 W	270 mA	27,0 W	31,5 W	128 mA	70 °C	-25 ... +55 °C	10,00 kΩ
	550 mA	18 V	54,0 V	29,7 W	34,6 W	293 mA	29,7 W	34,1 W	137 mA	70 °C	-25 ... +55 °C	9,09 kΩ
	600 mA	18 V	54,0 V	32,4 W	37,3 W	313 mA	32,4 W	35,0 W	146 mA	70 °C	-25 ... +55 °C	8,33 kΩ
	650 mA	18 V	53,8 V	35,0 W	40,6 W	339 mA	35,0 W	39,9 W	156 mA	70 °C	-25 ... +55 °C	7,69 kΩ
	700 mA	18 V	50,0 V	35,0 W	40,2 W	337 mA	35,0 W	39,6 W	156 mA	70 °C	-25 ... +55 °C	Kurzschluss (0 Ω)

[®] Gültig bei 100 % Dimmlevel.

[®] Abhängig vom eingestellten Ausgangsstrom.

[®] Die Tabelle enthält eine Auswahl an Betriebspunkten, deckt aber nicht jeden Betriebspunkt ab. Der Ausgangsstrom kann innerhalb des Strombereiches in 1-mA-Schritten eingestellt werden.

[®] Nicht kompatibel mit I-SELECT (Generation 1).

[®] Ausgangsstrom ist Mittelwert.

[®] 5 Jahre Garantie.

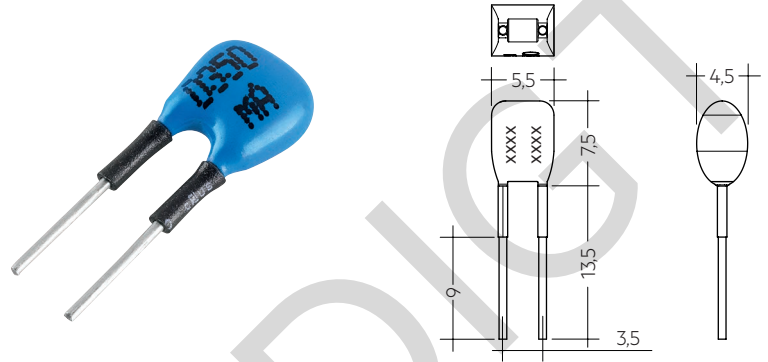
I-SELECT 2 PLUG PRE / EXC

Produktbeschreibung

- Vorgefertigter Widerstand für Stromeinstellung
- Kompatibel mit LED-Treiber mit I-SELECT 2 Interface;
nicht kompatibel mit I-SELECT (Generation 1)
- Widerstand ist basisisoliert
- Widerstandsleistung 0,25 W
- Stromtoleranz $\pm 2\%$ zum nominalen Strom
- Kompatibel mit LED-Treiber der Serien PRE und EXC

Berechnungsbeispiel

- $R [k\Omega] = 5 V / I_{out} [mA] \times 1000$
- Widerstandstoleranz $\leq 1\%$; Leistung $\geq 0,1 W$;
Basisisolierung erforderlich
- Wird ein Widerstandswert außerhalb des spezifizierten Bereiches verwendet, so wird automatisch der Minimal-Strom (bei zu großem Widerstandswert) bzw. der Maximum-Strom (bei zu kleinem Widerstandswert) eingestellt



Bestelldaten

Typ	Artikelnummer	Farbe	Kennzeichnung	Strom	Widerstandswert	Verpackung Sack	Gewicht pro Stk.
I-SELECT 2 PLUG 150MA BL	28001102	Blau	0150 mA	150 mA	33,33 k Ω	10 Stk.	0,001 kg
I-SELECT 2 PLUG 175MA BL	28001103	Blau	0175 mA	175 mA	28,57 k Ω	10 Stk.	0,001 kg
I-SELECT 2 PLUG 200MA BL	28001104	Blau	0200 mA	200 mA	25,00 k Ω	10 Stk.	0,001 kg
I-SELECT 2 PLUG 225MA BL	28001105	Blau	0225 mA	225 mA	22,22 k Ω	10 Stk.	0,001 kg
I-SELECT 2 PLUG 250MA BL	28001106	Blau	0250 mA	250 mA	20,00 k Ω	10 Stk.	0,001 kg
I-SELECT 2 PLUG 275MA BL	28001107	Blau	0275 mA	275 mA	18,18 k Ω	10 Stk.	0,001 kg
I-SELECT 2 PLUG 300MA BL	28001108	Blau	0300 mA	300 mA	16,67 k Ω	10 Stk.	0,001 kg
I-SELECT 2 PLUG 325MA BL	28001109	Blau	0325 mA	325 mA	15,38 k Ω	10 Stk.	0,001 kg
I-SELECT 2 PLUG 350MA BL	28001110	Blau	0350 mA	350 mA	14,29 k Ω	10 Stk.	0,001 kg
I-SELECT 2 PLUG 375MA BL	28001111	Blau	0375 mA	375 mA	13,33 k Ω	10 Stk.	0,001 kg
I-SELECT 2 PLUG 400MA BL	28001112	Blau	0400 mA	400 mA	12,50 k Ω	10 Stk.	0,001 kg
I-SELECT 2 PLUG 425MA BL	28001251	Blau	0425 mA	425 mA	11,76 k Ω	10 Stk.	0,001 kg
I-SELECT 2 PLUG 450MA BL	28001113	Blau	0450 mA	450 mA	11,11 k Ω	10 Stk.	0,001 kg
I-SELECT 2 PLUG 475MA BL	28001252	Blau	0475 mA	475 mA	10,53 k Ω	10 Stk.	0,001 kg
I-SELECT 2 PLUG 500MA BL	28001114	Blau	0500 mA	500 mA	10,00 k Ω	10 Stk.	0,001 kg
I-SELECT 2 PLUG 550MA BL	28001115	Blau	0550 mA	550 mA	9,09 k Ω	10 Stk.	0,001 kg
I-SELECT 2 PLUG 600MA BL	28001116	Blau	0600 mA	600 mA	8,33 k Ω	10 Stk.	0,001 kg
I-SELECT 2 PLUG 650MA BL	28001117	Blau	0650 mA	650 mA	7,69 k Ω	10 Stk.	0,001 kg
I-SELECT 2 PLUG 700MA BL	28001118	Blau	0700 mA	700 mA	7,14 k Ω	10 Stk.	0,001 kg
I-SELECT 2 PLUG MAX BL	28001099	Blau	MAX	MAX	0,00 k Ω	10 Stk.	0,001 kg

1. Normen

UL 8750
CSA C22.2
FCC Part 15, Class A

Produkt für europäischen Wirtschaftsraum nicht geeignet.

Dieses Gerät entspricht Teil 15 der FCC-Richtlinien. Der Betrieb unterliegt den folgenden zwei Bedingungen:

- (1) dieses Gerät darf keine schädlichen Störungen verursachen, und
- (2) dieses Gerät muss empfangene Störungen, einschließlich Störungen, die einen unerwünschten Betrieb verursachen, akzeptieren.

2. Thermische Angaben und Lebensdauer

2.1 Erwartete Lebensdauer

Erwartete Lebensdauer 120 V

Typ	Ausgangsstrom	ta	45 °C / 113 °F	50 °C / 122 °F	55 °C / 131 °F
LC 35/150-700/54 0-10V C EXC UNV	150 – 700 mA	tc	60 °C / 140 °F	65 °C / 149 °F	70 °C / 158 °F
		Lebensdauer	> 100.000 h	70.000 h	50.000 h

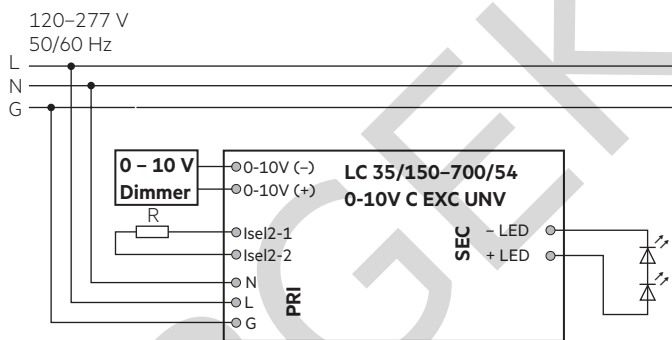
Erwartete Lebensdauer 277 V

Typ	Ausgangsstrom	ta	45 °C / 113 °F	50 °C / 122 °F	55 °C / 131 °F
LC 35/150-700/54 0-10V C EXC UNV	150 – 700 mA	tc	60 °C / 140 °F	65 °C / 149 °F	70 °C / 158 °F
		Lebensdauer	> 100.000 h	70.000 h	50.000 h

Der LED-Treiber ist für die oben angegebene Lebensdauer ausgelegt, unter Nennbedingungen mit einer Ausfallwahrscheinlichkeit von kleiner 10 %.

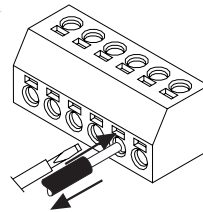
3. Installation / Verdrahtung

3.1 Anschlussdiagramm



3.3 Lösen der Verdrahtung

Schraubenzieher mit 2,5 x 0,4 mm verwenden.



3.2 Leitungsart und Leitungsquerschnitt

Zur Verdrahtung kann Volldraht mit einem Leitungsquerschnitt von 0,5–1,5 mm² verwendet werden.

Gemäß Sicherheitsstandard AWG auswählen.

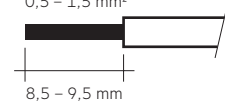
Für perfekte Funktion der Steckklemmen Leitungen 8,5 – 9,5 mm abisolieren.

Für gleichzeitige Verdrahtung auf beiden Seiten der Steckverbindung 7 – 8 mm abisolieren.

Nur einen Draht pro Anschlussklemme verwenden.

LED-Modul/LED-Treiber/Spannungsversorgung

Drahtvorbereitung:
0,5 – 1,5 mm²



3.4 Verdrahtungsrichtlinien

- Die sekundären Leitungen sollten für ein gutes EMV-Verhalten getrennt von den Netzanschlüssen und -leitungen geführt werden.
- Für ein gutes EMV-Verhalten sollte die LED-Verdrahtung so kurz wie möglich gehalten werden. Die max. sekundäre Leitungslänge beträgt 2 m (4 m Schleife).
- Sekundäres Schalten ist nicht zulässig.
- Der LED-Treiber besitzt keinen sekundärseitigen Verpolschutz. LED-Module, welche keinen Verpolschutz aufweisen, können bei Verpolung zerstört werden.
- Falsche Verdrahtung des LED-Treibers kann zu irreparablen Schäden führen und eine richtige Funktion ist nicht mehr gegeben.
- Um Geräteausfälle durch Masseschlüsse zu vermeiden, muss die Verdrahtung vor mechanischer Belastung mit scharfkantigen Metallteilen (z.B. Leitungsdurchführung, Leitungshalter, Metallraster, etc.) geschützt werden.

3.5 Anschließen des LED-Moduls im Betrieb

Anschließen des LED-Moduls während des Betriebs ist nicht zulässig, da eine Ausgangsspannung > 0 V anliegen kann.

Wird eine LED-Last angeschlossen, muss das Gerät zuerst neu gestartet werden, bevor der LED-Ausgang aktiviert wird. Dies kann durch Aus- und Einschalten des LED-Betriebsgerätes sowie per ready2mains erfolgen.

3.6 Erdanschluss

Die Erdklemme ist als Schutzerde ausgeführt. Wird der LED-Treiber geerdet muss dies mit Schutzerde (PE) erfolgen. Für die Funktion des LED-Treibers ist keine Erdung notwendig.

Zur Verbesserung von folgendem Verhalten wird ein Erdanschluss empfohlen:

- Funkstörung
- Übertragung von Netztransienten an den LED Ausgang

Generell ist es empfehlenswert bei Modulen, die auf geerdeten Leuchten-teilen bzw. Kühlkörpern montiert sind und dadurch eine hohe Kapazität gegenüber Erde darstellen, auch den LED-Treiber zu erden.

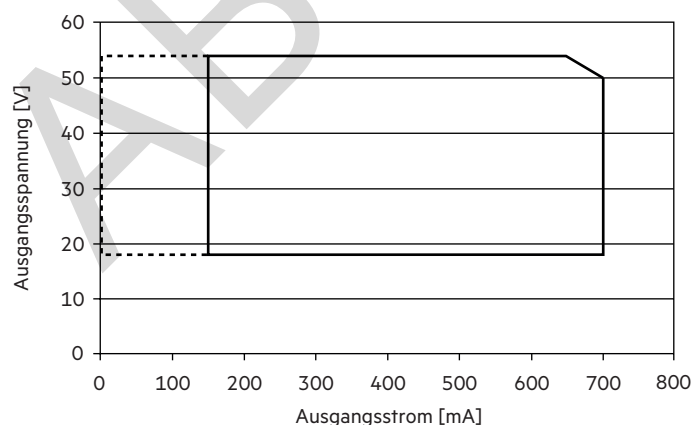
3.7 I-Select 2 Widerstände verbinden mittels Kabel

Für Details siehe:

http://www.tridonic.com/com/en/download/technical/LCA_PRE_LC_EXC_ProductManual_en.pdf

4. Elektr. Eigenschaften

4.1 Arbeitsfenster

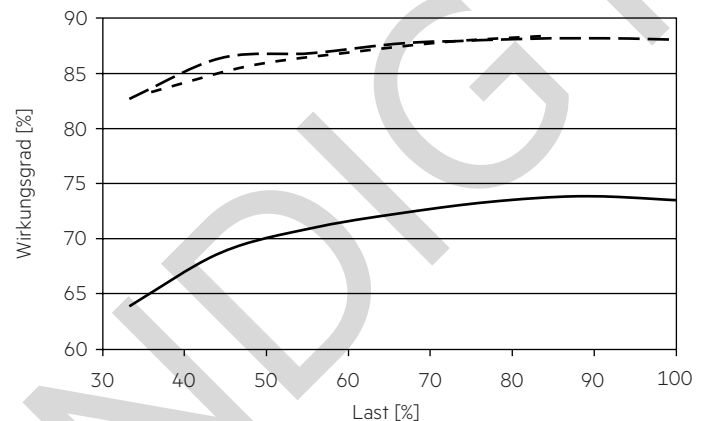


- Arbeitsfenster 100 %
- - - Arbeitsfenster gedimmt

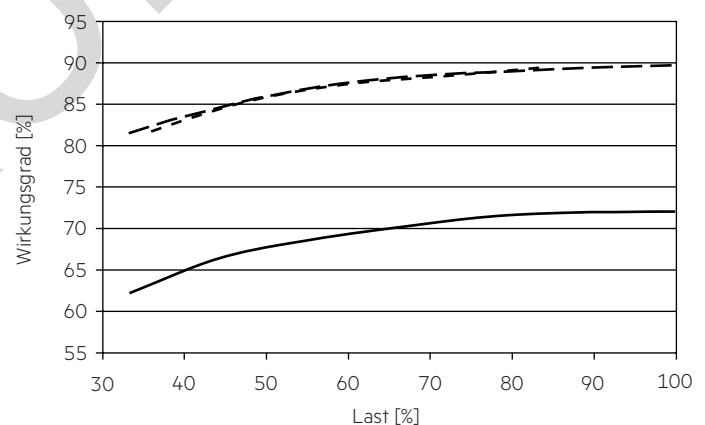
Es ist sicherzustellen, dass der LED-Treiber ausschließlich innerhalb des gezeigten Arbeitsfensters betrieben wird. Besondere Aufmerksamkeit ist dem gedimmten Betrieb sowie dem DC-Betrieb zu widmen, da aufgrund der verwendeten Amplituden-Dimmung die Modulspannung mit dem Dimm-Level variiert. Eine Unterschreitung der spezifizierten minimalen Ausgangsspannung des LED-Treibers kann zur Abschaltung führen.

4.2 Wirkungsgrad in Abhängigkeit zur Last

120 V, 60 Hz:

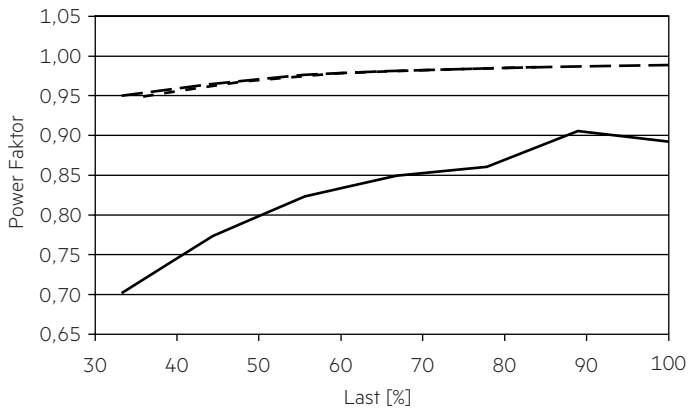


277 V, 60 Hz:

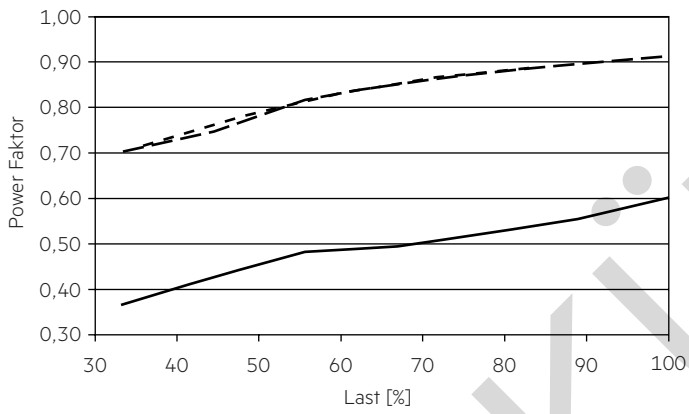


4.3 Power Faktor in Abhängigkeit zur Last

120 V, 60 Hz:



277 V, 60 Hz:



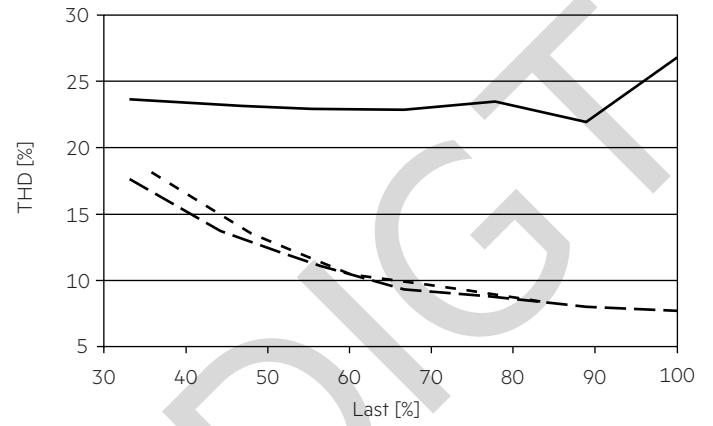
- 150 mA
- - - 650 mA
- · - · 700 mA

100 % Last entsprechen der max. Ausgangsleistung (Volllast) gemäß der Tabelle auf Seite 3.

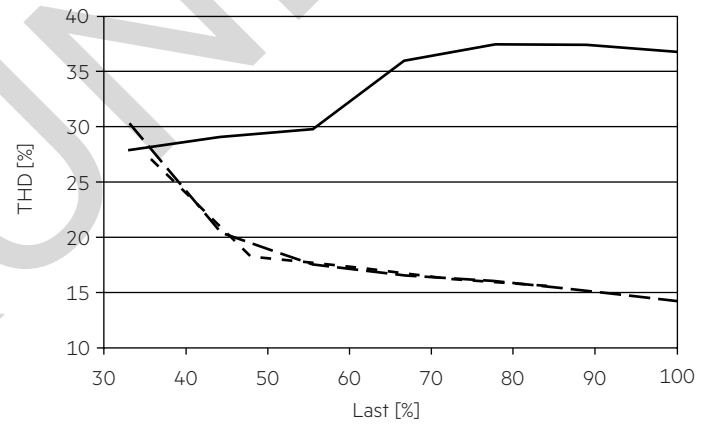
4.4 THD in Abhängigkeit zur Last

THD ohne Oberwellen < 5 mA oder 0,6 % des Eingangsstromes.

120 V, 60 Hz:



277 V, 60 Hz:



4.5 Maximale Belastung von Leitungsschutzautomaten bezogen auf den Einschaltstrom

120 V, 60 Hz:

Sicherungsautomat	C10	C13	C16	C20	B10	B13	B16	B20	Einschaltstrom	
Installation Ø	1,5 mm ² / AWG16	1,5 mm ² / AWG16	2,5 mm ² / AWG14	2,5 mm ² / AWG14	1,5 mm ² / AWG16	1,5 mm ² / AWG16	2,5 mm ² / AWG14	2,5 mm ² / AWG14	I_{max}	Pulsdauer
LC 35/150-700/54 0-10V C EXC UNV	43	58	71	85	26	35	43	51	15,48 A	185 µs

277 V, 60 Hz:

Sicherungsautomat	C10	C13	C16	C20	B10	B13	B16	B20	Einschaltstrom	
Installation Ø	1,5 mm ² / AWG16	1,5 mm ² / AWG16	2,5 mm ² / AWG14	2,5 mm ² / AWG14	1,5 mm ² / AWG16	1,5 mm ² / AWG16	2,5 mm ² / AWG14	2,5 mm ² / AWG14	I_{max}	Pulsdauer
LC 35/150-700/54 0-10V C EXC UNV	18	25	30	38	11	15	18	23	35,2 A	157 µs

Dies sind max. Werte, die aus dem Einschaltstrom berechnet werden! Achten sie darauf, den max. Nenndauerstrom des Leitungsschutzautomaten nicht zu überschreiten. Kalkulation verwendet typische Werte der Leitungsschutzautomaten-Serie ABB S200 als Referenz. Tatsächliche Werte können je nach verwendeten Leitungsschutzautomatentypen und der Installationsumgebung abweichen.

4.6 Dimming

Dimmbereich 1 bis 100 %
Das Arbeitsfenster zeigt die min. erreichbare Leistung im gedimmten Zustand.

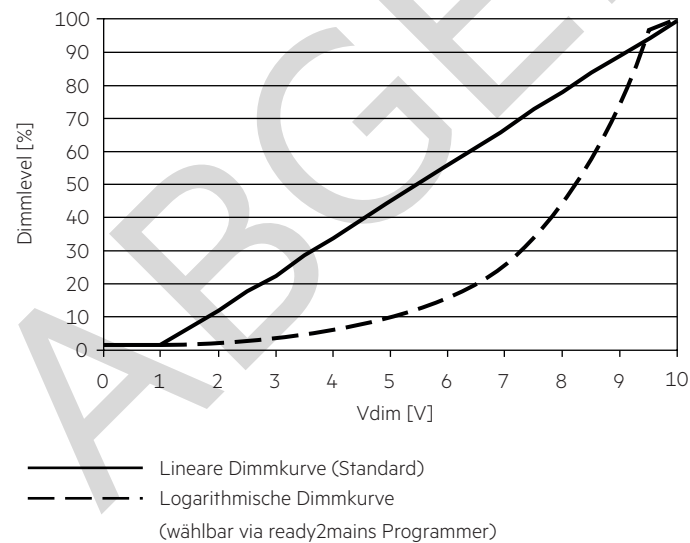
4.7 Dimmcharakteristik

Kontrolleingang (0 – 10 V)

Kontrolleingang offen	max. Dimmlevel
Kontrolleingang Kurzschluss	min. Dimmlevel
Schnittstellenstrombereich	400 – 500 µA
Max. zulässige Eingangsspannung	± 16 V
Spannungsbereich Dimmen	0 – 10 V [Ⓞ]
Eingangsspannung < 1 V	min. Dimmlevel [Ⓞ]
Eingangsspannung > 10 V	max. Dimmlevel [Ⓞ]

Schnittstelle unterstützt passive 0 – 10 V Dimmer.

[Ⓞ] Siehe Grafik unten (bei Volllast):



5. Schnittstellen / Kommunikation

5.1 Steuereingang ready2mains (L, N)

Das digitale Steuersignal ready2mains wird direkt auf die Netzspannung moduliert und an die Netzklemmen verdrahtet (L und N).

6. Funktionen

6.1 Funktion: Einstellbarer Strom

Der Ausgangsstrom des LED-Treibers kann in einem vorgegebenen Bereich eingestellt werden. Zur Einstellung stehen zwei Optionen zur Verfügung.

Option 1: I-SELECT 2

Die Stromeinstellung erfolgt über einen passenden I-SELECT 2 Widerstand oder Fremdwidestand, welcher in die I-SELECT 2 Klemmen eingesteckt wird. Die mathematische Beziehung zwischen Ausgangsstrom und Widerstandswert wird in der Produktbeschreibung „Zubehör I-SELECT 2 PLUG“ erläutert.



Bitte beachten Sie, dass die Widerstandswerte für I-SELECT 2 nicht mit I-SELECT 1 kompatibel sind. Aus der Installation eines falschen Widerstands können möglicherweise irreparable Schäden an den LED-Modulen entstehen.

Widerstände für die wichtigsten Ausgangsstromwerte können von Tridonic bezogen werden (siehe Zubehör).

Option 2: ready2mains

Die Konfiguration erfolgt mittels optionalem Programmiergerät und der entsprechenden Konfigurationssoftware über die ready2mains Schnittstelle.

Die Priorität der Stromeinstellmethoden ist I-SELECT 2 gefolgt von ready2mains.

6.2 ready2mains – Konfiguration

Die ready2mains Schnittstelle ermöglicht die Konfiguration der wichtigsten Parameter über die Netzverdrahtung. Für EXC LED-Treiber ist dies der LED-Ausgangsstrom sowie das optionale Setzen des Lockbits um eine spätere unbeabsichtigte Konfiguration zu unterbinden.

Die Konfiguration erfolgt dabei mithilfe des ready2mains Programmers, entweder direkt am Programmer selbst oder über eine entsprechende PC Software.

Details zur Konfiguration finden Sie in den in den technischen Informationen zum ready2mains Programmer und dessen Tools.

6.3 Verhalten bei Kurzschluss

Bei Kurzschluss am LED-Ausgang wird dieser abgeschaltet. Erst nach einem Neustart des Geräts wird der LED-Ausgang wieder aktiviert. Der Neustart kann entweder über Netzreset oder über das Interface ready2mains erfolgen

6.4 Verhalten bei Leerlauf

Der LED-Treiber nimmt im Leerlauf keinen Schaden. Der LED-Ausgang wird deaktiviert und ist somit spannungsfrei. Wird eine LED-Last angeschlossen, muss das Gerät zuerst neu gestartet werden, bevor der LED Ausgang aktiviert wird.

6.5 Überlastschutz

Der LED-Treiber schaltet bei Überschreitung des Ausgangsspannungsreiches den LED-Ausgang ab. Erst nach einem Neustart des Geräts wird der LED-Ausgang wieder aktiviert. Der Neustart kann entweder über Netzreset oder über das Interface ready2mains erfolgen.

6.6 Übertemperaturschutz

Um den LED-Treiber vor kurzzeitiger thermischer Überlastung zu schützen, wird bei Überschreitung der Grenztemperatur der Ausgangsstrom der LED reduziert. Der Temperaturschutz wird ca. 5 bis 10 °C über $t_{c\ max}$ aktiv (siehe Seite 3). Der LED-Treiber kann im Lichtbetrieb abkühlen.

7. Sonstiges

7.1 Isolations- bzw. Spannungsfestigkeitsprüfung von Leuchten

Elektronische Betriebsgeräte für Leuchtmittel sind empfindlich gegenüber hohen Spannungen. Bei der Stückprüfung der Leuchte in der Fertigung muss dies berücksichtigt werden.

Gemäß UL 8750 (nur informativ!) sollte jede Leuchte einer Isolationsprüfung mit 500 V_{DC} unterzogen werden. Für die Spannungsfestigkeitsprüfung muss ein Transformator mit einer Kapazität von 500 VA oder mehr verwendet werden, der eine sinusförmige Spannung oder Gleichspannung liefert. Das angelegte Potential ist von Null weg in gleichmäßigen Raten zu erhöhen, bis das erforderliche Testniveau erreicht ist und muß für 1 Minute auf diesem Niveau gehalten werden.

Alternative beschreibt UL8750 (nur informativ!) einen Test der Spannungsfestigkeit mit 2 V AC + 1000 V (oder 1,414 x V DC). Um eine Beschädigung von elektronischen Betriebsgeräten zu vermeiden, wird von dieser Spannungsfestigkeitsprüfung jedoch dringendst abgeraten.

7.2 Bedingungen für Lagerung und Betrieb

Luftfeuchtigkeit: 5 % bis max. 85 %, nicht kondensierend (max. 56 Tage/Jahr bei 85 %)

Lagertemperatur: -40 °C bis max. +80 °C

Bevor die Geräte in Betrieb genommen werden, müssen sie sich wieder innerhalb des spezifizierten Temperaturbereiches (t_a) befinden.

7.3 Maximale Anzahl an Schaltzyklen

Alle LED-Treiber werden mit 50.000 Schaltzyklen geprüft. Die tatsächlich erreichbare Anzahl Schaltzyklen liegt signifikant höher.

7.4 Zusätzliche Informationen

Weitere technische Informationen auf www.tridonic.com → Technische Daten

Garantiebedingungen auf www.tridonic.com → Services

Lebensdauerangaben sind informativ und stellen keinen Garantieanspruch dar.

Keine Garantie wenn das Gerät geöffnet wurde!