



smartSWITCH II

Automatisches Schalten abhängig von Anwesenheit und Lichtwert

Produktbeschreibung

- Bewegungsmelder für den Leuchteneinbau
- Zum automatischen Ein- und Ausschalten von Leuchten mit elektronischen Vorschaltgeräten
- „Bright-Out“-Funktion: Kein Einschalten der Leuchte bei ausreichender Helligkeit
- Max. 1 Sensor möglich
- Low-Profile-Gehäuse (21 x 30 mm)
- Für max. 2 elektronische EVGs
- Verzögerungszeit und Lichtwert der „Bright-Out“-Funktion über 2 Potentiometer einstellbar
- 5 Jahre Garantie

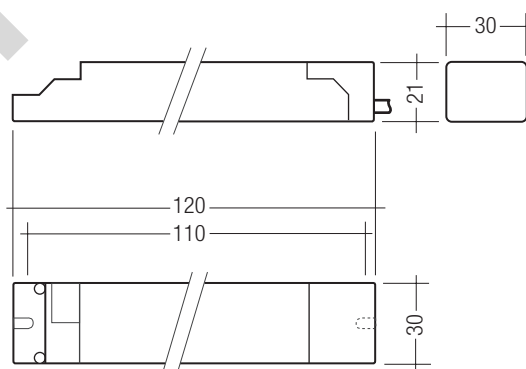
Technische Daten

Bemessungsversorgungsspannung	220 – 240 V
Netzfrequenz	50 / 60 Hz
Leistung	7,5 VA
Standby-Leistung	0,6 W
Umgebungstemperatur ta	0 ... +60 °C



smartSWITCH II

smartSWITCH strain relief



Bestelldaten

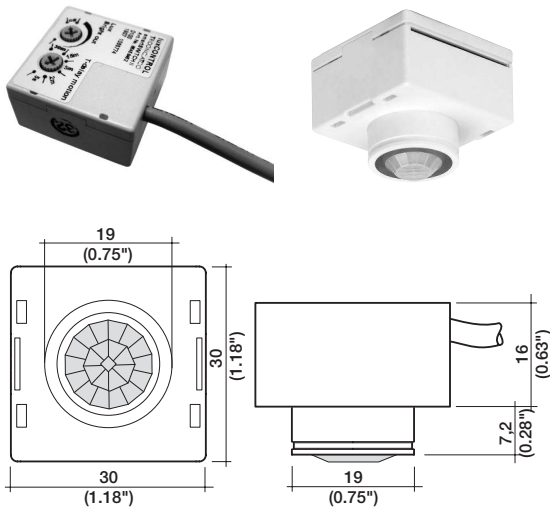
Typ	Artikelnummer	Verpackung Karton	Gewicht pro Stk.
smartSWITCH II	28000871	10 Stk.	0,055 kg
smartSWITCH strain relief	28000867	10 Stk.	0,055 kg

Spezifische technische Daten

Typ	Eingänge			Ausgang Relais (L)		
	Max. smartSWITCH Sensoren	Sensorleitungslänge	L' (geschaltete Phase)	Max. Schaltleistung (z.B. PCA)	Max. Schaltleistung W	Max. Schaltleistung VA
smartSWITCH II	1	0,50 m (verlängerbar auf max. 2 m)	220 – 240 V	2	500 W	200 VA
smartSWITCH strain relief	1	0,25 m (verlängerbar auf max. 2 m)	220 – 240 V	2	500 W	200 VA

smartSWITCH Sensor

Kabeleinführung seitlich



Der ultrakompakte smartSWITCH Sensor wurde speziell für den Einbau in Stehleuchten konzipiert.

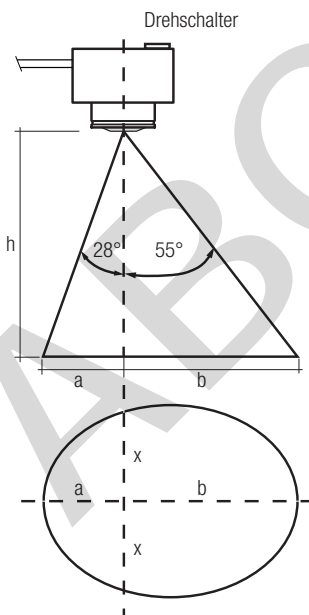
Er enthält einen PIR Bewegungsmelder (Passiv Infrared) und einen Lichtsensor.

Zusätzlich kann mit Hilfe des als Zubehör erhältlichen smartDIM MIRROR der "überwachte" Bereich in eine bestimmte Richtung fokussiert bzw. erweitert werden.

Die beiden Sensoren unterscheiden sich ausschließlich durch die Kabellänge.

Lichtmessung

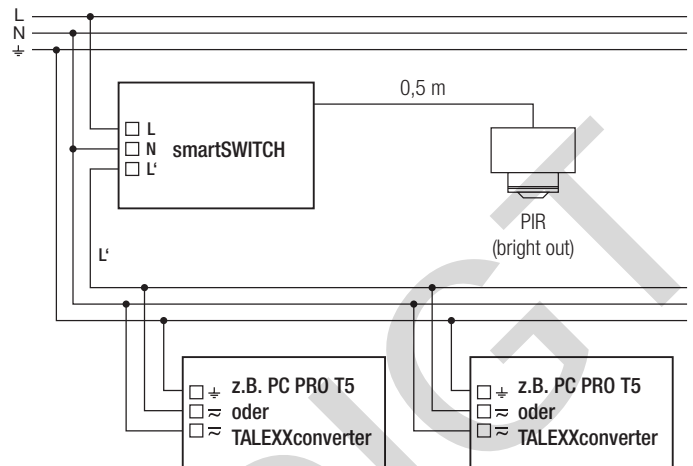
Der Lichtwert wird über spezielle Fotodioden mit Spektralfilter erfasst. Dadurch wird eine präzise Lichtmessung ohne Verfälschung durch Wärmestrahlung erreicht.



h	a	b	x
1,70 m	0,90 m	2,43 m	1,7
1,90 m	1,01 m	2,71 m	1,9
2,10 m	1,12 m	3,00 m	2,1
2,30 m	1,20 m	3,28 m	2,3
2,50 m	1,33 m	3,57 m	2,5

1 m = 1,094 yd

Anschlussdiagramm

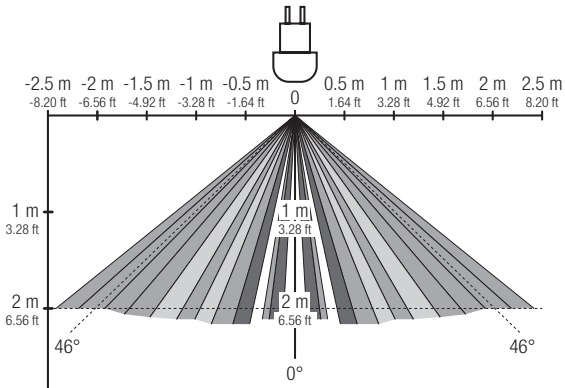


Glühdrahtprüfung

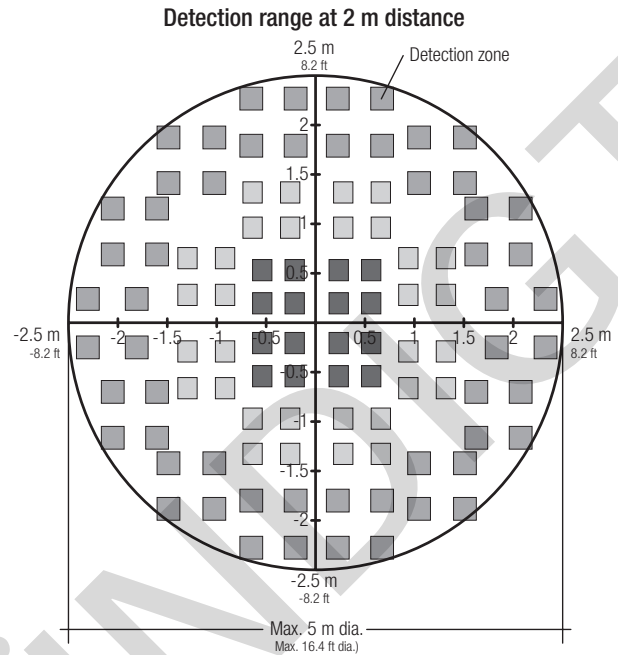
nach EN 61347-1 bestanden.

Bewegungserfassung

Erfassungshalbwinkel: 46°
Reichweite: 2 m



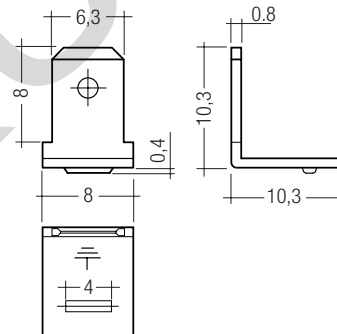
max. Abstand für den smartSWITCH Sensor vom Boden 2,5 m



Montageanleitung

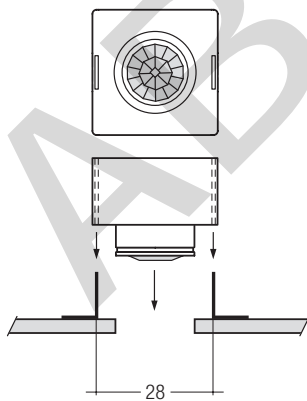
Die Leuchtenmontage erfolgt über handelsübliche Steckzungen. Wie im Bild ersichtlich, werden diese einfach in die dafür vorgesehenen Schlitze im Sensorgehäuse gedrückt. Diese handelsüblichen Steckzungen sind sowohl in schweiß- sowie in schraubbaren Ausführungen erhältlich. Dem Produkt sind keine Steckzungen beigelegt.

Die Steckzunge kann unter www.vogt.ch mittels dem Suchbegriff „38421sbae.80°“ gefunden werden.

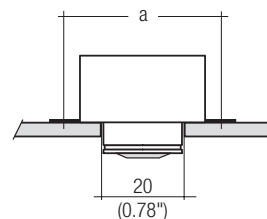
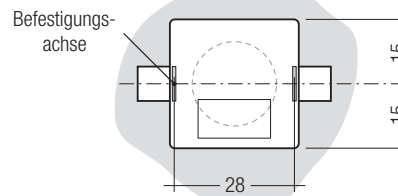


Beispiel: Zunge für Schweißung

Anbringung der Steckzungen am Sensor



Durch längere Steckzungen kann die Sensorposition auch in der Höhe angepasst werden z.B. so, dass die Sensorkante bündig zur Leuchtenoberfläche ist.

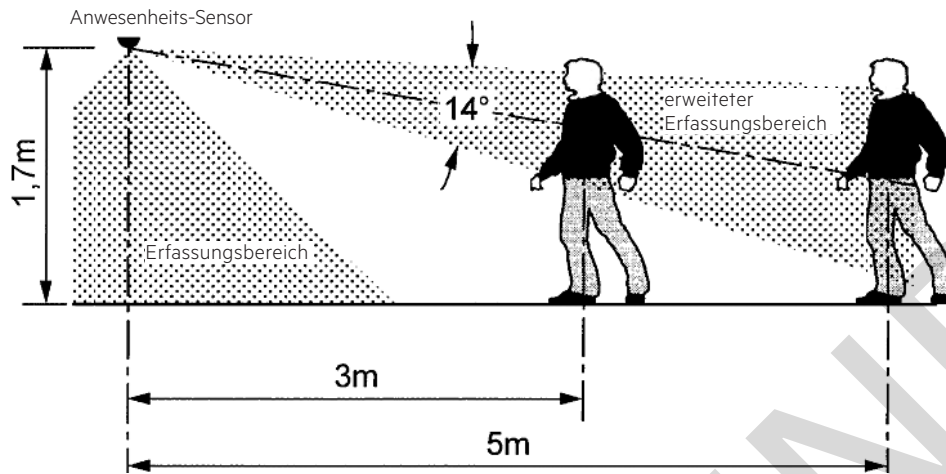


Das Maß a ist von der verwendeten Steckzunge abhängig.

smartSWITCH Zubehör

smartDIM MIRROR

Mit dem aufschnappbaren Spiegelring smartDIM MIRROR kann der Erfassungsbereich des Bewegungsmelders in eine bestimmte Richtung fokussiert bzw. bis zu 5 m erweitert werden. Auf der gegenüberliegenden Seite kommt es durch den angebrachten Spiegel zu einer Begrenzung des Detektionsbereiches, wie das unten angeführte Bild zeigt.



Bestelldaten

Typ	Artikelnummer
smartDIM Mirror	28000851

Verpackung: 1 Stk./Karton

① Weitere technische Informationen finden Sie unter www.tridonic.com