

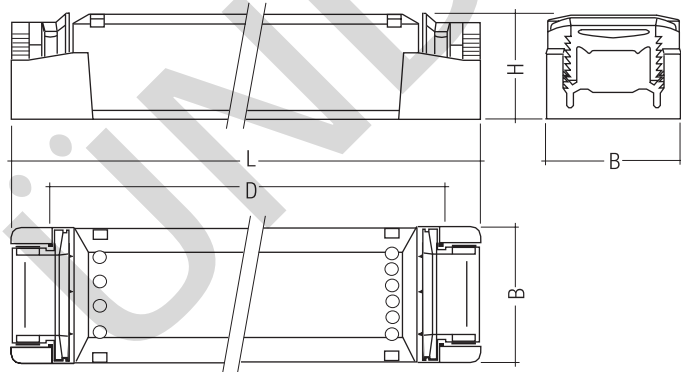


Driver 0025 K211 24 V

LCU indoor IP20

Produktbeschreibung

- 3-Kanal DALI-Dimming-LED-Driver
- Für 24 V LED-Module
- Dimmbereich von 0,1 – 100 %
- Mit integriertem Sequenzer für Stand-alone-Betrieb (Auslieferungszustand: aktiviert)
- Übertemperaturschutz
- Kurzschlussabschaltung mit automatischem Neustart
- DC-Versorgung möglich
- DALI-Steuereingang
- 3 adressierbare Ausgangskanäle RGB
- Käfigschraubklemme
- Sekundärseitig 6-polige Klemme
- Werkzeuglose Schnellmontage von Zugentlastung und Klemmenabdeckung
- Leitungsquerschnitt Anschlusskabel: 2,5 mm²
- Anschlusskabel netzseitig: H03VV-F, H05VV-F
- Lastbereich: 0,1 – 25 W



Technische Daten

Bemessungsversorgungsspannung	230 V
Wechselspannungsbereich	198 – 254 V
Gleichspannungsbereich	200 – 240 (160) V ^①
Nennstrom (bei 230 V 50 Hz)	0,13 A
Netzfrequenz	0 / 50 / 60 Hz
PWM Frequenz	125 Hz
Wirkungsgrad	> 82 %
Leistungsfaktor bei Vollast	0,93C
Max. Eingangsleistung	30 W
Ausgangsleistung	3 x 8 W
Dimmung	DALI
Umgebungstemperatur ta	-25 ... +45 °C
Max. Gehäusetemperatur tc	75 °C
Gewicht	0,155 kg
Abmessung LxBxH	167 x 42 x 31 mm
Lochabstand D	143 – 148 mm

Bestelldaten

Sekundärspannung	Typ	Artikelnummer
24 V	0025 K211 24 V	28000852

Verpackung: 20 Stk./Karton

^① Nach Powerup mit höherer Spannung funktioniert das Gerät bis zu dieser Eingangsspannung.

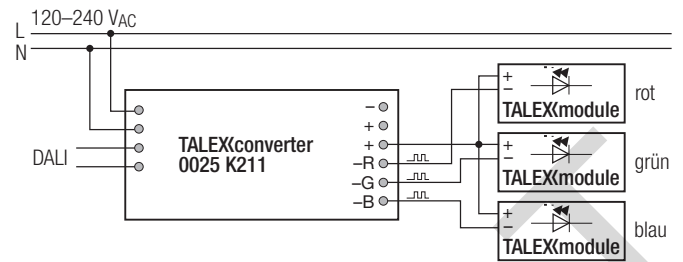


Normen, Seite 2

Anschlussdiagramm, Seite 2

Normen

EN 55015
 EN 61000-3-2
 EN 61000-3-3
 EN 61347-1
 EN 61347-2-13
 EN 61547
 EN 62384

Verdrahtung**Maximale Belastung von Leitungsschutzautomaten**

Sicherungsautomat	C10	C13	C16	C20	B10	B13	B16	B20
Installation Ø	1,5 mm ²	1,5 mm ²	1,5 mm ²	2,5 mm ²	1,5 mm ²	1,5 mm ²	1,5 mm ²	2,5 mm ²
0025 K211 24 V	65	85	105	130	65	85	105	130

Isolations- bzw. Spannungsfestigkeitsprüfung von Leuchten

Elektronische Betriebsgeräte für Leuchtmittel sind empfindlich gegenüber hohen Spannungen. Bei der Stückprüfung der Leuchte in der Fertigung muss dies berücksichtigt werden.

Gemäß IEC 60598-1 Anhang Q (nur informativ!) bzw. ENEC 303-Annex A sollte jede ausgelieferte Leuchte einer Isolationsprüfung mit 500 V_{DC} während 1 Sekunde unterzogen werden.

Diese Prüfspannung wird zwischen den miteinander verbundenen Klemmen von Phase und Nullleiter und der Schutzleiteranschlussklemme angelegt. Der Isolationswiderstand muss dabei mindestens 2 MΩ betragen.

Alternativ zur Isolationswiderstandsmessung beschreibt IEC 60598-1 Anhang Q auch eine Spannungsfestigkeitsprüfung mit 1500 V_{AC} (oder 1,414 x 1500 V_{DC}). Um eine Beschädigung von elektronischen Betriebsgeräten zu vermeiden, wird von dieser Spannungsfestigkeitsprüfung jedoch dringendst abgeraten.

Zusätzliche Informationen

Weitere technische Informationen auf www.tridonic.com → Technische Daten

Garantiebedingungen auf www.tridonic.com → Services

Keine Garantie wenn das Gerät geöffnet wurde!