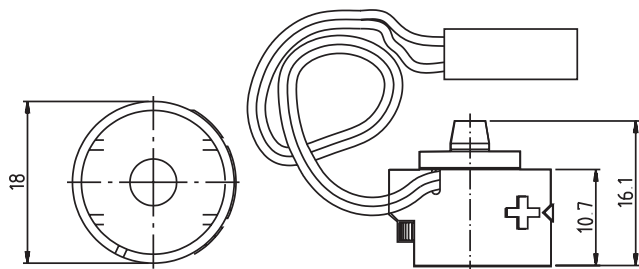


SMART LS II / SMART LS II Ip

Konstantlichtregelung



Funktion:

In Kombination mit den PCA EXCEL one4all und PCA ECO Vorschaltgeräten ermöglicht SMART LS II / SMART LS II Ip den Aufbau eines einfach zu bedienenden, kostengünstigen Konstantlichtsystems. Der Sensor registriert das aktuell vorhandene Umgebungslicht und regelt auf einen individuell definierbaren Konstantlichtwert.

Durch die Nutzung des vorhandenen Tageslichtes zur Erreichung des benötigten Lichtniveaus kann

bis zu 30 % Energie gespart werden. Ändert sich das Tageslicht, wird die künstliche Beleuchtungsstärke dementsprechend angepasst. Die Einstellung des gewünschten Konstantlichtwertes erfordert weder Werkzeug noch Zubehörteile. EIN/AUS-Schalten der PCA EXCEL one4all/PCA ECO Vorschaltgeräte bei installierten SMART LS II / SMART LS II Ip ist über DSI- oder DALI-Signale (EXCEL one4all) sowie switchDIM oder Netz möglich.

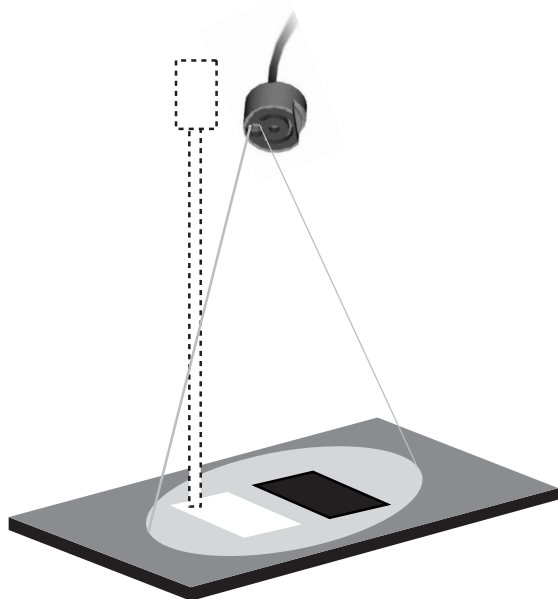
Temporäres Verstellen des Sollwertes (Dimmen) ist bei installiertem Sensor mit DALI und switchDIM möglich.

Wird SMART LS II / SMART LS II Ip in Kombination mit einem DSI-A/D verwendet, können bis zu 50 DSI-Betriebsgeräte umgebungslichtabhängig geregelt werden.

DSI-A/D Artikelnummer: 86453957

Typ	Artikelnummer	Steuerleistung PCA EXCEL/ECO	max. Leitungslänge cm	geeignet für
SMART LS II	86448347	1	50	T8, TC-L, Kompaktgeräte
SMART LS II Ip	86458258	1	50	T5 Ip

System mit Spotmessung



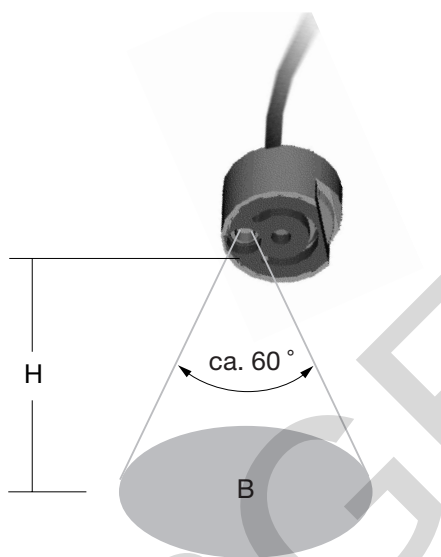
SMART LS II / SMART LS II Ip Bereichsmessung

Der Erfassungsbereich des Sensors ist so dimensioniert, dass nicht nur ein einzelner Punkt auf der Arbeitsfläche, sondern ein gesamter Bereich erfasst und bewertet wird. Damit ist sichergestellt, dass sich durch Verschieben von Gegenständen auf der Arbeitsfläche keine Fehlmessung und damit eine plötzliche Änderung des Lichtniveaus ergibt (z.B. weißes Papier).

Die Einstellung des gewünschten Konstantlichtwertes erfolgt werkzeuglos über Drehen am Einstellrad des Sensors. Drehen nach rechts führt zu tieferen, Drehen nach links zu höheren Beleuchtungswerten. Der maximale Verstellbereich beträgt 270°. Der absolute Wert ist abhängig von der verwendeten Leuchte sowie den Reflexionsverhältnissen im Raum. Die Änderung des Dimmwertes ist dynamisch an das Gesamtbeleuchtungsniveau angepasst.

Dimmgeschwindigkeit

Änderung von 1 % auf 100 %: 17 sec.
Änderung von 100 % auf 1 %: 34 sec.



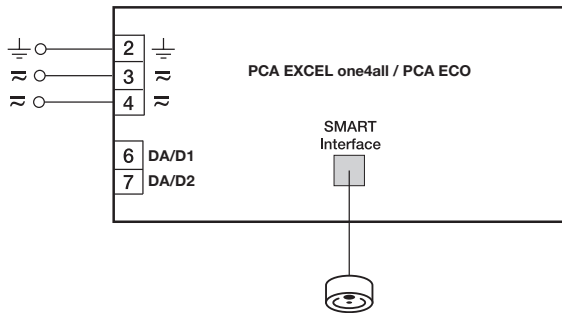
Bereichsmessung

Installationshöhe H	erfasster Bereich B	
	m	□ m
1,6	1,8	
1,8	2,1	
2,0	2,3	
2,2	2,5	
2,4	2,8	
2,6	3,0	
2,8	3,3	
3,0	3,5	



z.B. Leuchte 2x58 W
Reflexionsgrad ca. 30 %
Arbeitsfläche 80 cm Höhe
Raumhöhe 250 cm

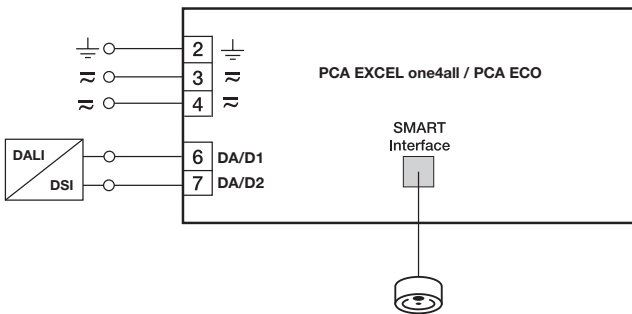
Einstellung	Arbeitsfläche (lux)
Maximum (+)	840
Mitte	500
Minimum (-)	200



SMART LS II / SMART LS II Ip

EIN/AUS-Schalten direkt über Netzspannung.
PCA EXCEL one4all/PCA ECO starten mit Softstart, danach erfolgt die automatische Regelung auf den am Sensor gewählten Konstantlichtwert.

Typ	Artikelnummer	Steuerleistung PCA EXCEL/ECO	max. Leitungslänge cm	für
SMART LS II	86448347	1	50	T8, TC-L, Kompaktgeräte
SMART LS II Ip	86458258	1	50	T5 Ip

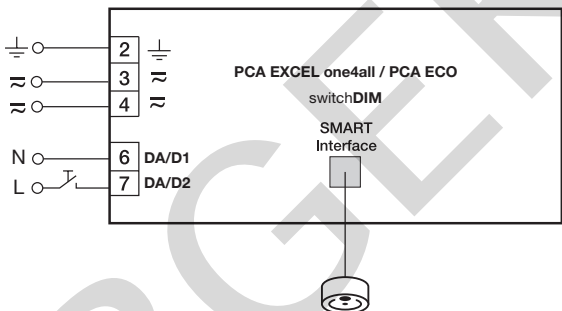


SMART LS II / SMART LS II Ip und DSI/DALI

DSI:
EIN/AUS-Schalten über digitales DSI-Signal möglich. DSI-Signal = 0 schaltet leistungslos AUS, DSI-Signale ≥ 1 schalten EIN. EIN bedeutet Regelung auf den am Sensor eingestellten Wert.

DALI:
EIN/AUS-Schalten über digitales DALI-Signal möglich. DALI-Signal = 0 schaltet leistungslos AUS, DALI-Signale ≥ 1 schalten EIN. EIN bedeutet Regelung auf den am Sensor eingestellten Wert. Der Helligkeitswert kann temporär durch indirekte DALI-Dimmkommandos (UP/DOWN, STEP-UP/STEP-DOWN,...) verstellt werden. Beim PCA EXCEL Ip können zusätzlich gespeicherte DALI-Szenen aufgerufen werden. Die Konstantlichtregelung wird abschalten und der gespeicherte Szenewert aufgerufen.

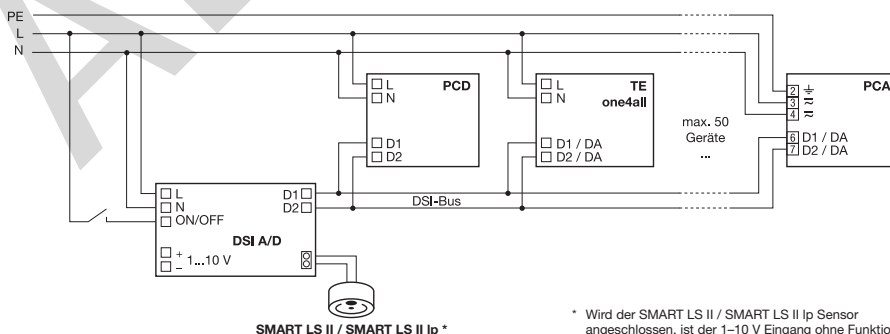
Typ	Artikelnummer	Steuerleistung PCA EXCEL/ECO	max. Leitungslänge cm	für
SMART LS II	86448347	1	50	T8, TC-L, Kompaktgeräte
SMART LS II Ip	86458258	1	50	T5 Ip



SMART LS II / SMART LS II Ip und switchDIM

PCA EXCEL one4all und PCA ECO mit switchDIM-Funktion und SMART LS II / SMART LS II Ip können über einen kurzen Tastendruck EIN/AUS geschaltet werden. Ein langer Tastendruck dimmt AUF/AB und verschiebt den Soll-Wert, auf den SMART LS II / SMART LS II Ip dann konstant regelt. Nach AUS/EIN ist wieder der ursprünglich am SMART LS II eingestellte Wert aktiv.

Typ	Artikelnummer	Steuerleistung PCA EXCEL/ECO	max. Leitungslänge cm	für
SMART LS II	86448347	1	50	T8, TC-L, Kompaktgeräte
SMART LS II Ip	86458258	1	50	T5 Ip



SMART LS II / SMART LS II Ip *

* Wird der SMART LS II / SMART LS II Ip Sensor angeschlossen, ist der 1-10 V Eingang ohne Funktion

SMART LS II / SMART LS II Ip und DSI-A/D

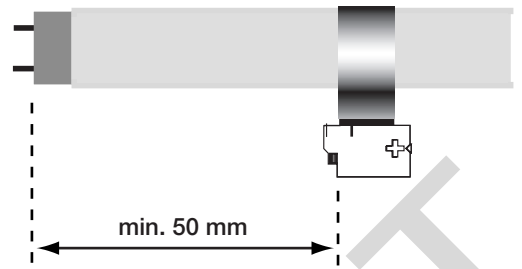
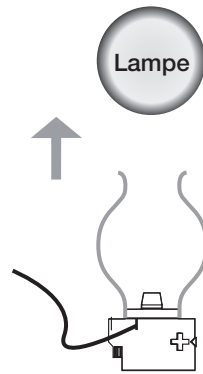
Wird SMART LS II / SMART LS II Ip in Kombination mit einem DSI-A/D verwendet, können bis zu 50 DSI-Betriebsgeräte umgebungslichtabhängig geregelt werden.

Installation:

SMART LS II / SMART LS II Ip wird direkt am SMART Interface der PCA EXCEL one4all/PCA ECO angeschlossen. Ein Sensor steuert jeweils ein Vorschaltgerät. Die Installation ist entsprechend den Richtlinien für Niederspannung auszuführen. Das Vorschaltgerät ist während der Installation vom Netz zu trennen. Nach Netzreset erfolgt die automatische Erkennung des Sensors.

Zur Vermeidung von Lichteinstrahlung durch die Lampen (Verfälschung der Messergebnisse) sollte der Sensor so installiert werden, dass von der Lampe kein Licht direkt in den Messbereich eingestrahlt wird.

Der Sensor kann mittels mitgelieferten Lampenclips direkt auf dem Leuchtmittel befestigt werden.



① Weitere technische Informationen finden Sie unter www.tridonicatco.com

ABGEGEKÜNDIGT