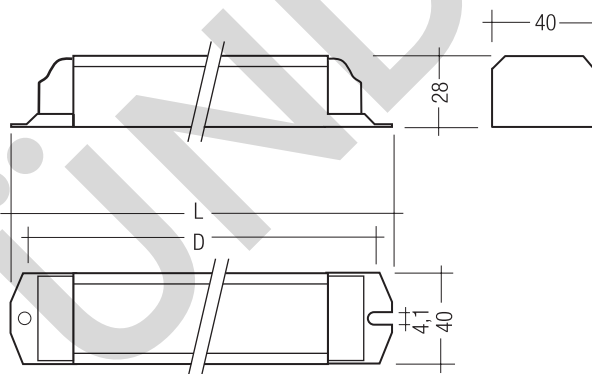




PC T8 PRO sc 36 – 58 W PC PRO T8

Produktbeschreibung

- CELMA-Energieeffizienzklasse A2 / A3
- Nominale Lebensdauer bis zu 50.000 h (bei ta max. und einer Fehlerrate von max. 0,2 % pro 1.000 h)
- Großer Temperaturbereich (Werte siehe Tabelle)
- Intelligent Voltage Guard (Überspannungsanzeige und Unterspannungsabschaltung)
- Konstanter Lichtstrom unabhängig von Netzspannungsschwankungen
- Für Leuchten der Schutzklasse I und der Schutzklasse II
- Automatischer Neustart nach Lampenwechsel
- Sicherheitsabschaltung defekter Lampen und am Lampenlebensdauerende
- Schneid-Steckklemme (IDC) für schnelle automatische und manuelle Verdrahtung
- Für Notbeleuchtungsanlagen gemäß EN 50172
- Für Leuchten mit F oder M und MM gemäß EN 60598, VDE 0710 und VDE 0711
- Temperaturschutz gemäß EN 61347-2-3 C5e



Technische Daten

Wechselspannungsbereich	198 – 264 V
Gleichspannungsbereich	176 – 280 V (Lampenstart \geq 198 V DC)
Überspannungsfestigkeit	320 V AC, 1 h
Definierter Lampenwarmstart	\leq 1,5 s
Betriebsfrequenz	\geq 40 kHz
Schutzart	IP20

Bestelldaten

Typ	Artikelnummer	Verpackung Karton	Verpackung Palette	Gewicht
Für Leuchten mit 1 Lampe				
PC 1/36 T8 PRO sc	89800008	25 Stk.	1.250 Stk.	0,15 kg
PC 1/58 T8 PRO sc	89800009	25 Stk.	1.250 Stk.	0,15 kg



Normen, Seite 2

Anschlussdiagramme und Installationsbeispiele, Seite 4

Spezifische technische Daten

Lampenwattage	Lampentyp	Typ	Artikelnummer	Abmessung L x B x H	Lochabstand D	Lampenleistung	Gesamtleistung	EEI	Strom bei 50 Hz		λ bei 50 Hz		tc Punkt max.	Umgebungstemperatur ta
									220 V	240 V	220 V	240 V		
Für Leuchten mit 1 Lampe														
1 x 36 W	T8	PC 1/36 T8 PRO sc	89800008	150 x 40 x 28 mm	139 mm	31,8 W	37,1 W	A3	0,17 A	0,16 A	0,96	0,95	80 °C	-25 ... 60 °C
1 x 58 W	T8	PC 1/58 T8 PRO sc	89800009	150 x 40 x 28 mm	139 mm	48,7 W	56,0 W	A3	0,25 A	0,25 A	0,97	0,97	85 °C	-25 ... 60 °C

Normen

EN 55015
EN 61347-2-4
EN 61347-2-3
EN 60929
EN 61000-3-2
EN 61547
gemäß EN 50172

Lampenstart

Lampenwarmstart
Startzeit 1,5 s bei AC und DC
Reduzierter Heizstrom nach Lampenstart

AC-Betrieb

Netzspannung:
220 – 240 V 50/60 Hz
198 – 264 V 50/60 Hz inklusive Toleranz für
Sicherheit ($\pm 10\%$)
202 – 254 V 50/60 Hz inklusive Toleranz für
Performance (+6 % / -8 %)

DC-Betrieb

220 – 240 V 0 Hz
198 – 280 V 0 Hz sicherer Lampenstart
176 – 280 V 0 Hz Betrieb möglich
Lichtlevel im DC-Betrieb: 100 %

Notbeleuchtung

Einsatz in Notbeleuchtungsanlagen gemäß
EN 50172 bzw. für Notleuchten gemäß
EN 61347-2-3 Anhang J.

Sofortstart nach Netzunterbrechung < 0.5 s
EBLF $\geq 0,5$

Intelligent Voltage Guard

Intelligent Voltage Guard ist der neue elektronische Wächter von Tridonic. Dieses innovative Innenleben der Vorschaltgerätefamilie PC PRO von Tridonic zeigt bei Über- oder Unterschreitung einer bestimmten Netzspannung sofort an, dass netzseitig ein Fehler vorhanden sein muss. Gegenmaßnahmen, um eventuellen Schädigungen der Betriebsgeräte vorzubeugen, können schnell ergriffen werden.

- Wird ein Netzspannungswert von ca. 305 V (Spannung abhängig von VG-Typ) überschritten, so beginnt die Lampe zu blinken.
- Dieses Signal „verlangt“ das Abschalten des gesamten Stromkreises der Lichtanlage.
- Bei einer Netzspannung von weniger als 150 V schalten die Betriebsgeräte automatisch den Lampenkreis ab, um die Betriebsgeräte vor einer irreparablen Schädigung zu schützen.

Smart Heating

Innovatives Schaltungsdesign mit stark reduziertem Wendelheizstrom nach Lampenstart.

Netzströme bei Gleichstrombetrieb

Typ	Lampentyp	Leistung	Netzstrom bei $U_n = 220 V_{DC}$	Netzstrom bei $U_n = 240 V_{DC}$
PC 1/36 T8 PRO sc	T8	1x36 W	0,17 A	0,16 A
PC 1/58 T8 PRO sc	T8	1x58 W	0,25 A	0,25 A

Oberwellengehalt des Netzstromes

Typ	Lampentyp	Leistung	THD bei 230 V/50 Hz
PC 1/36 T8 PRO sc	T8	1x36 W	$< 11\%$
PC 1/58 T8 PRO sc	T8	1x58 W	$< 10\%$

Ausgangsspannung

Typ	Lampentyp	Leistung	U_{out}
PC 1/36 T8 PRO sc	T8	1x36 W	250 V
PC 1/58 T8 PRO sc	T8	1x58 W	250 V

Lichtstromfaktor (EN 60929 8.1)

Typ	Lampentyp	Leistung	AC/DC-BLF bei $U = 198-254$ V, 25 °C
PC 1/36 T8 PRO sc	T8	1x36 W	1,00
PC 1/58 T8 PRO sc	T8	1x58 W	1,00

Alle Daten sind typische Werte.

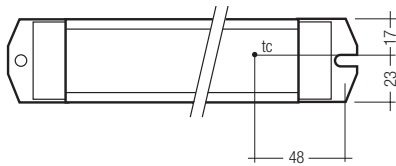
PC PRO mit xitec-Prozessor

Ist modernstes Lichtmanagement der neuesten Technologie. Der lampenscho-nende Warmstart unterstützt die Lebensdauer der T8 Lampe maximal und ermöglicht hohe Schaltzyklen. Geringste Verlustleistung und neue Freiheitsgrade im Lampendesign dank überzeugendem Thermomanagement.

Umgebungstemperaturbereich

-25 °C to +60 °C

PC 1/xx T8 PRO sc



Energieklasse CELMA EEI = A3¹⁾

PC T8 PRO sc mit neuer Starttechnologie (Smart Heating) unterstützt die opti-male Energienutzung der Lampen. Nach dem Lampenstart wird der Heizstrom automatisch auf einen definierten Mindestwert reduziert. Diese Reduktion des Wendelheizstroms spart Energie, wobei die entsprechenden Betriebsbedingungen der Lampe erhalten bleiben. Die Lampe wird stets inner-halb ihrer Spezifikation betrieben.

¹⁾ laut Anforderungen der EU-Richtlinien für Ökodesign (EG) Nr. 245/2009 und (EG) Nr. 347/2010

Der tc Punkt und ta Temperaturangabe liegt die Nennlebensdauer zugrunde. Die Abhängigkeit des Punktes tc von der Temperatur ta hängt auch vom Design der Leuchte ab. Liegt die gemessene Temperatur tc etwa 5 K unter tc max., sollte die Temperatur ta geprüft und schließlich die kritischen Bauteile (z.B. ELCAP) gemessen werden. Detaillierte Informationen auf Anfrage.

PC T8 PRO sc ist für eine mittlere Lebensdauer von 50.000 Stunden ausgelegt, unter Referenzbedingung und bei einer Ausfallwahrscheinlichkeit von unter 10 %. Dies entspricht einer mittleren Ausfallsrate von 0,2 % pro 1.000 Betriebs-stunden.

Luftfeuchtigkeit: 5 % bis max. 85 %, nicht kondensierend (max. 56 Tage/Jahr bei 85 %)

Lagertemperatur: -40 °C bis max. +80 °C

Bevor die Geräte in Betrieb genommen werden, müssen sie sich wieder inner-halb des spezifizierten Temperaturbereiches (ta) befinden.

Erwartete Lebensdauer

Typ	Lampentyp	Lampenleistung	ta	40 °C	50 °C	55 °C	60 °C
PC 1/36 T8 PRO sc	T8	1x36 W	tc	60 °C	70 °C	75 °C	80 °C
			Lebensdauer	> 100.000 h	100.000 h	70.000 h	50.000 h
PC 1/58 T8 PRO sc	T8	1x58 W	tc	65 °C	75 °C	80 °C	85 °C
			Lebensdauer	> 100.000 h	100.000 h	70.000 h	50.000 h

x = nicht zulässig

Maximale Belastung von Leitungsschutzautomaten

Sicherungsautomat	C10	C13	C16	C20	B10	B13	B16	B20	Einschaltstrom	
Installation Ø	1,5 mm ²	1,5 mm ²	1,5 mm ²	2,5 mm ²	1,5 mm ²	1,5 mm ²	1,5 mm ²	2,5 mm ²	I _{max}	Pulsdauer
PC 1/36 T8 PRO sc	20	30	40	44	10	15	20	22	15,6 A	220 µs
PC 1/58 T8 PRO sc	14	20	26	30	7	10	13	15	20,5 A	273 µs

Verdrahtungshinweise

Die Leitungslänge ist durch die Leitungskapazität begrenzt.

Aus sicherheitstechnischer Sicht muss das PC T8 PRO sc nur geerdet werden, wenn es sich um eine Leuchte der Schutzklasse 1 handelt. Für die Funktion des Gerätes ist keine Erdung erforderlich.

Ein Erdungsanschluss optimiert die Funkentstörung.

Bei Standard-Einanderkabeln mit 0,5 / 0,75 mm² beträgt die Leitungskapazität ca. 80 pF/m. Dieser Wert wird durch die Art der Verdrahtung beeinflusst. In Grenzfällen ist die Leitungskapazität in der Leuchte zu messen.

Lampenleitungen kurz verdrahten. Bei mehrlampigen Vorschaltgeräten die Lampenkreise symmetrisch ausführen. Heiße und kalte Leitungen sind soweit wie möglich getrennt voneinander zu führen.

Vorschaltgerät	Anschlüsse		maximal erlaubte Leitungskapazität	
Typ	Kalt	Heiß	Kalt	Heiß
PC 1/xx T8 PRO sc	11, 12	13, 14	200 pF	100 pF

Um Geräteausfälle durch Masseschlüsse zu vermeiden, muss die Verdrahtung vor mechanischer Belastung mit scharfkantigen Metallteilen (z.B. Leitungsdurchführung, Leitungshalter, Metallraster, etc.) geschützt werden.

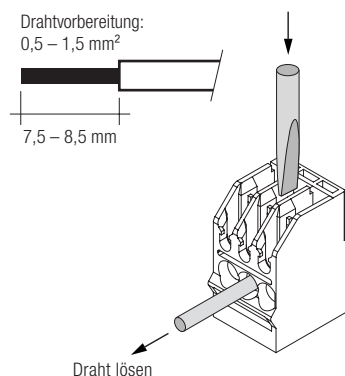
Installationsrichtlinien

IDC-Kontakt

- Einzeldrahtleiter mit Querschnitt $0,5 \text{ mm}^2$ gemäß Spezifikation WAGO

Horizontaler Steckkontakt

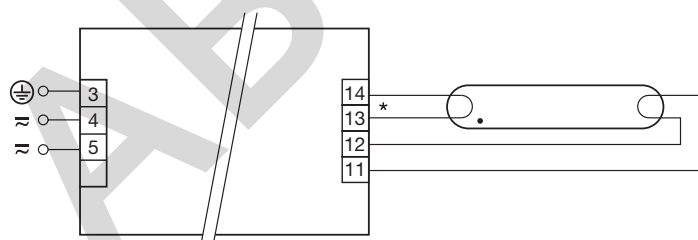
- Einzeldrahtleiter mit Querschnitt $0,5 - 1,5 \text{ mm}^2$ gemäß Spezifikation WAGO
- $7,5 - 8,5 \text{ mm}$ Abisolierlänge gegen Leitungen garantiert optimale Funktion der Schraubklemmen



Funkentstörung

Tridonic-Vorschaltgeräte sind funkentstört gemäß EN 55015. Um einen zuverlässigen Betrieb und unkritische Funkstörwerte der Leuchte zu erreichen empfehlen wir folgende Richtlinien:

- Verdrahtung der Lampen mit heißen Leitungen möglichst kurz halten (mit * gekennzeichnet)
- Netzleitungen nicht gemeinsam mit den Lampenleitungen verlegen (ideal $5 - 10 \text{ cm}$ Abstand).
- Netzleitungen nicht zu dicht entlang des EVG oder der Lampen führen
- Lampenleitungen verdrillen
- Abstand der Lampenleitungen zu geerdeten Metallflächen vergrößern
- Funktionserde am EVG anschließen, über Gerätebefestigung oder über Anschlussklemme
- Bei Durchgangsverdrahtung Netzleitung verdrillen
- Netzleitung in der Leuchte kurz halten.



- * Leitungen 13, 14 max. $1,0 \text{ m}$ ($< 100 \text{ pF}$)
- Leitungen 11, 12 max. $2,0 \text{ m}$ ($< 200 \text{ pF}$)
- Bei Leuchten der Schutzklasse I: Erdung über das EVG-Gehäuse oder die Erdungsklemme (gem. IEC 60598)
- Bei Leuchten der Schutzklasse II: Keine Erdung erforderlich

PC 1x36-58 W T8 PRO sc

Lampendefekt

Bei einem Lampendefekt schaltet das Vorschaltgerät ab und geht in Bereitschaftsstellung. Nach dem Lampenwechsel erfolgt ein automatischer Wiederstart.

Isolations- bzw. Spannungsfestigkeitsprüfung von Leuchten

Elektronische Betriebsgeräte für Lampen sind empfindlich gegenüber hohen Spannungen. Bei der Stückprüfung der Leuchte in der Fertigung muss dies berücksichtigt werden.

Gemäß IEC 60598-1 Anhang Q (nur informativ!) bzw. ENEC 303-Annex A sollte jede ausgelieferte Leuchte einer Isolationsprüfung mit $500 \text{ V}_{\text{DC}}$ während 1 Sekunde unterzogen werden.

Diese Prüfspannung wird zwischen den miteinander verbundenen Klemmen von Phase und Nulleiter und der Schutzleiteranschlussklemme angelegt. Der Isolationswiderstand muss dabei mindestens $2 \text{ M}\Omega$ betragen.

Alternativ zur Isolationswiderstandsmessung beschreibt IEC 60598-1 Anhang Q auch eine Spannungsfestigkeitsprüfung mit $1500 \text{ V}_{\text{AC}}$ (oder $1,414 \times 1500 \text{ V}_{\text{DC}}$). Um eine Beschädigung von elektronischen Betriebsgeräten zu vermeiden, wird von dieser Spannungsfestigkeitsprüfung jedoch dringendst abgeraten.

Zusätzliche Informationen

weitere technische Informationen auf www.tridonic.com → Technische Daten

Garantiebedingungen auf www.tridonic.com → Services

Lebensdauerangaben sind informativ und stellen keinen Garantieanspruch dar. Keine Garantie wenn das Gerät geöffnet wurde!