

PC BASIC sl, 4 – 28 W PC BASIC

Produktbeschreibung

- CELMA-Energieeffizienzklasse A2
- Nominale Lebensdauer bis zu 50.000 h (bei t_a max. und einer Fehlerrate von max. 0,2 % pro 1.000 h)
- Großer Temperaturbereich (Werte siehe Tabelle)
- Automatischer Neustart nach Lampenwechsel
- Sicherheitsabschaltung defekter Lampen und am Lampenlebensdauerende
- Temperaturschutz gemäß EN 61347-2-3 C5e
- 5 Jahre Garantie

Technische Daten

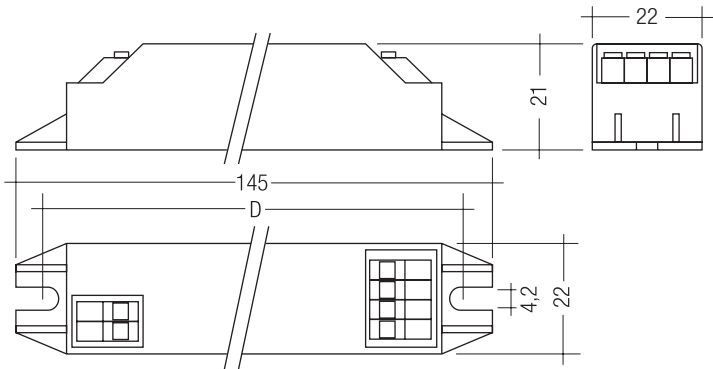
Wechselspannungsbereich	198 – 264 V
Gleichspannungsbereich	176 – 264 V (Lampenstart \geq 198 V DC)
Überspannungsfestigkeit	270 V AC, 360 h
Definierter Lampenwarmstart	\leq 2 s
Betriebsfrequenz	\geq 40 kHz
Schutzart	IP20



Normen, Seite 3

Lampenmatrix, Seite 4

Anschlussdiagramme und Installationsbeispiele, Seite 5



Bestelldaten

Typ	Artikelnummer	Verpackung Karton	Verpackung Kleinmenge	Verpackung Großmenge	Gewicht
Für Leuchten mit 1 Lampe					
PC 1x4-13 W BASIC sl	24138834	56 Stk.	1.736 Stk.	8.680 Stk.	0,041 kg
PC 1x5-16 W BASIC sl	24138833	56 Stk.	1.736 Stk.	8.680 Stk.	0,040 kg
PC 1x18-24 W BASIC sl	22176000	56 Stk.	1.736 Stk.	8.680 Stk.	0,052 kg
PC 1x14-21 W BASIC sl	22176001	56 Stk.	1.736 Stk.	8.680 Stk.	0,050 kg
PC 1x26 W BASIC sl	22176002	56 Stk.	1.736 Stk.	8.680 Stk.	0,054 kg

Spezifische technische Daten

Lampen- wattage	Lampen- typ	Typ	Artikel- nummer	Abmessung L x B x H	Lochab- stand D	Lampen- leistung	Gesamt- leistung	EEI	Strom bei 50 Hz		λ bei 50 Hz		tc Punkt max.	Umgebungs- temperatur ta
									220 V	240 V	220 V	240 V		
Für Leuchten mit 1 Lampe														
1 x 4 W	T5	PC 1x4-13 W BASIC sl	24138834	145 x 22 x 21 mm	136 mm	3,5 W	5,0 W	A2	0,045 A	0,043 A	0,51	0,48	85 °C	-25 ... 60 °C
1 x 6 W	T5	PC 1x4-13 W BASIC sl	24138834	145 x 22 x 21 mm	136 mm	5,0 W	7,0 W	A2	0,059 A	0,057 A	0,54	0,51	85 °C	-25 ... 60 °C
1 x 8 W	T5	PC 1x4-13 W BASIC sl	24138834	145 x 22 x 21 mm	136 mm	6,5 W	8,5 W	A2	0,067 A	0,063 A	0,58	0,56	85 °C	-25 ... 60 °C
1 x 5 W	TC-SEL	PC 1x5-16 W BASIC sl	24138833	145 x 22 x 21 mm	136 mm	4,5 W	6,5 W	A2	0,055 A	0,051 A	0,54	0,53	90 °C	-25 ... 60 °C
1 x 7 W	TC-SEL	PC 1x5-16 W BASIC sl	24138833	145 x 22 x 21 mm	136 mm	6,0 W	8,0 W	A2	0,065 A	0,063 A	0,56	0,53	90 °C	-25 ... 60 °C
1 x 9 W	TC-SEL	PC 1x5-16 W BASIC sl	24138833	145 x 22 x 21 mm	136 mm	7,5 W	10,0 W	A2	0,078 A	0,073 A	0,58	0,57	90 °C	-25 ... 60 °C
1 x 24 W	T5	PC 1x18-24 W BASIC sl	22176000	145 x 22 x 21 mm	136 mm	21,5 W	25,0 W	A2	0,180 A	0,170 A	0,62	0,61	85 °C	-25 ... 60 °C
1 x 22 W	T5c	PC 1x18-24 W BASIC sl	22176000	145 x 22 x 21 mm	136 mm	21,5 W	23,5 W	A2	0,180 A	0,170 A	0,62	0,61	85 °C	-25 ... 60 °C
1 x 18 W	T8	PC 1x18-24 W BASIC sl	22176000	145 x 22 x 21 mm	136 mm	15,5 W	18,0 W	A2	0,140 A	0,130 A	0,60	0,58	85 °C	-25 ... 60 °C
1 x 18 W	TC-F	PC 1x18-24 W BASIC sl	22176000	145 x 22 x 21 mm	136 mm	13,0 W	16,0 W	A2	0,120 A	0,120 A	0,58	0,57	85 °C	-25 ... 60 °C
1 x 18 W	TC-L	PC 1x18-24 W BASIC sl	22176000	145 x 22 x 21 mm	136 mm	14,0 W	16,5 W	A2	0,130 A	0,120 A	0,59	0,58	85 °C	-25 ... 60 °C
1 x 14 W	T5	PC 1x14-21 W BASIC sl	22176001	145 x 22 x 21 mm	136 mm	12,5 W	14,5 W	A2	0,117 A	0,120 A	0,58	0,57	85 °C	-25 ... 60 °C
1 x 21 W	T5	PC 1x14-21 W BASIC sl	22176001	145 x 22 x 21 mm	136 mm	17,5 W	20,0 W	A2	0,147 A	0,151 A	0,60	0,60	85 °C	-25 ... 60 °C
1 x 28 W	TC-DD	PC 1x26 W BASIC sl[®]	22176002	145 x 22 x 21 mm	136 mm	21,5 W	25,0 W	A2	0,180 A	0,170 A	0,62	0,61	90 °C	-25 ... 50 °C
1 x 26 W	TC-DEL	PC 1x26 W BASIC sl	22176002	145 x 22 x 21 mm	136 mm	20,5 W	24,0 W	A2	0,180 A	0,170 A	0,62	0,61	90 °C	-25 ... 60 °C
1 x 26 W	TC-TEL	PC 1x26 W BASIC sl	22176002	145 x 22 x 21 mm	136 mm	21,0 W	24,5 W	A2	0,180 A	0,170 A	0,62	0,61	90 °C	-25 ... 60 °C

[®] Für geschlossene Leuchten, um die Forderung Gesamtleistung ≤ 25 W nach EN 61000-3-2 zu erfüllen. Nur für AC-Betrieb.

Normen

EN 55015
EN 61000-3-2
EN 61347-2-3
EN 61347-2-4
EN 61547

Glühdrahttest

nach EN 60598-1 mit erhöhter Temperatur von 850 °C bestanden.

AC-Betrieb

Netzspannung:
220 – 240 V 50 / 60 Hz
198 – 264 V 50 / 60 Hz mit Toleranz für Sicherheit ($\pm 10\%$)
202 – 254 V 50 / 60 Hz mit Toleranz für Performance ($+6\%$ / -8%)

Min. Lampenstarttemperatur -25 °C

DC-Betrieb

220 – 240 V_{DC}
198 – 264 V_{DC} sicherer Lampenstart
176 – 264 V_{DC} Betrieb möglich

Min. Lampenstarttemperatur -25 °C

Bei Gleichstrombetrieb ist der Anschluss verpolungssicher.

Schutz gegenüber abnormalem Lampenbetrieb

Die Geräte sind mit einem Schutz gegenüber abnormalem Lampenbetrieb ausgestattet. Das Gerät schaltet automatisch ab, wenn die Lampe nicht gezündet werden kann oder wenn die Lampe einen Defekt aufweist.

Das Vorschaltgerät kommt wieder in den Betriebsmodus zurück durch einen Netzreset (10 s) oder durch einen Lampentausch (kurz aus- und eindrehen der Lampe).

Schutzart

IP 20 für gehäuste Varianten

Schutzklasse

Geeignet für den Einsatz in Schutzklasse I und Schutzklasse II Leuchten.

Energieklasse CELMA EEI = A2¹⁾

¹⁾ laut Anforderungen der EU-Richtlinien für Ökodesign (EG) Nr. 245/2009 und (EG) Nr. 347/2010

Oberwellengehalt des Netzstromes

EMV-Norm EN 61000-3-2 für Beleuchtungseinrichtungen mit Eingangswirkleistung $\leq 25\text{ W}$.

Alle Vorschaltgeräte entsprechen den Vorschriften zum Betrieb einer Beleuchtungseinrichtung mit einer Eingangswirkleistung $\leq 25\text{ W}$ (EN 61000-3-2), in welcher der Oberschwingungsstrom 3. Ordnung 86 % und der Oberschwingungsstrom 5. Ordnung 61 % nicht überschreiten darf.

Bemerkung

Die EMV-Vorschriften müssen von der Beleuchtungseinrichtung immer erfüllt werden, auch wenn mehr als ein Vorschaltgerät eingesetzt wird.

Lichtstromfaktor

Typ	Lampentyp	Leistung	AC/DC-BLF bei 230 V, 50 Hz
PC 1x4-13 W BASIC sl	T5	1x4 W	1,00
PC 1x4-13 W BASIC sl	T5	1x6 W	1,03
PC 1x4-13 W BASIC sl	T5	1x8 W	1,01
PC 1x5-16 W BASIC sl	TC-SEL	1x5 W	0,98
PC 1x5-16 W BASIC sl	TC-SEL	1x7 W	0,96
PC 1x5-16 W BASIC sl	TC-SEL	1x9 W	0,98
PC 1x18-24 W BASIC sl	T5	1x24 W	1,00
PC 1x18-24 W BASIC sl	T5c	1x22 W	0,96
PC 1x18-24 W BASIC sl	T8	1x18 W	0,96
PC 1x18-24 W BASIC sl	TC-F	1x18 W	0,88
PC 1x18-24 W BASIC sl	TC-L	1x18 W	0,92
PC 1x14-21 W BASIC sl	T5	1x14 W	0,99
PC 1x14-21 W BASIC sl	T5	1x24 W	1,00
PC 1x26 W BASIC sl	TC-DD	1x28 W	0,85
PC 1x26 W BASIC sl	TC-DEL	1x26 W	0,91
PC 1x26 W BASIC sl	TC-TEL	1x26 W	0,97

Netzströme bei Gleichstrombetrieb

Typ	Lampentyp	Leistung	Netzstrom bei	
			$U_n = 220 V_{DC}$	$U_n = 240 V_{DC}$
PC 1x4-13 W BASIC	T5	1x4 W	23 mA	21 mA
	T5	1x6 W	32 mA	29 mA
	T5	1x8 W	39 mA	35 mA
PC 1x5-16 W BASIC	TC-SEL	1x5 W	30 mA	27 mA
	TC-SEL	1x7 W	36 mA	33 mA
	TC-SEL	1x9 W	45 mA	42 mA
PC 1x18-24 W BASIC sl	T5	1x24 W	112 mA	104 mA
	T5c	1x22 W	112 mA	104 mA
	T8	1x18 W	84 mA	75 mA
	TC-F	1x18 W	70 mA	68 mA
PC 1x14-21 W BASIC sl	TC-L	1x18 W	77 mA	70 mA
	T5	1x14 W	56 mA	56 mA
	T5	1x24 W	72 mA	73 mA
PC 1x26 W BASIC	TC-DD	1x28 W	112 mA	104 mA
	TC-DEL	1x26 W	112 mA	104 mA
	TC-TEL	1x26 W	112 mA	104 mA

Lampenmatrix

Lampe	PC Basic sl 4–13 W	PC Basic sl 5–16 W	PC Basic sl 14–21 W	PC Basic sl 18–24 W	PC Basic sl 26 W
TC-SEL 5 W		•			
7 W		•			
9 W		•			
TC-DEL 26 W					•
TC-TEL 26 W					•
T5 4 W	•				
6 W	•				
8 W	•				
14 W			•		
21 W			•		
24 W				•	
T5-C 22 W				•	
T8 18 W				•	
TC-DD 28 W					•
TC-L 18 W				•	
TC-F 18 W				•	

Maximale Belastung von Leitungsschutzautomaten

Sicherungsautomat	C10	C13	C16	C20	B10	B13	B16	B20
Installation Ø	1,5 mm ²	1,5 mm ²	1,5 mm ²	2,5 mm ²	1,5 mm ²	1,5 mm ²	1,5 mm ²	2,5 mm ²
PC 1x4-13 W Basic sl	90	117	144	181	90	117	144	181
PC 1x5-16 W Basic sl	80	106	130	163	80	106	130	163
PC 1x14-21 W Basic sl	56	83	102	127	28	54	102	127
PC 1x18-24 W Basic sl	56	73	90	112	28	54	90	112
PC 1x26 W Basic sl	56	71	88	110	28	54	88	110

Max. Anzahl der Vorschaltgeräte pro Leitungsschutzautomaten bei U_n = 230 V

Verdrahtungshinweise

Die Leitungslänge ist durch die Leitungskapazität begrenzt.

Vorschaltgerät	Anschlüsse	maximal erlaubte Leistungskapazität			
		Kalt	Heiß	Kalt	Heiß
PC 1x4-13 W Basic sl	1, 2	3, 4	120 pF	60 pF	60 pF
PC 1x5-16 W Basic sl	1, 2	3, 4	120 pF	60 pF	60 pF
PC 1x14-21 W Basic sl	1, 2	3, 4	120 pF	60 pF	60 pF
PC 1x18-24 W Basic sl	1, 2	3, 4	120 pF	60 pF	60 pF
PC 1x26 W Basic	1, 2	3, 4	120 pF	60 pF	60 pF

Bei Standard-Einaderkabeln 0,5 / 0,75 mm² kann mit typischen Leitungskapazitäten von 80 pF/m gerechnet werden. Diese Werte werden durch die Art der Verdrahtung beeinflusst. In Grenzfällen muss die Kapazität in der Leuchte gemessen werden. Lampenleitungen möglichst kurz und symmetrisch verdrahten.

Um Geräteausfälle durch Masseschlüsse zu vermeiden, muss die Verdrahtung vor mechanischer Belastung mit scharfkantigen Metallteilen (z.B. Leitungsdurchführung, Leitungshalter, Metallraster, etc.) geschützt werden.

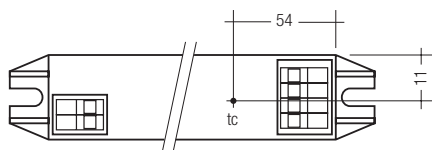
Temperaturbereich

von -25 °C bis +60 °C

Luftfeuchtigkeit: 5 % bis max. 85 %, nicht kondensierend (max. 56 Tage/Jahr bei 85 %)

Lagertemperatur: -40 °C bis max. +80 °C

Bevor die Geräte in Betrieb genommen werden, müssen sie sich wieder innerhalb des spezifizierten Temperaturbereiches (ta) befinden.



Erwartete Lebensdauer

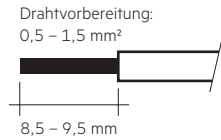
Typ	Lampentyp	Lampenleistung	ta	40 °C	50 °C	55 °C	60 °C
PC 1x4-13 W BASIC sl	T5	1x4 W	tc	65 °C	75 °C	80 °C	85 °C
	T5	1x6 W	Lebensdauer	> 100.000 h	100.000 h	70.000 h	50.000 h
	T5	1x8 W					
PC 1x5-16 W BASIC sl	TC-SEL	1x5 W	tc	70 °C	80 °C	85 °C	90 °C
	TC-SEL	1x7 W	Lebensdauer	> 100.000 h	100.000 h	70.000 h	50.000 h
	TC-SEL	1x9 W					
PC 1x18-24 W BASIC sl	T5	1x24 W	tc	65 °C	75 °C	80 °C	85 °C
	T5c	1x22 W	Lebensdauer	> 100.000 h	100.000 h	70.000 h	50.000 h
	T8	1x18 W					
	TC-F	1x18 W					
	TC-L	1x18 W					
PC 1x14-21 W BASIC sl	T5	1x14 W	tc	65 °C	75 °C	80 °C	85 °C
	T5	1x21 W	Lebensdauer	> 100.000 h	100.000 h	70.000 h	50.000 h
PC 1x26 W BASIC sl	TC-DD	1x28 W	tc	80 °C	90 °C	x	x
	TC-DD	1x28 W	Lebensdauer	100.000 h	50.000 h	x	x
PC 1x26 W BASIC sl	TC-DEL	1x26 W	tc	70 °C	80 °C	85 °C	90 °C
	TC-TEL	1x26 W	Lebensdauer	> 100.000 h	100.000 h	70.000 h	50.000 h

x = nicht zulässig

Installationsrichtlinien

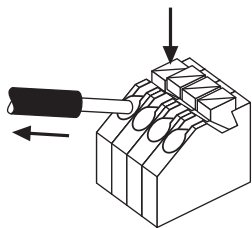
Leitungsart und Leitungsquerschnitt

Zur Verdrahtung können Litzendraht mit Aderendhülsen oder Volldraht mit Leitungsquerschnitt von 0,5 – 1,5 mm² verwendet werden.
Für perfekte Funktion der Steckklemme Leitungen 9,5 mm absisolieren.



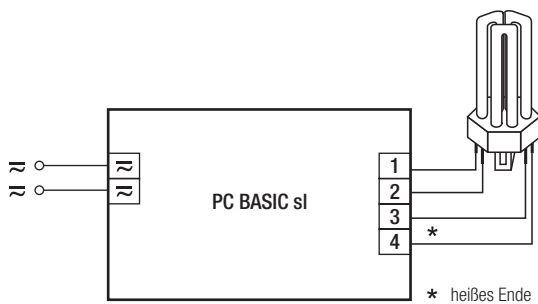
Lösen der Klemmenverdrahtung:

Dazu den "Push-Button" an der Klemme betätigen und den Draht nach vorne abziehen.



Vorschaltgeräte für dimmbare Anwendungen nicht freigegeben.

Anschlussdiagramm



* Leitungen 3, 4 max. 0,5 m (< 60 pF)
Leitungen 1, 2 max. 1,0 m (< 120 pF)

Funkentstörung

Tridonic-Vorschaltgeräte sind funkentstört gemäß EN 55015. Um einen zuverlässigen Betrieb und unkritische Funkentstörwerte der Leuchte zu erreichen, empfehlen wir folgende Richtlinien:

- Verdrahtung der Leitungen möglichst kurz halten
- Netzleitungen nicht gemeinsam mit den Lampenleitungen verlegen (ideal 5 – 10 cm Abstand)
- Netzleitungen nicht zu dicht entlang des EVG oder der Lampen führen
- Abstand der Lampenleitungen zu geerdeten Metallflächen vergrößern
- Bei Durchgangsverdrahtung Netzleitung verdrillen
- Netzleitung in der Leuchte kurz halten

Isolations- bzw. Spannungsfestigkeitsprüfung von Leuchten

Elektronische Betriebsgeräte für Lampen sind empfindlich gegenüber hohen Spannungen. Bei der Stückprüfung der Leuchte in der Fertigung muss dies berücksichtigt werden.

Gemäß IEC 60598-1 Anhang Q (nur informativ!) bzw. ENEC 303-Annex A sollte jede ausgelieferte Leuchte einer Isolationsprüfung mit 500 V_{DC} während 1 Sekunde unterzogen werden.

Diese Prüfspannung wird zwischen den miteinander verbundenen Klemmen von Phase und Nulleiter und der Schutzleiteranschlussklemme angelegt. Der Isolationswiderstand muss dabei mindestens 2 MΩ betragen.

Alternativ zur Isolationswiderstandsmessung beschreibt IEC 60598-1 Anhang Q auch eine Spannungsfestigkeitsprüfung mit 1500 V_{AC} (oder 1,414 × 1500 V_{DC}). Um eine Beschädigung von elektronischen Betriebsgeräten zu vermeiden, wird von dieser Spannungsfestigkeitsprüfung jedoch dringendst abgeraten.

Zusätzliche Informationen

weitere technische Informationen auf www.tridonic.com → Technische Daten

Garantiebedingungen auf www.tridonic.com → Services

Lebensdauerangaben sind informativ und stellen keinen Garantieanspruch dar.

Keine Garantie wenn das Gerät geöffnet wurde!