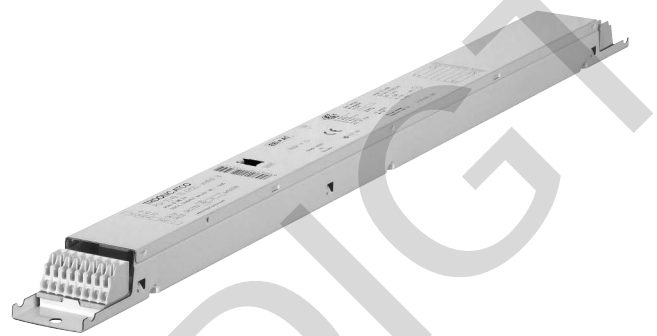
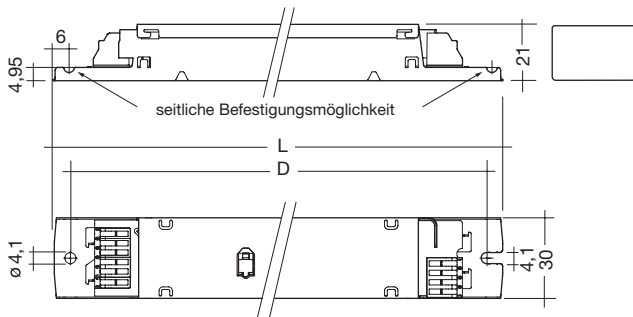


Elektronische Vorschaltgeräte für stufenlose Regelung bis 1 %
Leuchtstofflampen T5, 16 mm high efficiency

PCA T5 EXCEL one4all Ip 14–35 W 220–240 V 50/60/0 Hz, dimmbar



- 21 mm Bauhöhe
- Dimmbereich von 1–100 %
- Lampenstart bei 1 % möglich
- Lampenschonender Lampenwarmstart in 0,5 s bei AC und 0,2 s bei DC
- Leistungsaufnahme im Standby < 0,5 W (0,8 W im DSI und switchDIM Betrieb)
- Leistungsloses Schalten über digitale Schnittstelle (Schalten über Netz nicht notwendig)
- Der Augenempfindlichkeit angepasste Lichtregelung
- Störsichere, präzise Ansteuerung über digitales Signal (DSI), switchDIM oder DALI (digital addressable lighting interface)
- Fehlerrückmeldung im DALI und DSI Modus
- Integrierte SMART Schnittstelle
- Volldigitales Lampenmanagement und digitale Kommunikation

- Intelligent Voltage Guard (Überspannungsanzeige und Unterspannungsabschaltung)
- Intelligent Temperature Guard (Schutz gegen thermische Zerstörung)
- DC-Betrieb möglich, Einsatz in Notbeleuchtungsanlagen gem. EN 50172

Funktionen einstellbar:

- DC-Level einstellbar
- Dimmen im DC-Betrieb wählbar
- Rückwärtskompatibilität einstellbar
- Dimmgeschwindigkeit im switchDIM Betrieb wählbar (3 s oder 6 s)
- Smart heating concept ermöglicht Dimmgeschwindigkeiten zwischen 50 ms und 90 s von min. → max.
- **NEU:** mit DALI-Memory und corridorFUNCTION

Verpackung:
360 mm Gehäuse
10 Stück/Karton
76 Karton/Palette
760 Stück/Palette

425 mm Gehäuse
25 Stück/Karton
33 Karton/Palette
825 Stück/Palette

Approbiert:
EN 55015
EN 55022
EN 60929
EN 61000-3-2
EN 61347-2-3
EN 61547
Passend für Notlicht-
Installationen gemäß
EN 50172

Lampe		Vorschaltgerät										
Leistung W	Länge	Typ	Artikelnummer	Länge L D mm	Lochabstand kg	Gewicht W ②	Gesamtleistung W ②	Lampenleistung A ②	Strom bei 230V/50Hz	λ bei 230V/50Hz °C	tc Punkt °C	Temperaturbereich ①
14	549	PCA 1/14 T5 EXCEL Ip	22088511	360	350	0,27	16,8	14	0,07	0,97	75	-25 → +60
2x14	549	PCA 2/14 T5 EXCEL Ip	22088527	360	350	0,28	33,4	2x14	0,15	0,98	85	-25 → +60
21	849	PCA 1/21 T5 EXCEL Ip	22088495	360	350	0,27	23,4	21	0,11	0,96	80	-25 → +60
2x21	849	PCA 2/21 T5 EXCEL Ip	22088502	360	350	0,29	46,0	2x21	0,21	0,97	80	-25 → +60
28	1149	PCA 1/28 T5 EXCEL Ip	22088473	360	350	0,27	31,4	28	0,14	0,99	80	-25 → +60
2x28	1149	PCA 2/28 T5 EXCEL Ip	22088489	360	350	0,28	61,3	2x28	0,27	0,99	80	-25 → +50
35	1449	PCA 1/35 T5 EXCEL Ip	22088454	360	350	0,27	38,6	35	0,17	0,99	80	-25 → +60
2x35	1449	PCA 2/35 T5 EXCEL Ip	22088467	425	415	0,33	75,5	2x35	0,33	0,99	85	-25 → +50

① 10 °C bis ta max: uneingeschränkter Dimmbetrieb.

-25 °C bis +10 °C: uneingeschränkter Dimmbetrieb von 100 % bis 30 %.

-25 °C bis +10 °C, Dimmbetrieb unter 30 %: Fehlfunktion möglich, aber keine EVG-Beschädigung. Dies betrifft den AC- und DC-Betrieb.

② gültig bei 100 % Dimmniveau

Lampenstart:

Lampenwarmstart
Startzeit 0,5 s bei AC
Startzeit 0,2 s bei DC
Start bei allen Dimmwerten möglich



Intelligent Voltage Guard

Intelligent Voltage Guard ist der neue elektronische Wächter von TridonicAtco. Der Intelligent Voltage Guard zeigt bei Über- oder Unterspannung (z.B. ausgelöst durch einen Nulleiterunterbruch), dass netzseitig ein Fehler vorhanden sein muss. Gegenmaßnahmen – um eventuellen Schädigungen der Betriebsgeräte vorzubeugen – können rasch ergriffen werden.

- Bei einem Netzspannungswert \square 305 V fangen die Lampen an zu blinken.
- Um eine Schädigung des Vorschaltgerätes zu vermeiden, muss bei diesem Signal die Netzversorgung abgeschaltet werden.
- Bei Netzunterspannung schützt die Active Current-Control die Geräte vor Zerstörung infolge zu großer Netzströme durch automatisches Abschalten. Die Abschaltgrenzen sind wattagenabhängig und typischerweise < 140 V.



Intelligent Temperature Guard

Der Intelligent Temperature Guard schützt das PCA T5 EXCEL one4all Ip vor thermischer Zerstörung, indem die Ausgangsleistung reduziert wird. So schützt der Intelligent Temperature Guard die Leuchte auch über ihre thermischen Limits hinaus. Der ITG wird in Abhängigkeit vom Leuchtendesign 5–10 °C über der angegebenen Tc-Temperatur aktiv.



corridorFUNCTION

Die corridorFUNCTION kann auf zwei verschiedene Arten programmiert werden.

Um die corridorFUNCTION mittels Software zu programmieren, ist ein DALI-USB-Interface in Kombination mit einer DALI-PS notwendig. Als Software können entweder das configTOOL, der pcaCONFIGURATOR oder der corridorFUNCTION CONFIGURATOR verwendet werden.

Um die corridorFUNCTION auch ohne Software zu aktivieren, muss lediglich eine Spannung von 230 V für 5 min. am switchDIM-Anschluss anliegen. Danach geht das Gerät automatisch in die corridorFUNCTION.

Hinweis: Sollte die corridorFUNCTION in einer switchDIM-Anlage fälschlicherweise aktiviert werden (z.B. ein Schalter wurde anstelle eines Tasters verwendet), so besteht die Möglichkeit nach korrekter Installation eines Tasters den corridorFUNCTION-Modus mittels 5 kurzer Tastendrucke innert 3 Sekunden wieder zu deaktivieren.

AC-Betrieb:

Netzspannung
220–240 V 50/60 Hz
198–264 V 50/60 Hz mit Toleranz für Sicherheit (± 10 %)
202–254 V 50/60 Hz mit Toleranz für Performance (+6 % / -8 %)

Notlichtgeräte:

Die Vorschaltgeräte "PCA EXCEL one4all Ip" sind kompatibel mit allen TridonicAtco Notlichtgeräten gemäß der Tabelle im jeweiligen Datenblatt. Bei Verwendung von externen Notlichtgeräten ist die Kompatibilität im Vorfeld zu testen.

Netzströme bei Gleichspannungsbetrieb:

Vorschaltgerät Typ	Netzstrom bei $U_n = 220$ VDC	Netzstrom bei $U_n = 240$ VDC
PCA 1/14 T5 EXCEL Ip 220–240V 50/60/0Hz	0,07 A	0,06 A
PCA 1/21 T5 EXCEL Ip 220–240V 50/60/0Hz	0,09 A	0,08 A
PCA 1/28 T5 EXCEL Ip 220–240V 50/60/0Hz	0,11 A	0,11 A
PCA 1/35 T5 EXCEL Ip 220–240V 50/60/0Hz	0,14 A	0,14 A
PCA 2/14 T5 EXCEL Ip 220–240V 50/60/0Hz	0,12 A	0,12 A
PCA 2/21 T5 EXCEL Ip 220–240V 50/60/0Hz	0,17 A	0,15 A
PCA 2/28 T5 EXCEL Ip 220–240V 50/60/0Hz	0,29 A	0,26 A
PCA 2/35 T5 EXCEL Ip 220–240V 50/60/0Hz	0,36 A	0,33 A

Lichtlevel im DC-Betrieb:

Programmierbar von 1 % bis 70 %
Programmierung durch erweitertes DSI-Signal (16 Bit)
Werkseinstellung 70 %
Im DC-Betrieb kann auch der Dimmbetrieb aktiviert werden.

Lichtstromfaktor bei Wechselstrombetrieb (AC-BLF) EN 60929 Pkt.8.1:

Vorschaltgerät Typ	AC-BLF bei $U_n = 230$ VAC
PCA 1/14 T5 EXCEL Ip 220–240V 50/60/0Hz	1,00
PCA 1/21 T5 EXCEL Ip 220–240V 50/60/0Hz	1,01
PCA 1/28 T5 EXCEL Ip 220–240V 50/60/0Hz	1,01
PCA 1/35 T5 EXCEL Ip 220–240V 50/60/0Hz	1,02
PCA 2/14 T5 EXCEL Ip 220–240V 50/60/0Hz	1,01
PCA 2/21 T5 EXCEL Ip 220–240V 50/60/0Hz	0,98
PCA 2/28 T5 EXCEL Ip 220–240V 50/60/0Hz	1,00
PCA 2/35 T5 EXCEL Ip 220–240V 50/60/0Hz	1,00

Der Lichtstromfaktor für Wechselstrombetrieb (AC-BLF) ändert sich nicht von $U_n = 198$ VAC bis $U_n = 254$ VAC.

Der Lichtstromfaktor für Gleichstrombetrieb (DC-BLF) wird aufgrund einer automatischen Leistungsreduktion des Vorschaltgerätes (70 %) bei Gleichspannungsversorgung kleiner als bei Wechselspannungsbetrieb. Er ändert sich ebenfalls nicht im angegebenen Gleichspannungsbereich (198–280 VDC).

Oberwellengehalt des Netzstromes (bei 220 V / 50 Hz):

Vorschaltgerät Typ	THD	3	5	7	9	11
PCA 1/14 T5 EXCEL Ip 220–240V 50/60/0Hz	11,6	8,1	5,4	4,2	3,8	1,3
PCA 1/21 T5 EXCEL Ip 220–240V 50/60/0Hz	7,0	3,9	2,0	2,3	2,0	2,0
PCA 1/28 T5 EXCEL Ip 220–240V 50/60/0Hz	6,8	3,3	2,0	1,9	2,0	1,6
PCA 1/35 T5 EXCEL Ip 220–240V 50/60/0Hz	6,6	4,1	2,5	1,8	1,3	1,6
PCA 2/14 T5 EXCEL Ip 220–240V 50/60/0Hz	6,5	4,1	2,3	1,8	1,5	1,3
PCA 2/21 T5 EXCEL Ip 220–240V 50/60/0Hz	7,6	5,3	2,9	1,6	1,7	1,3
PCA 2/28 T5 EXCEL Ip 220–240V 50/60/0Hz	7,6	5,7	1,5	1,4	1,1	1,2
PCA 2/35 T5 EXCEL Ip 220–240V 50/60/0Hz	6,6	5,8	0,8	1,5	0,8	1,1

Dimmbetrieb:

Der Augenempfindlichkeit angepasster Dimmverlauf.

Dimmbereich 1 % bis 100 %

Digitale Ansteuerung mittels:

- DSI-Signal: 8 Bit Manchester Code
Dimmgeschwindigkeit 1 % bis 100 % in 1,4 s
- DALI-Signal: 16 Bit Manchester Code
Dimmgeschwindigkeit 1 % bis 100 % in 550 ms (einstellbar von 50 ms bis 90 s)
Die Programmierung des minimalen und maximalen Dimmlevels ist möglich
Werkseinstellung Minimum = 1 %
Werkseinstellung Maximum = 100 %

Steuereingang (DA/D1, DA/D2):

An den Klemmen DA/D1 und DA/D2 kann wahlweise das digitale Steuersignal DALI/DSI oder ein Standardtaster (switchDIM) zur Ansteuerung angeschlossen werden.

Digitales Signal DALI/DSI:

Der Steuereingang ist verpolungssicher und abgesichert gegen versehentliche Verdrahtung mit Netzspannung bis 264 V. Das Steuersignal ist keine SELV-Spannung. Die Installation der Steuerleitung ist entsprechend den Richtlinien für Niederspannung auszuführen.

Die möglichen Funktionen sind vom jeweiligen Steuermodul abhängig.

SMART-Interface:

Zusätzliches Interface zum direkten Anschluss des SMART-LS II Ip¹⁾ Lichtsensors. Der Sensor registriert

das aktuelle Umgebungslicht und regelt auf einen individuell definierten Konstantlichtwert.

Nach jedem Netzreset wird das SMART-Interface automatisch auf einen installierten Sensor hin überprüft. Bei installiertem Sensor geht das PCA T5 EXCEL one4all Ip in den Konstantlicht-Regelungsmodus.

EIN/AUS-Schalten ist über Netz, switchDIM oder DALI bzw. DSI-Signal möglich.

DALI/DSI-Signal = 0 schaltet AUS, DALI/DSI-Signal ≥ 1 schaltet EIN.

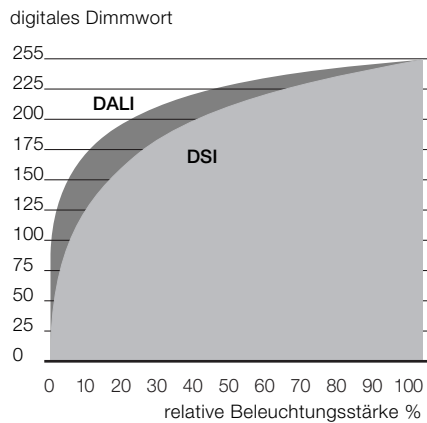
Über relative DALI Dimmkommandos (z.B. up, down etc.) oder switchDIM-Signale kann der zu regelnde Lichtwert temporär verstellt werden. Temporär bedeutet, dass nach einem AUS/EIN-Kommando wieder mit dem am SMART-LS II Ip¹⁾ mechanisch eingestellten Lichtwert gestartet wird. Die Installation ist entsprechend den Richtlinien für Niederspannung auszuführen.

¹⁾ SMART-LS II Ip: Artikelnummer 86458258

Belastung von Leitungsschutzautomaten:

Automaten	C10	C13	C16	C20	B10	B13	B16	B20
Installation Ø	1,5 mm ²	1,5 mm ²	1,5 mm ²	2,5 mm ²	1,5 mm ²	1,5 mm ²	1,5 mm ²	2,5 mm ²
PCA 1/14 T5 EXCEL Ip	50	80	150	180	25	40	75	90
PCA 1/21 T5 EXCEL Ip	50	80	120	150	25	40	75	90
PCA 1/28 T5 EXCEL Ip	38	54	78	92	19	27	39	46
PCA 1/35 T5 EXCEL Ip	34	50	76	86	17	25	38	43
PCA 2/14 T5 EXCEL Ip	38	54	78	92	19	27	39	46
PCA 2/21 T5 EXCEL Ip	30	40	60	64	15	20	30	32
PCA 2/28 T5 EXCEL Ip	24	34	48	52	12	17	24	26
PCA 2/35 T5 EXCEL Ip	16	22	30	32	8	11	15	16

Dimmcharakteristik PCA EXCEL



Dimmcharakteristik entspricht der Sehempfindlichkeit des menschlichen Auges.

switchDIM:

Die integrierte switchDIM-Funktion ermöglicht den direkten Anschluss eines Standard-Tasters zum Dimmen und Schalten.

Ein kurzer Tastendruck (< 0,6 s) schaltet die angeschlossenen PCA's ein bzw. aus. Der zuletzt eingestellte Dimmwert wird nach dem Einschalten wieder aufgerufen.

Ein anhaltender Tastendruck dimmt die PCA's solange der Taster gedrückt ist. Nach Loslassen und erneuter Betätigung ändert sich die Dimmrichtung.

Die werkseitig eingestellte Dimmgewindigkeit von 3 s von min. bis max. kann über einen 20 s anhaltenden Tastendruck auf 6 s von min. bis max. verändert werden. In diesem Falle wird die switchDIM-Anlage nach 10 s auf 50 % Lichtlevel synchronisiert. Nach 20 s wird dann bereits mit der neuen Dimmgeschwindigkeit (6 s) von 50 % auf 100 % Lichtlevel gefahren.

Bei jeder Synchronisation (10 s Tastendruck) wird auf 3 s (Werkseinstellung) zurückgestellt.

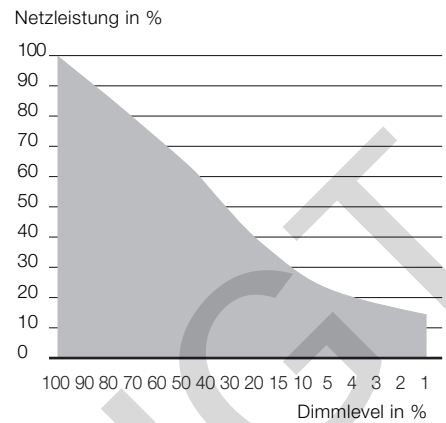
Für den Fall, dass PCA-Vorschaltgeräte auf unterschiedlichen Dimmwerten starten oder mit gegenläufiger Dimmrichtung arbeiten (z.B. nachträgliche Installation), können alle Geräte durch einen 10 s anhaltenden Tastendruck auf 50 % Dimmwert synchronisiert werden.

Taster mit Glühlampen dürfen nicht verwendet werden.

switchDIM und corridorFUNCTION sind sehr einfache Arten ein Gerät mittels handelsüblichen Tastern oder Bewegungsmeldern zu steuern.

Für eine einwandfreie Funktion ist das Gerät jedoch auf eine sinusförmige Netzspannung mit einer Frequenz von 50 Hz oder 60 Hz am Steuereingang angewiesen.

Energieeinsparung mit PCA EXCEL

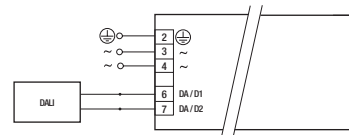


Besonderes Augenmerk ist auf klare, eindeutige Nulldurchgänge zu legen.

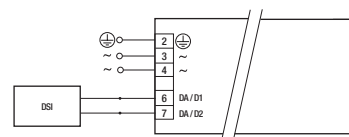
Starke Netzstörungen können dazu führen, dass auch die Funktion von switchDIM und corridorFUNCTION gestört werden.

Rückwärtskompatibilität:

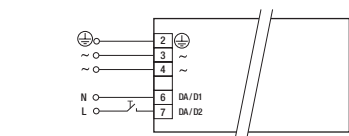
Mittels einer einfachen Tastenkombination kann ein PCA EXCEL one4all Ip zu einem normalen PCA EXCEL der vorherigen Generation zurückgesetzt werden. Dazu muss lediglich dreimal innerhalb einer Minute synchronisiert werden (3x10 s). Um die "Ip"-Einstellungen wieder zu aktivieren, muss viermal innerhalb einer Minute synchronisiert werden.



DALI PCA T5 EXCEL one4all Ip



DSI PCA T5 EXCEL one4all Ip

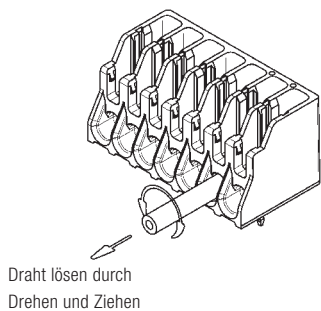
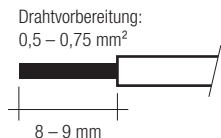


switchDIM PCA T5 EXCEL one4all Ip

Installationsrichtlinien:

Leitungsart und Leitungsquerschnitt:

Zur Verdrahtung kann Volldraht mit Leitungsquerschnitt von 0,5 bis 0,75 mm² für den Steckkontakt und 0,5 mm² für den Schneidkontakt verwendet werden. Für die Funktion der Steckklemme Leitungen 8–9 mm abisolieren.



Verdrahtungshinweise:

Die Leitungslänge ist durch die Leitungskapazität begrenzt.

Vorschaltgerät Typ	Anschlüsse		maximal erlaubte Leitungskapazität	
	Kalt	Heiß	Kalt	Heiß
PCA 1/xx T5 EXCEL Ip	11, 12	9, 10	200 pF	100 pF
PCA 2/xx T5 EXCEL Ip	11, 12, 13, 14	9, 10, 15, 16	200 pF	100 pF

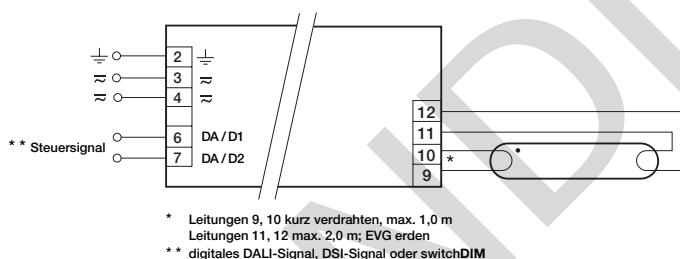
Bei Standard-Einaderkabeln 0,5/0,75 mm² kann mit typischen Leitungskapazitäten von 30–80 pF/m gerechnet werden. Diese Werte werden durch die Art der Verdrahtung beeinflusst.

Lampenleitungen möglichst symmetrisch verdrahten.

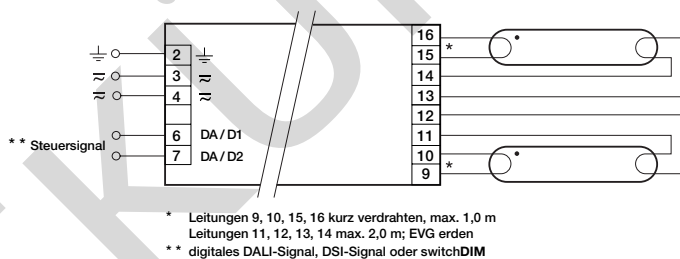
Heißeiter (9, 10, 15, 16) und Kalteiter (11, 12, 13, 14) getrennt voneinander führen.

Bei Einsatz von zwei oder mehreren dimmbaren EVG's in einer Leuchte mit separater Dimmung ist zu beachten, dass die Lampenleitungen der einzelnen EVG separat geführt werden müssen.

Dimmbare Vorschaltgeräte von TridonicAtco müssen geerdet werden.



PCA T5 EXCEL one4all Ip 14–35 W



PCA T5 EXCEL one4all Ip 2x14–2x35 W

Vorschaltgerät Typ	U _{out}
PCA 1/14 T5 EXCEL Ip 220–240V 50/60/0Hz	300 V
PCA 1/21 T5 EXCEL Ip 220–240V 50/60/0Hz	420 V
PCA 1/28 T5 EXCEL Ip 220–240V 50/60/0Hz	460 V
PCA 1/35 T5 EXCEL Ip 220–240V 50/60/0Hz	460 V
PCA 2/14 T5 EXCEL Ip 220–240V 50/60/0Hz	300 V
PCA 2/21 T5 EXCEL Ip 220–240V 50/60/0Hz	420 V
PCA 2/28 T5 EXCEL Ip 220–240V 50/60/0Hz	460 V
PCA 2/35 T5 EXCEL Ip 220–240V 50/60/0Hz	460 V

Funkentstörung:

- Verdrahtung der Lampen mit heißen Leitungen möglichst kurz halten
- Netzleitungen nicht gemeinsam mit den Lampenleitungen verlegen (ideal 5–10 cm Abstand)
- Netzleitungen nicht zu dicht entlang des EVG oder der Lampen führen
- Lampenleitungen verdrillen
- Abstand der Lampenleitungen zu geerdeten Metallflächen vergrößern
- Bei Durchgangsverdrahtung Netzleitung verdrillen
- Netzleitung in der Leuchte kurz halten

Allgemeine Hinweise:

Die Geräte sind nahezu geräuschlos. Aufgrund von Magnetisierungserscheinungen kann während des Startvorgangs für einige Millisekunden ein Einschaltgeräusch entstehen.

Programmierung:

Mittels Software und USB-Interface können im neuen PCA EXCEL one4all Ip verschiedene Funktionen aktiviert bzw. Parameter konfiguriert werden. Hierzu ist lediglich ein DALI-USB sowie die Software notwendig.

configTOOL

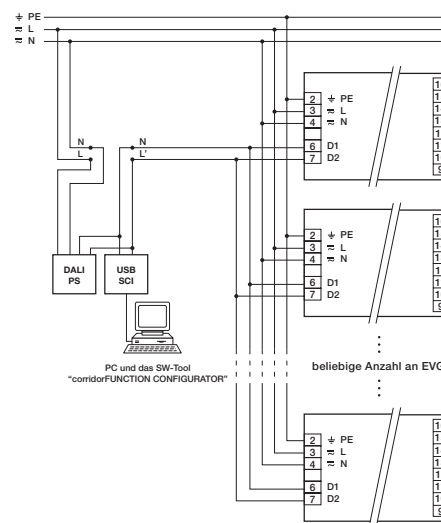
Vollversion zur Programmierung sämtlicher Funktionen und Parameter.

pcaCONFIGURATOR

Zum Programmieren von corridorFUNCTION, Gerätekonfiguration (Fadetime, ePowerOnLevel, etc.) DC-Level, Kompatibilitätseinstellungen, Datum der Inbetriebnahme, Einstellungen zurücksetzen.

corridorFUNCTION CONFIGURATOR

Zum Aktivieren bzw. Deaktivieren der corridorFUNCTION sowie zur projektspezifischen Programmierung bei den PCA EXCEL one4all Geräten.



Anschluss-Schema für die Programmierung

① Weitere technische Informationen finden Sie unter www.tridonicatco.com