

DSI-RK

Relaismodul zum Schalten von ohmschen Lasten

Produktbeschreibung

- Relais-Modul
- Zum Schalten ohmscher Lasten
- Bedienung über Taster (switchDIM) oder DSI-Signal
- Parametrierung (RELAIS-ON, RELAIS-OFF) über Software configTOOL
- Potenzialfreier Schaltausgang
- 5 Jahre Garantie

**Anschlussdiagramme und Installationsbeispiele**, Seite 3

ABGEGEKÜNDIGT

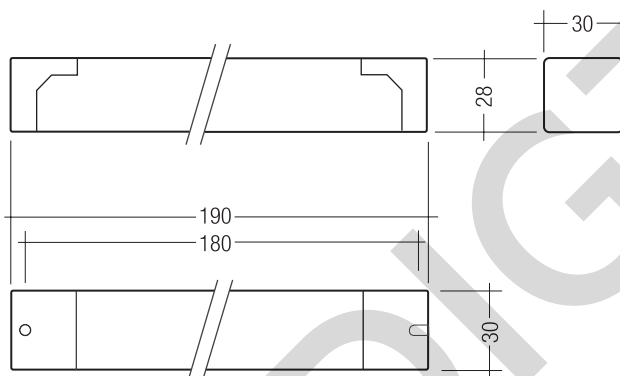


DSI-RK

Relaismodul zum Schalten von ohmschen Lasten

Technische Daten

Netzspannungsbereich	220 - 240 V
Netzfrequenz	50 / 60 Hz
Umgebungstemperatur ta	0 ... +60 °C
Schutzart	IP20



Bestelldaten

Typ	Artikelnummer	Verpackung Karton	Gewicht pro Stk.
DSI-RK	28000844	10 Stk.	0,113 kg

Spezifische technische Daten

Typ	Eingang	Ausgang Relais		
		Relais, potentialfrei	Schaltleistung (bei max. 110 V DC)	Schaltleistung (bei max. 250 V AC)
DSI-RK	DSI/switchDIM	Schließer	110 W / 1 A	500 W / 2 A

Glühdrahtprüfung

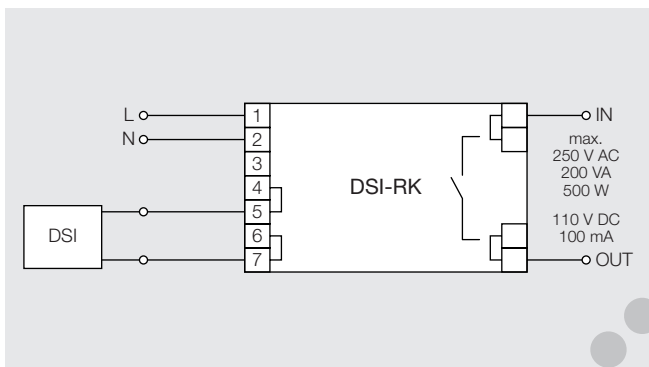
nach EN 61347-1 bestanden.

- Das DSI-RK erlaubt es Lasten wie beispielsweise Glühlampen, magnetische Transformatoren, magnetische Vorschaltgeräte oder nicht dimmbare elektronische Vorschaltgeräte in einer DSI- oder switchDIM-Installation zu schalten.
- Die Bedienung kann per DSI-Modul oder mittels Taster (switchDIM) erfolgen.

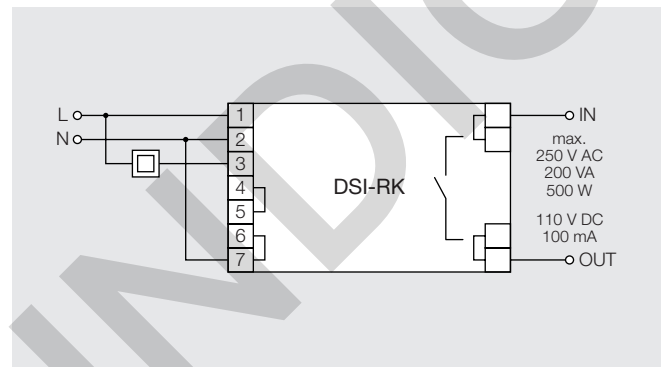
- Mit der winDIM-Software können folgende Parameter eingestellt werden:
 - RELAIS-ON: Setzen des Einschaltpunktes
 - RELAIS-OFF: Setzen des Ausschaltpunktes
- 5 Jahre Garantie

Die Standardeinstellung ist:
DSI $\geq 1 \rightarrow$ ON
DSI = 0 \rightarrow OFF

Verdrahtung



DSI-RK



DSI-RK switchDIM