

#### DALI USB

DALI-Interface

#### Produktbeschreibung

- Schnittstellenmodul von USB auf ein DALI-System
- Zur Anbindung der Software-Tools von Tridonic
- Adressieren, Programmieren und Parametrieren von DALI-Anlagen und Tridonic-Betriebsgeräten
- Stromversorgung über DALI-Leitung und USB-Interface
- 5 Jahre Garantie (Bedingungen siehe [www.tridonic.com](http://www.tridonic.com))



**Anschlussdiagramme und Installationsbeispiele**, Seite 3



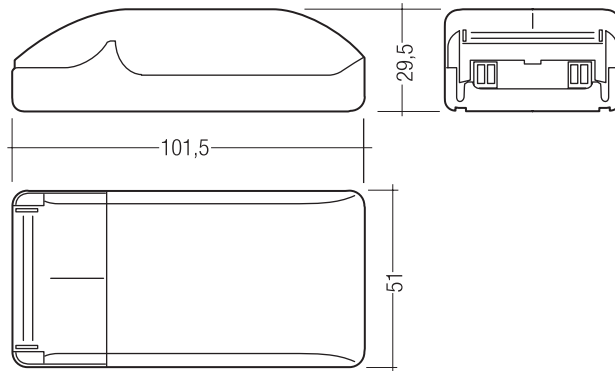


#### DALI USB

DALI Interface

#### Technische Daten

Versorgung über	DALI-Leitung und USB-Interface
Stromaufnahme	6 mA aus DALI
Eingang	1 USB (Personal Computer)
Ausgang	DALI
Umgebungstemperatur ta	0 ... +50 °C
Schutzart	IP20



#### Bestelldaten

Typ	Artikelnummer	Verpackung Karton	Gewicht pro Stk.
DALI USB	24138923	50 Stk.	0,155 kg

## 1. Normen

### 1.1 DALI-Standard

Das DALI USB wurde konzipiert um Betriebsgeräte mit DALI Standard IEC 60929 (DALI V0) und IEC 62386 (DALI V1) zu steuern.

### 1.2 Glühdrahtprüfung

nach EN 60598-1 bestanden.

## 2. Allgemeines

Das Schnittstellenmodul DALI USB ermöglicht die Einbindung von Personal Computern in DALI-Anlagen.

Damit lassen sich komplexe DALI-Lichtsteuerlösungen einfach adressieren und programmieren sowie die Parameter der Vorschaltgeräte verändern.

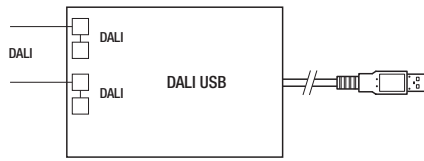
### Achtung

Das DALI USB kann nicht in Verbindung mit der winDIM-Software verwendet werden!

## 3. Installation

- Das DALI-Signal ist nicht SELV.  
Es gelten die Installationsvorschriften für Niederspannung.
- Die Befestigung darf ausschließlich mit Kunststoffschrauben erfolgen.
- Der maximale Strom auf der DALI-Steuerleitung darf 250 mA (abhängig von der verwendeten DALI Powersupply) nicht überschreiten.
- Die maximale Leitungslänge der DALI-Steuerleitung darf 300 m bzw. 2 V Spannungsabfall nicht überschreiten.

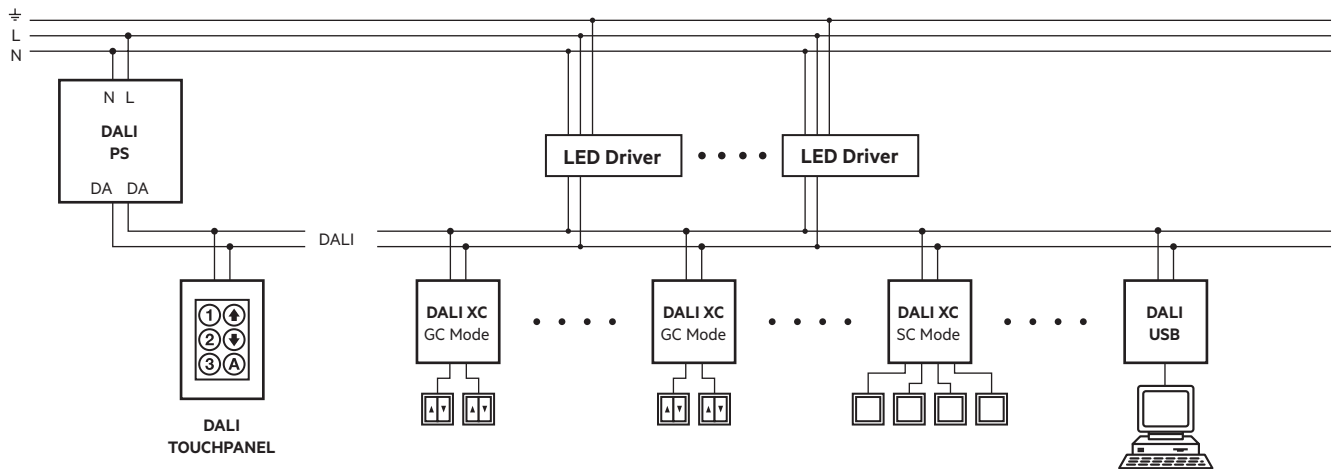
### 3.1 Anschluss-Diagramm



#### Hinweis

Die Verbindung zur DALI-Linie ist polaritätsfrei.  
230 V an der DALI-Linie kann die DALI USB zerstören!

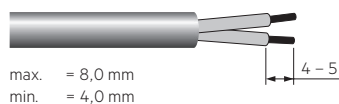
### 3.2 Verdrahtung



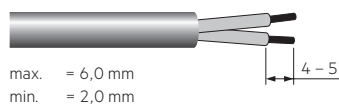
### 3.3 Leitungsart und Leitungsquerschnitt

Zur Verdrahtung Litzendraht mit Aderendhülsen oder Volldraht verwenden.  
Für perfekte Funktion der Käfigzugbügelklemmen müssen die Eingangsleitungen 4 – 5 mm abisoliert werden.  
Das max. Drehmoment an der Klemmschraube (M3) liegt bei 0,2 Nm.

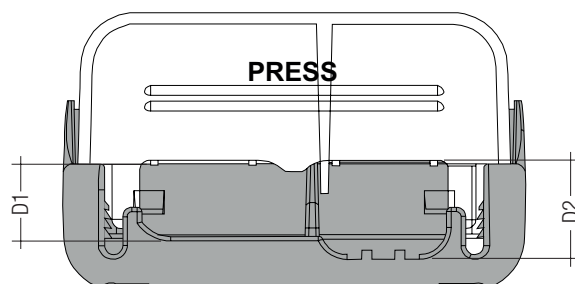
#### Seite D2



#### Seite D1



Um eine gut funktionierende Zugentlastung zu erreichen, schlagen wir vor den Durchmesser des Kabelmantels der Seite D2 2 mm größer zu wählen als den Manteldurchmesser der Seite D1. (Dieser Wert kann variieren wenn das verwendete Kabelmantelmaterial von Seite D2 zu D1 ein unterschiedliches Quetschverhalten aufweist).



## 4. Sonstiges

### 4.1 Geräteentsorgung



Alte Geräte gemäß der WEEE-Richtlinie bei geeigneten Rücknahmeeinrichtungen abgeben.

### 4.2 Zusätzliche Informationen

Weitere technische Informationen auf [www.tridonic.com](http://www.tridonic.com) → Technische Daten

Garantiebedingungen auf [www.tridonic.com](http://www.tridonic.com) → Services

Lebensdauerangaben sind informativ und stellen keinen Garantieanspruch dar. Keine Garantie wenn das Gerät geöffnet wurde!