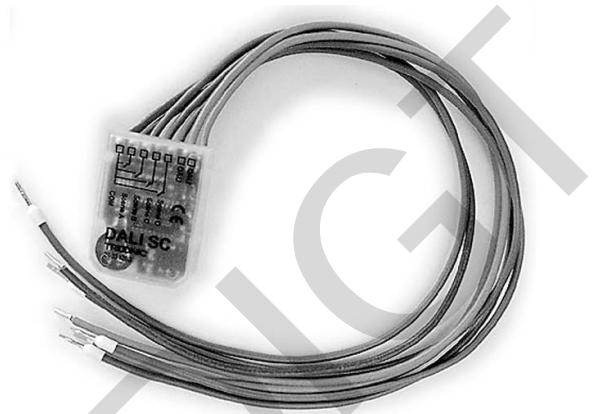
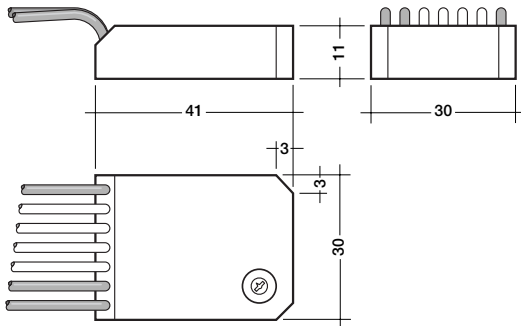


Modul mit vier unabhängigen Eingängen zur Steuerung von vier DALI-Szenen mit konventionellen Lichttastern

DALI SC



Funktion:

- Ultrakompaktes Steuermodul für Standardtaster, mit dem Lichtszenenwerte von DALI-Betriebsgeräten abgerufen werden können.
- Durch Einstellung eines Drehschalters am Modul kann festgelegt werden welche Szenen (1 – 16) vom DALI SC abgerufen und programmiert werden können.

- Die Programmierung von Lichtszenenwerten in DALI-Betriebsgeräten ist von jedem DALI SC möglich und erfolgt über eine einfache Tastensequenz.
- DALI SC Module sind Multi-Master-fähig, d.h. mehrere Steuermodule können in einem comfortDIM-System installiert werden.
- 5 Jahre Garantie

Montage/Installation:

- Das DALI SC kann in die Unterputzdose unter den Lichttaster eingelegt werden.
- Das DALI SC wird direkt über die DALI-Leitung versorgt und muss nicht an das Netz angeschlossen werden.
- Die Taster werden direkt am DALI SC angeschlossen (potentialfreie Schließkontakte) und dürfen nicht am Netz angeschlossen sein.
- DALI ist nicht SELV. Es gelten die Installationsvorschriften für Niederspannung.
- Die Anschlussdrähte zwischen den Tastern und dem DALI SC dürfen nicht verlängert werden.

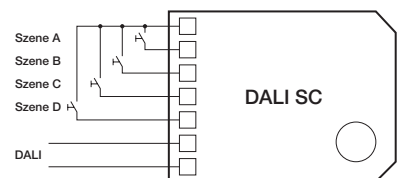
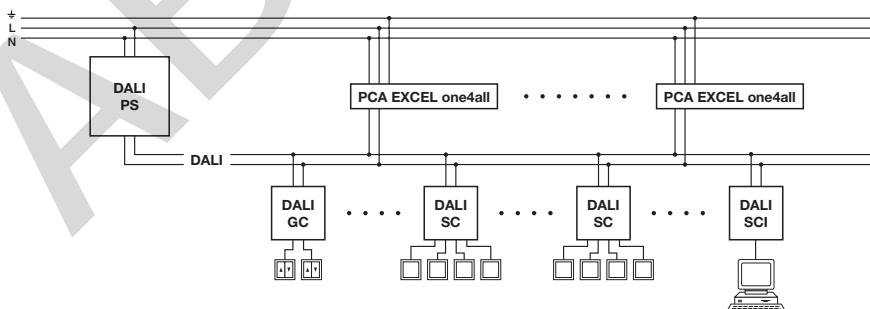
Typ	DALI SC	
Artikelnummer	24034263	
Versorgung	-	aus DALI-Leitung
Stromaufnahme	-	6 mA
Eingänge	4 Taster	1-fach
Ausgang	-	DALI (broadcast)
Szenen	-	4 von 16
Temperatur	zulässige Umgebungstemperatur	0 °C – 50 °C

Glühdrahtprüfung

nach EN 60598-1 bestanden.

DALI-Standard

Das DALI SC wurde konzipiert um Betriebsgeräte mit DALI Standard IEC 60929 (DALI V0) und IEC 62386 (DALI V1) zu steuern.



1-fach Taster