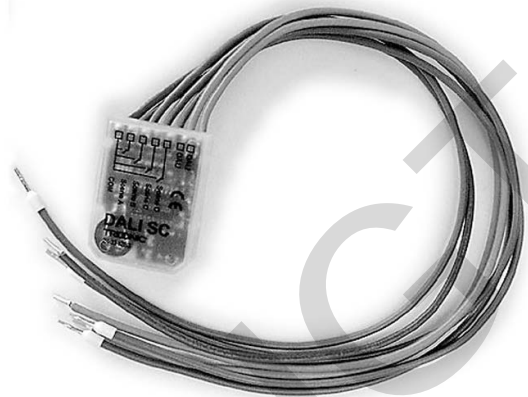
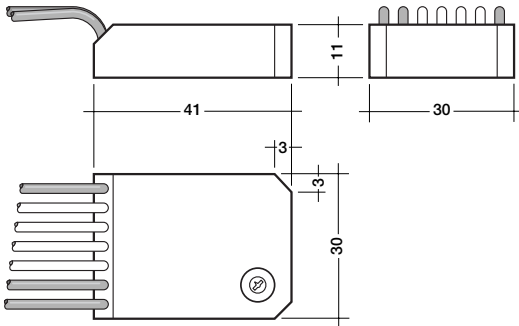


DALI SC-A



Funktion:

- Ultrakompaktes Steuermodul für Standardtaster, mit dem Lichtszenenwerte von DALI-Betriebsgeräten abgerufen werden können.
- Durch Einstellung eines Drehschalters am Modul kann festgelegt werden welche Szenen (1–16) vom DALI SC-A abgerufen werden können.
- DALI SC-A Module sind Multi-Master-fähig, d.h. mehrere Steuermodule können in einem comfortDIM-System installiert werden.

- Die Besonderheit des DALI SC-A liegt darin, dass die Betriebsgeräte (z.B. PCA EXCEL one4all) nur über die winDIM Software oder das DALI-Tool in die Installation eingebunden werden können. Eine ungewollte Umprogrammierung über die Taster (bisher möglich) ist in dieser Version nicht mehr möglich.
- 5 Jahre Garantie

Montage/Installation:

- Das DALI SC-A kann in die Unterputzdose unter den Lichttaster eingelegt werden.
- Das DALI SC-A wird direkt über die DALI-Leitung versorgt und muss nicht an das Netz angeschlossen werden.
- Die Taster werden direkt am DALI SC-A angeschlossen (potentialfreie Schließkontakte) und dürfen nicht am Netz angeschlossen sein.
- DALI ist nicht SELV. Es gelten die Installationsvorschriften für Niederspannung.
- Die Anschlussdrähte zwischen den Tastern und dem DALI SC-A dürfen nicht verlängert werden.

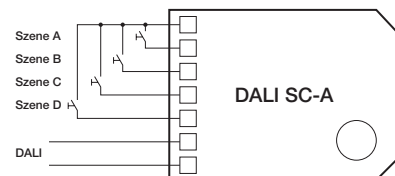
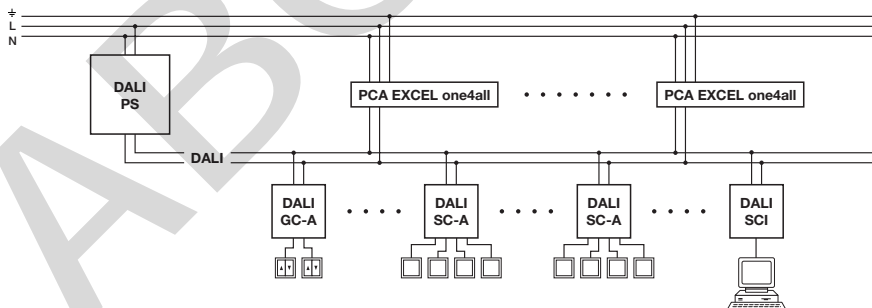
Typ	DALI SC-A	
Artikelnummer	24138906	
Versorgung	-	aus DALI-Leitung
Stromaufnahme	-	6 mA
Eingänge	4 Taster	1-fach
Ausgang	-	DALI (broadcast)
Szenen	-	4 (broadcast) von 16
Temperatur	zulässige Umgebungstemperatur	0–50 °C

Glühdrahtprüfung

nach EN 60598-1 bestanden.

DALI-Standard

Das DALI SC-A wurde konzipiert um Betriebsgeräte mit DALI Standard IEC 60929 (DALI V0) und IEC 62386 (DALI V1) zu steuern.



1-fach Taster