

DALI Repeater

Verlängerung der DALI-Leitungslänge

Produktbeschreibung

- Zur Verstärkung des DALI-Signals
- Zur Verlängerung der DALI-Leitungslänge von 300 auf 600 m
- Aufbau eines sternförmigen Netzwerks mit mehreren DALI Repeater möglich
- Stromversorgung über DALI-Leitung
- Für Schaltschrankinbau
- 5 Jahre Garantie

Hinweis

- Wegen der auftretenden Signalverzögerung ist die Serienschaltung von mehreren DALI Repeater nicht möglich (keine Kaskadierung)
- Die maximale Anzahl der DALI-Geräte erhöht sich nicht. In einem DALI-Kreis (Haupt- und Unterkreis) können maximal 64 DALI-Adressen konfiguriert werden
- Durch die galvanische Trennung zwischen Haupt- und Unterkreis ist für jeden DALI Repeater ein zusätzliche DALI Stromversorgung notwendig



Normen, Seite 3

Anschlussdiagramme und Installationsbeispiele, Seite 4

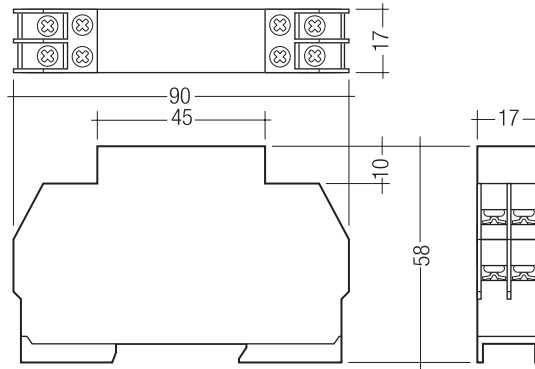


DALI Repeater

Verlängerung der DALI-Leitungslänge

Technische Daten

Versorgung über	DALI-Leitung
Stromaufnahme Hauptsteuerkreis (IN)	6 mA aus DALI
Stromaufnahme Untersteuerkreis (OUT)	4 mA aus DALI
Einschaltzeit	≤ 2 s
Eingang	DALI
Ausgang	DALI
Betriebstemperatur	0 ... +50 °C
Lagertemperatur ts	-20 ... +70 °C
Gehäusematerial	Polyamid
Schutzart	IP20
Schutzklasse	SK 2



Bestelldaten

Typ	Artikelnummer	Verpackung Karton	Gewicht pro Stk.
DALI Repeater	86458401	1 Stk.	0,077 kg

1. Normen

EN 55015: 2000
EN 55011/1998 + A1/1999
EN 61547: 1995 + A1: 2000
EN 61000-6-2/2001
EN 61000-3-2/2000
EN 61000-3-3/1995 + A1/2001
EN 60730

1.1 DALI Hinweis

Das Gerät ist für den Einsatz in DALI-Anlagen konzipiert und unterstützt DALI-Normen.

EN 60929 (DALI-0)
EN 62386 (DALI-1)
EN 62386-101 Ed.2 (DALI-2)

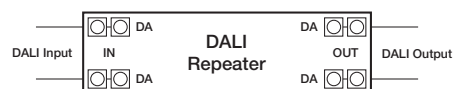
2. Allgemeines

- Mit dem DALI Repeater kann die maximale DALI-Steuerleitung von 300 m auf 600 m verlängert werden
- Der Repeater verstärkt das DALI-Signal
- Galvanische Trennung zwischen Haupt- und Untersteuerkreis
- Aufbau sternförmiger Netzwerke mit mehreren Repeatern ist in Single-Master-Anwendungen möglich (z.B. zur optimalen Nutzung der e-touchBOX)

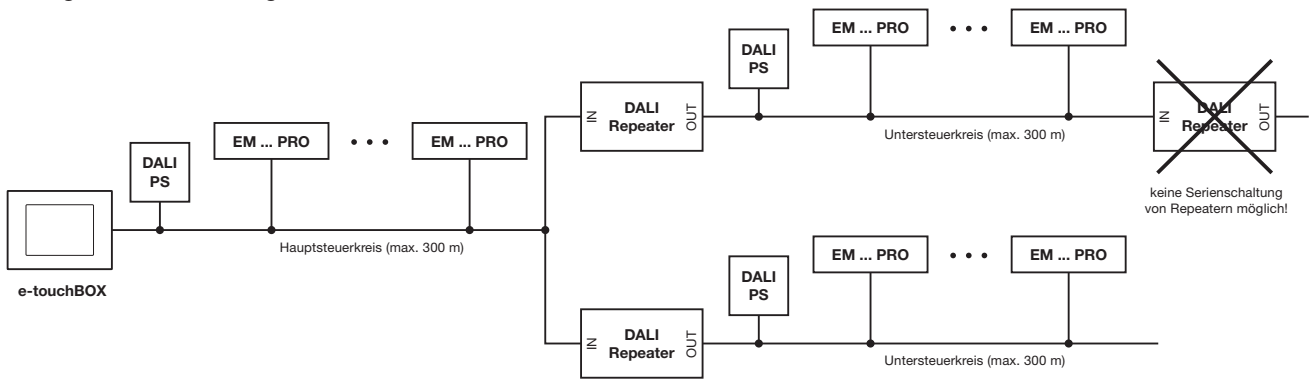
3. Installation

- Wegen der auftretenden Signalverzögerung ist die Serienschaltung von mehreren DALI Repeater nicht möglich (keine Kaskadierung) – siehe Hinweis Verdrahtungsschema
- Die maximale Anzahl der DALI-Geräte erhöht sich nicht. In einem DALI-Kreis (Haupt- und Unterkreis) können maximal 64 DALI-Adressen konfiguriert werden.
- Die DALI-Geräte können beliebig aufgeteilt werden
- Bei mehreren Steuergeräten ist besonders auf die nicht erlaubte Kaskadierung zu achten
- Für jeden Untersteuerkreis ist zusätzlich ein DALI PS/PS1 notwendig
- Das DALI-Signal ist nicht SELV. Es gelten die Installationsvorschriften für Niederspannung
- Die maximale Leitungslänge der DALI-Steuerleitung nach dem DALI Repeater darf 300 m (bei 1,5 mm² Leitungsquerschnitt) bzw. 2 V Spannungsabfall nicht überschreiten

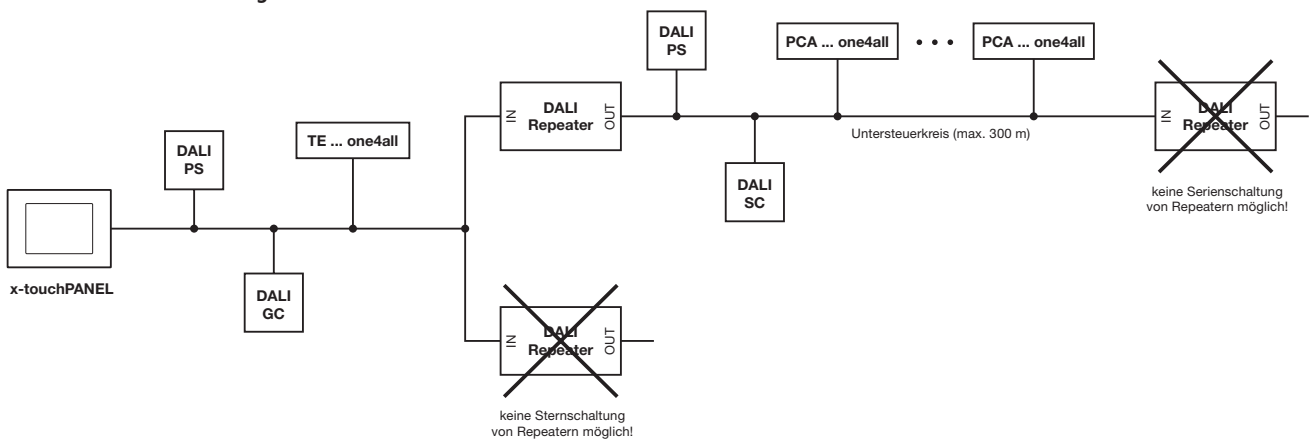
3.1 Anschluss-Diagramm



3.2 Single-Master-Anwendung

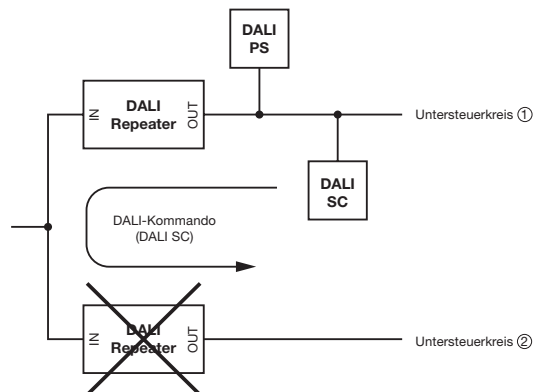


3.3 Multi-Master-Anwendung



Achtung

Keine Sternschaltung möglich, da es durch DALI-Aktoren im Untersteuerkreis zur Serienschaltung von Repeatern kommt, z.B. DALI-Kommandos des DALI SC im Untersteuerkreis ① laufen über zwei Repeater in den Untersteuerkreis ②.



4. Sonstiges

4.1 Zusätzliche Informationen

Weitere technische Informationen auf www.tridonic.com → Technische Daten

Garantiebedingungen auf www.tridonic.com → Services

Lebensdauerangaben sind informativ und stellen keinen Garantieanspruch dar. Keine Garantie wenn das Gerät geöffnet wurde!