

DALI RM

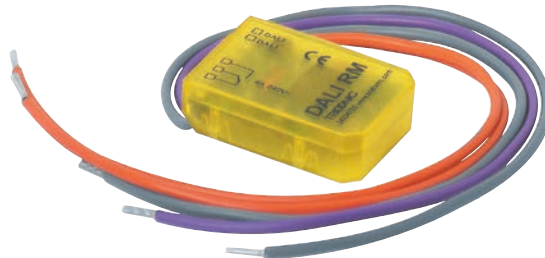
DALI-Aktor

Produktbeschreibung

- DALI-Ansteuermodul für 1 Relais
- Ansteuerung von einem Standard-Schütz
- 5 Jahre Garantie



Anschlussdiagramme und Installationsbeispiele, Seite 4



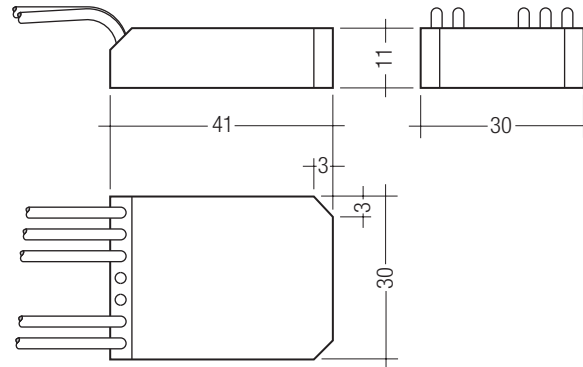


DALI RM

DALI-Aktor

Technische Daten

Umgebungstemperatur ta	0 ... +50 °C
Schutzart	IP20



Bestelldaten

Typ	Artikelnummer	Verpackung Karton	Gewicht pro Stk.
DALI-RM	24034702	1 Stk.	0,087 kg

Spezifische technische Daten

Typ	Eingänge		Ausgang Relais				
	DALI-Steuereingang	Stromaufnahme	Anzahl DALI-Adressen	Max. Schaltspannung AC	Max. Schaltspannung DC	Kontaktart	Min. Kontaktbelastung
DALI-RM	1	12 mA aus DALI	1	250 V	35 V	1 Wechsler	1,2 W

1. Normen

1.1 DALI-Standard

Das DALI RM wurde konzipiert um Betriebsgeräte mit DALI Standard IEC 60929 (DALI VO) zu steuern.

1.2 Glühdrahtprüfung

nach EN 60598-1 bestanden.

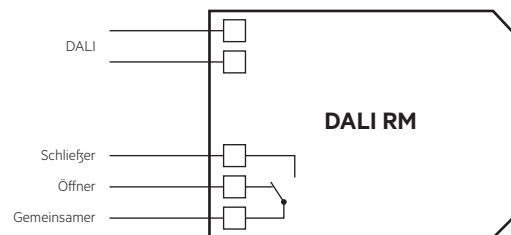
2. Allgemeines

- Kompaktes Relaismodul zur Ansteuerung von einem Standard-Schütz über DALI.
- Lasten die über keinen DALI-Eingang verfügen, können so in den DALI-Kreis eingebunden werden. Die Lasten können über DALI ein- und ausgeschaltet werden.
- Für die Programmierung des Einschalt- und Ausschaltpunktes steht die kostenlose Software "masterCONFIGURATOR" unter www.tridonic.com zur Verfügung.
 "MIN LEVEL": Setzen des Ausschaltpunktes
 "MAX LEVEL": Setzen des Einschaltpunktes
 Werkseinstellung:
 "MIN LEVEL" = 0 → OFF
 "MAX LEVEL" = 100 → ON

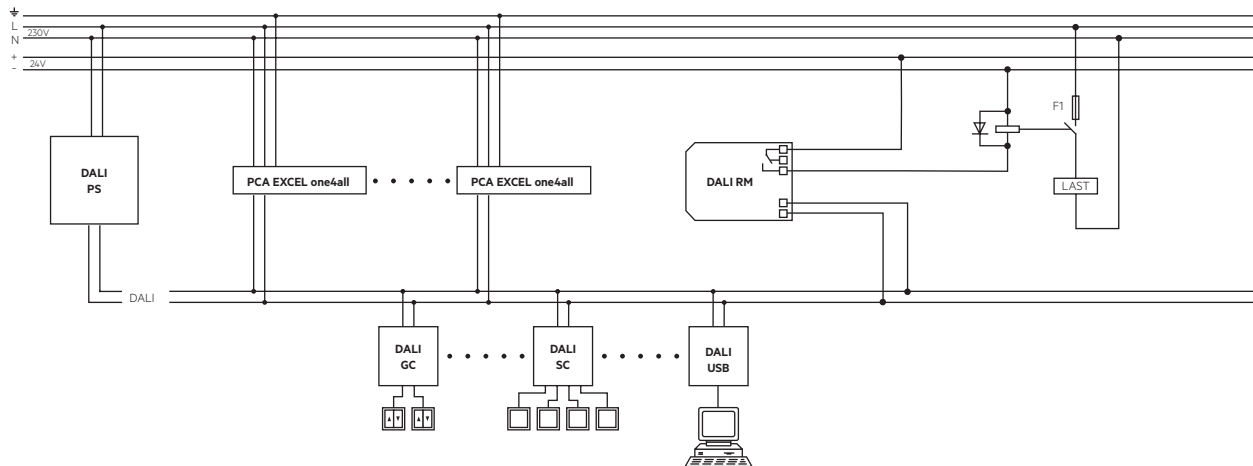
3. Installation

- Es dürfen keine Lasten direkt an das DALI RM angeschlossen werden. Die Last **muss immer** über einen externen Schütz geschaltet werden.
- An das DALI RM darf maximal die Last einer Schützspule angeschlossen werden.
- Bei der Auswahl des richtigen Schützes beachten Sie bitte die Einschaltströme der geschalteten Last. Elektronische Vorschaltgeräte können sehr hohe Einschaltströme haben. Erkundigen Sie sich bei dem jeweiligen Schützhersteller.
- Werden DC Schütz-Spulen angesteuert, müssen diese mit einer geeigneten Freilaufdiode ausgestattet sein.
- Relais schaltet bei Überschreiten des MAX-LEVEL's ein.
- Relais schaltet bei Unterschreitung des MIN-LEVEL's aus.
- SYSTEM FAILURE LEVEL – bei fehlender Busverbindung (Versorgung) fällt das Relais ab.
- Eine Fehlerrückmeldung ist nicht möglich, ein QUERY LAMP FAILURE liefert immer NO zurück, QUERY STATUS bit 0&1 nicht implementiert.
- Beim Speichern eines Szenenwertes wird neben dem „ACTUAL LEVEL“ der Relaiszustand gespeichert, welcher ausschlaggebend für den EIN / AUS Zustand des Szenenwertes ist. Es ist beim Speichern einer Szene unbedingt darauf zu achten, dass das Relais den gewünschten Zustand hat.
- Das DALI RM ist kein unabhängiges Betriebsgerät, es ist für den Einbau bestimmt.
- DALI ist nicht SELV. Es gelten die Installationsvorschriften für die Niederspannung.

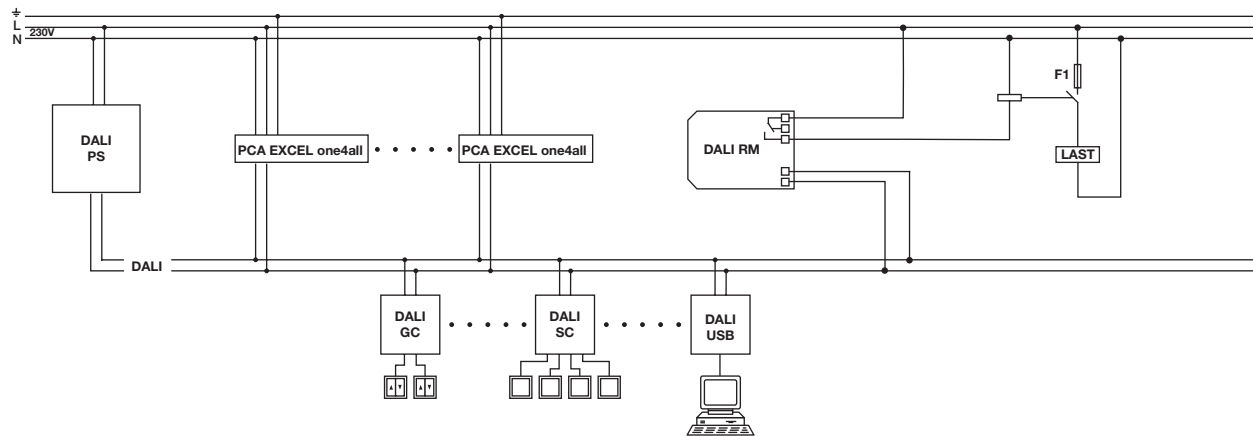
3.1 Anschluss-Diagramm



3.2 Schalten von 12/24 V_{DC} Schützspulen



3.3 Schalten von 230 V_{AC} Schützspulen



4. Sonstiges

4.1 Geräteentsorgung



Alte Geräte gemäß der WEEE-Richtlinie bei geeigneten Rücknahmeeinrichtungen abgeben.

4.2 Zusätzliche Informationen

Weitere technische Informationen auf www.tridonic.com → Technische Daten

Garantiebedingungen auf www.tridonic.com → Services

Lebensdauerangaben sind informativ und stellen keinen Garantieanspruch dar. Keine Garantie wenn das Gerät geöffnet wurde!