

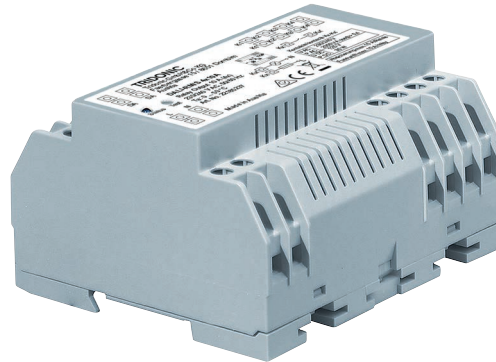


DALI-RM/S 4x10A

DALI-Aktor

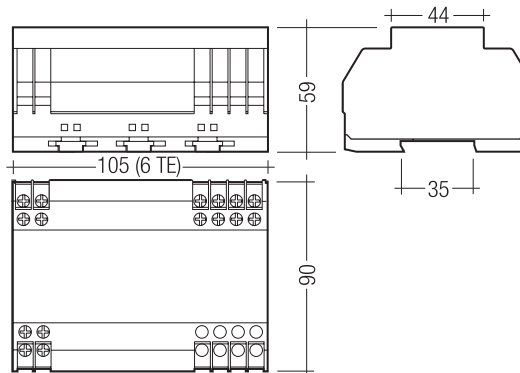
Produktbeschreibung

- DALI Relais-Ausgang mit 4 voneinander unabhängigen 10 A-Schaltkontakten
- Max. Schaltstrom pro Kontakt: 10 A bei ohmscher Last ($\cos \varphi = 1$)^①
- 1 DALI Adresse pro Schaltkontakt
- Für Schaltschrankeinbau
- Status-LED zur Anzeige des Betriebszustandes
- Prüffaster für Installationstest
- 5 Jahre Garantie



Technische Daten

Bemessungsversorgungsspannung	230 – 240 V
Netzfrequenz	50 / 60 Hz
Leistung	< 2 W
Typ. Nennstrom (bei 230 V, 50 Hz, alle Relais-Kontakte offen)	10,6 mA
Typ. Nennstrom (bei 230 V, 50 Hz, alle Relais-Kontakte geschlossen)	20,1 mA
Umgebungstemperatur t_a	0 ... +50 °C
Max. Gehäusetemperatur t_c	75 °C
Lagertemperatur	-20 ... +70 °C
Luftfeuchtigkeit	5 % ... max. 85 % ^②
Schutzart	IP20



Anschlussdiagramme und Installationsbeispiele, Seite 2

Bestelldaten

Typ	Artikelnummer	Verpackung Karton	Gewicht pro Stk.
DALI-RM/S 4x10A	22185237	1 Stk.	0,46 kg

Spezifische technische Daten

Typ	Eingänge			Ausgang Relais		
	DALI- Steuereingang	Stromaufnahme	Anzahl DALI-Adressen	Relais, potentialfrei	Schaltleistung (bei max. 125 V DC)	Schaltleistung (bei max. 240 V AC)
DALI-RM/S 4x10A	1	2 mA aus DALI	4 (1 pro Kontakt)	4 (Schließer)	30 W (ohmsche Last) ^①	2000 W / 10 A (ohmsche Last) ^①

^① Andere Lasten siehe Lastspezifikation auf Seite 2.

^② Nicht kondensierend (max. 56 Tage/Jahr bei 85 %).

1. Normen

1.1 DALI-Standard

Das DALI-RM/S 4x10 A wurde konzipiert um Betriebsgeräte mit DALI Standard IEC 60929 (DALI VO) zu steuern.

1.2 Glühdrahtprüfung

nach EN 60598-1 bestanden.

2. Allgemeines

2.1 Funktions- und Planungshinweise

Das DALI-RM/S 4x10 A ermöglicht das Schalten von 4 voneinander unabhängigen Verbrauchern über DALI. Damit können Lampen und andere elektronische Verbraucher mit einer Netzspannung von 230/240 V_{AC} in einen DALI-Kreis integriert werden.

- Für jede DALI-Szene können die 4 Konaktstellungen offen / geschlossen separat definiert werden
- Default Werte (nicht veränderbar):
 - Stellwert \geq DALI DAP 2: Kontakt schließt
 - Stellwert \leq DALI DAP 1: Kontakt öffnet
 - Beim Aufruf des Befehls „Recall min. Level“ öffnet der Kontakt
 - Beim Aufruf des Befehls „Recall max“ schließt der Kontakt (damit ist die Identifikation mit der Funktion „Lokalisieren“ im masterCONFIGURATOR möglich)
- Wegen der Gefahr eines Netzkurzschlusses dürfen keine Transformatoren mit Anzapfung (z.B. Spartransformatoren) oder 3-phasige Verbraucher (z.B. Drehstrommotoren) geschaltet werden.
- Einsatz nur in vorschriftsmäßig entstörten elektrischen Anlagen
- Keine Lastüberwachung

2.2 Status-LED und Test-Taster

Die Status-LED zeigt den Betriebszustand des Gerätes an und hilft bei der Fehlersuche:

an, zeitweise flackernd	OK
aus, in Abständen (alle 4 s) flackernd	Fehler auf DALI-Leitung (Unterbrechung oder Kurzschluss)
aus	keine Netzspannung
ruhig blinkend (0,5 s ein/aus)	Testmodus
rot, zeitweise flackernd	ausgangsseitiger Fehler (Unterbruch oder Kurzschluss)
rot, regelmäßig alle 4 s flackernd	Fehler auf der DALI-Leitung (Unterbruch oder Kurzschluss)

2.3 Testmodus

Wird der Test-Taster zwischen 1 und 5 s lang gedrückt, werden alle angeschlossenen Leuchten eingeschaltet. Bei jedem weiteren Tastendruck zwischen 1 und 5 s werden die Leuchten abwechselnd aus- und eingeschaltet.

Die Verdrahtung und Funktionsweise des DALI-RM/S 4x10A kann auf diese Weise überprüft werden. Der Testmodus wird beendet, indem der Test-Taster länger als 5 s gedrückt wird.

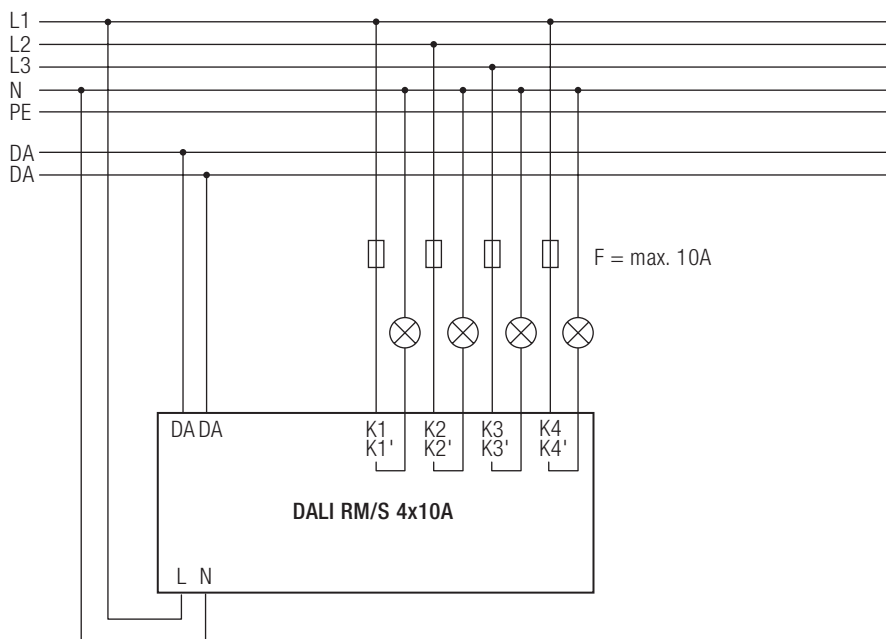
2.4 Lastspezifikation (ausgelegt für 30.000 Schaltspiele)

- Glühlampe: 2.000 W
- Hochvolt-Halogenlampen: 2.000 W
- Leuchtstofflampen unkompensiert: 1.000 W
- Leuchtstofflampen parallelkompensiert: 920 W / 100 μ F
- Leuchtstofflampen Duoschaltung: 2 x 1.000 W
- Kompaktleuchtstofflampen unkompensiert: 800 W
- Kompaktleuchtstofflampen parallelkompensiert: 800 W / 100 μ F
- NV-Halogenlampen an magnetischem Transformator: 400 VA
- Elektronische Vorschaltgeräte: wie laut Vorschaltgeräte-Herstellerangaben für Leistungsschutzautomaten Typ B / 10 A angegeben
- Hochdruckentladungslampen: 800 W / 100 μ F

3. Installation

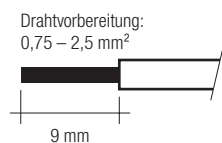
- Schalt- und Verteilerschankmontage auf 35 mm Hutschiene
- Das DALI-Signal ist nicht SELV.
Es gelten die Installationsvorschriften für Netzspannung.
- Die maximale Leitungslänge der DALI-Steuerleitung darf 300 m (bei 1,5 mm² Leitungsquerschnitt) oder 2 V Spannungsabfall nicht überschreiten.

3.1 Verdrahtungsdiagramm



3.2 Leitungsart und Leitungsquerschnitt

Zur Verdrahtung kann Volldraht oder Feindraht mit Aderendhülle mit Leitungsquerschnitt von 0,75 mm² bis 2,5 mm² verwendet werden.



4. Sonstiges

4.1 Geräteentsorgung



Alte Geräte gemäß der WEEE-Richtlinie bei geeigneten Rücknahmeeinrichtungen abgeben.

4.2 Zusätzliche Informationen

Weitere technische Informationen auf www.tridonic.com → Technische Daten

Garantiebedingungen auf www.tridonic.com → Services

Lebensdauerangaben sind informativ und stellen keinen Garantieanspruch dar. Keine Garantie wenn das Gerät geöffnet wurde!