



DALI PS2 standby

DALI Stromversorgung für Schaltschrankbau und Standby Funktion

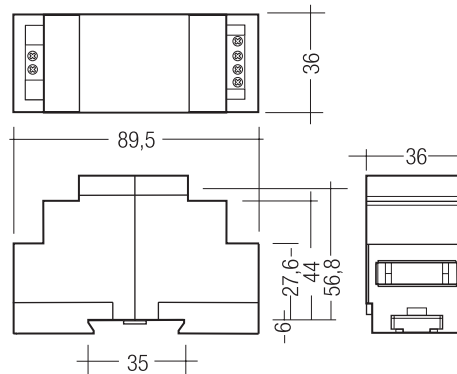
Produktbeschreibung

- Zur Stromversorgung mit 240 mA von DALI-Betriebsgeräten oder -Steuermodulen ohne eigene Stromversorgung
- Für Schaltschrankbau
- Automatische Überwachung der angeschlossenen Leuchten
- Das eingebaute Relais trennt die angeschlossenen Betriebsgeräte über einen externen Schütz vom Netz, wenn alle Leuchten abgeschaltet sind
- Über DALI-Kommandos werden die Betriebsgeräte eingeschaltet und in den gewünschten Zustand gesetzt



Technische Daten

Bemessungsversorgungsspannung	220 – 240 V
Netzfrequenz	50 / 60 Hz
Leistung	5 W
Max. Ausgangsstrom DALI	240 mA
Ausgangsspannung	16 V ±5 %
Betriebstemperatur	0 ... +50 °C
Lagertemperatur	0 ... +70 °C
Schutzart	IP20

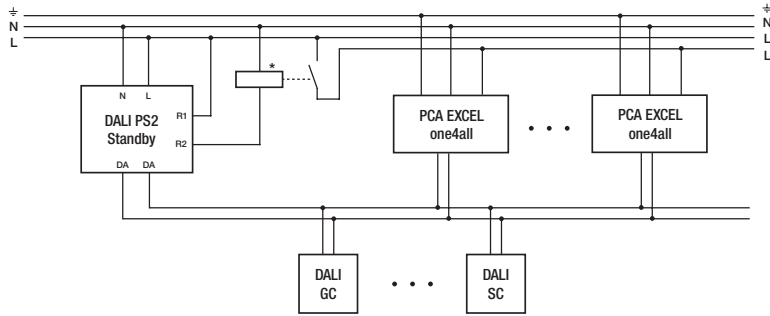


Bestelldaten

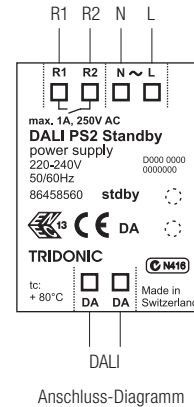
Typ	Artikelnummer	Verpackung
DALI PS2 standby	86458560	Karton 25 Stk.

Spezifische technische Daten

Typ	Ausgang Relais			
	Max. Schaltspannung AC	Max. Schaltstrom AC	DC-Schaltvermögen	
DALI PS2 standby	250 V	1 A	bei 100-250 V _{DC}	0,3 A
			bei 50-100 V _{DC}	0,5 A
			bei 0-50 V _{DC}	1,0 A



* bei der Auslegung des Schützes müssen die Einschaltströme der EVG beachtet werden



Normen
EN 55015
EN 61547
EN 61000-3-2
EN 61000-3-3
EN 61347-2-11
EN 62386-101

Glühdrahtprüfung
nach EN 60598-1
bestanden.

Funktionsbeschreibung

Das DALI PS2 Standby überwacht die angeschlossenen Betriebsgeräte am DALI-Kreis. Sobald es erkannt hat, dass alle DALI-Betriebsgeräte abgeschaltet sind, wechselt es nach einer einstellbaren Nachlaufzeit in den Standby-Modus und schaltet einen eingebauten Relaiskontakt. Mit Hilfe dieses Relaiskontaktes können die angeschlossenen Betriebsgeräte über einen Schütz vom Netz getrennt werden. Dadurch befinden sich nur noch die DALI-Steuermodule am DALI-Kreis. Sobald ein DALI-Steuermodul einen "Licht-Ein" Befehl sendet, wechselt das DALI PS2 Standby wieder in den normalen Betriebsmodus, die Betriebsgeräte werden zurück ans Netz geschaltet und in den gewünschten Zustand versetzt.

Die Parameter des DALI PS2 Standby, wie Nachlaufzeiten, Überwachungsintervall usw., sind über die Konfigurations-Software masterCONFIGURATOR (ab V1.22) einstellbar. Die Software-Tools können von der Tridonic-Homepage gratis heruntergeladen werden.

Status LEDs

- LED DA: Leuchtet, wenn das Power Supply betriebsbereit ist. Bei Kommunikation auf dem DALI-Bus erlischt die LED kurz (Werkseinstellung)
- LED Stdby: Leuchtet, wenn der Standby-Modus aktiv ist. (Werkseinstellung)

Die Funktionen der beiden Status-LEDs sind mit der Konfigurations-Software masterCONFIGURATOR oder configTOOL invertierbar.

Einschränkung

Das DALI PS2 Standby ist mit folgenden DALI Betriebsgeräten nicht kompatibel, da es bei diesen Geräten zum Aufblitzen der Lampe bei Rückkehr der Versorgungsspannung kommt:

- TALEXconverter 0025 K210 24V
- TALEXconverter 0025 K211 24V
- TALEXconverter 0018 K350 DALI RGB
- TE-0105 one4all
- DALI 3 RM-C
- DALI DSI II

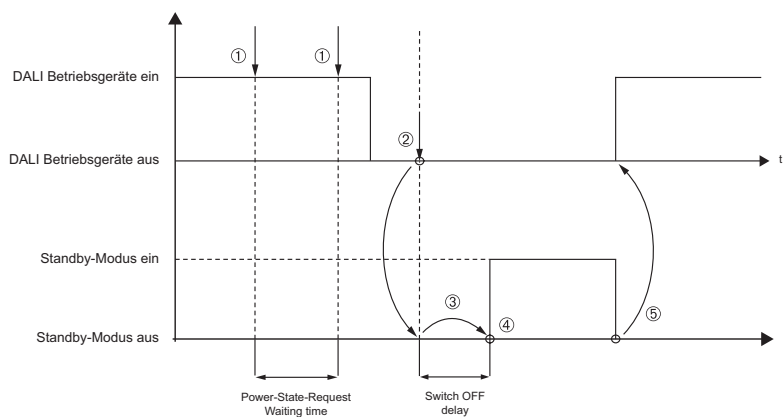
Das DALI PS2 Standby ist nicht kompatibel mit DALI-Geräten, welche den DALI-Befehl "Query Lamp Power ON" nicht unterstützen, z. B. das PCI FOX B011.

Das DALI PS2 Standby ist bedingt kompatibel mit den folgenden DALI Steuergeräten:

- x-touchBOX / x-touchPANEL (bei Rückkehr der Versorgungsspannung können Befehle verloren gehen)
- DALI MSensor mit Firmwareversion kleiner V1.4
- DALI Somfy animeo Interface mit Firmwareversion kleiner V1.9

Das DALI-PS2 Standby ist nicht geeignet für den Einsatz von Betriebsgeräten die dauernd mit Strom versorgt werden müssen, z. B. Notlichtsysteme

Zum Initialisieren / Adressieren der DALI-Anlage muss das DALI PS2 Standby "aktiv" sein.



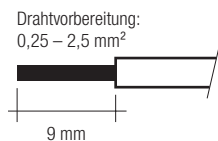
- ① Statusabfrage der Betriebsgeräte durch das DALI PS2-Standby
- ② Power Supply erkennt alle Betriebsgeräte aus
- ③ Ausschaltverzögerung läuft ab (Parameter: Switch off delay)
- ④ Power Supply schaltet in den Standby-Mode (Relais wird geöffnet)
- ⑤ "Ein Befehl" von einem Steuermodul; Power Supply verlässt den Standby-Mode (Relais schließt)

Parameterbeschreibung

Parameter	Einstellbereich	Beschreibung	Werkseinstellung
"Power-State-Request- Waiting-Time"	1 min – 23 h	Zeitintervall, in dem die Betriebsgeräte nach ihrem Zustand abgefragt werden	5 min
Switch-Off delay	1 min – 2 d	Verzögerung nach Erkennung, dass alle DALI-Betriebsgeräte ausgeschaltet sind, bis in den Standby-Modus gewechselt wird	1 h
EVG-Startup delay	0,01 – 1 s	Beim Einschaltvorgang (dem Verlassen des Standby-Modus) werden alle Befehle während des "EVG-Startup Delay" zwischengespeichert (max. 10 Kommandos). Nach Ablauf der Zeit werden die Befehle vom Power Supply an die EVGs gesendet. So wird sichergestellt, dass während dem Einschaltvorgang keine Befehle verloren gehen	0,51 s
standby mode	0, 1	0... die Standby-Funktion ist aktiviert	0
deactivated		1... die Standby-Funktion ist deaktiviert	
relay state inverted	0, 1	0... der Relais-Ausgang ist offen, wenn alle Geräte ausgeschaltet sind 1... der Relais-Ausgang ist geschlossen, wenn alle Geräte ausgeschaltet sind	0
LED DA inverted	0, 1	0... leuchtet bei betriebsbereitem Power Supply. Bei Kommunikation auf dem DALI-Bus erlischt die LED kurz 1... leuchtet ausschließlich bei Kommunikation am DALI-Bus	1
LED Stdby inverted	0, 1	0... leuchtet, wenn der Standby-Modus aktiv ist 1... leuchtet, wenn der Standby-Modus nicht aktiv ist	0
Puffergröße	1 – 10	Anzahl Befehle, die maximal gepuffert werden	10

Leitungsart und Leitungsquerschnitt

Zur Verdrahtung kann Volldraht, Feindraht oder Feindraht mit Aderendhülse mit Leitungsquerschnitt von 0,25 mm² bis 2,5 mm² verwendet werden.



Installation

- Das DALI-Signal ist nicht SELV. Es gelten die Installationsvorschriften für Niederspannung.
- Die Relaiskontakte R1 und R2 sind nicht SELV
- Es dürfen keine Lasten direkt an das Relais (R1, R2) angeschlossen werden. Die Last **muss immer** über einen externen Schütz geschaltet werden.
- Bei der Auswahl des richtigen Schützes beachten Sie bitte die Einschaltströme der geschalteten Last. Elektronische Vorschaltgeräte können sehr hohe Einschaltströme haben. Erkundigen Sie sich bei dem jeweiligen Schützhersteller.
- Der maximale Strom auf der Dali-Steuerleitung darf 240 mA nicht überschreiten.
- Die maximale Leitungslänge der DALI-Steuerleitung darf 300 m (bei 1,5 mm² Leitungsquerschnitt) bzw. 2 V Spannungsabfall nicht überschreiten

Relais

Isolation nach IEC 60664-1

Type of insulation	
coil-contact circuit	basic
open-contact circuit	functional
Rated insulation voltage	250 V
Pollution degree	3
Rated voltage system	230/400 V
Overvoltage category	III

tc-Kontrollpunkt

tc: max. 80 °C

