

DALI PS2

DALI Stromversorgung

Produktbeschreibung

- Zur Stromversorgung mit 240 mA von DALI-Betriebsgeräten oder -Steuermodulen ohne eigene Stromversorgung
- Für Schaltschrankinbau
- 5 Jahre Garantie



Anschlussdiagramme und Installationsbeispiele, Seite 3



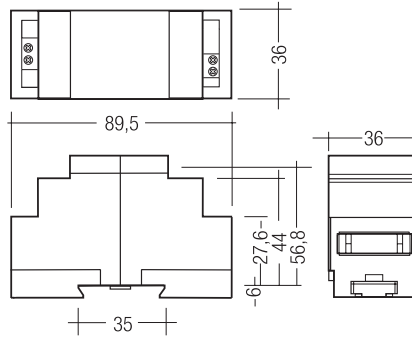


DALI PS2

DALI Stromversorgung

Technische Daten

Bemessungsversorgungsspannung	220 – 240 V
Netzfrequenz	50 / 60 Hz
Typ. Nennstrom (bei 230 V, 50 Hz, Vollast)	65 mA
Leistung	5 W
Ausgangsspannung	16 V ±5 %
Max. Ausgangsstrom DALI	240 mA
Betriebstemperatur	0 ... +50 °C
Max. Gehäusetemperatur tc	80 °C
Lagertemperatur	0 ... +70 °C
Schutzart	IP20
Abmessungen L x B x H	89,5 x 36 x 56,8 mm



Bestelldaten

Typ	Artikelnummer	Verpackung Karton	Gewicht pro Stk.
DALI PS2	28000876	40 Stk.	0,105 kg

1. Normen

EN 55015
 EN 61547
 EN 61000-3-2
 EN 61000-3-3
 EN 61347-2-11
 EN 62386-101

1.1 DALI-Standard

DALI PS2 wurde konzipiert um Betriebsgeräte mit DALI Standard IEC 60929 (DALI V0) und IEC 62386 (DALI V1) zu versorgen.

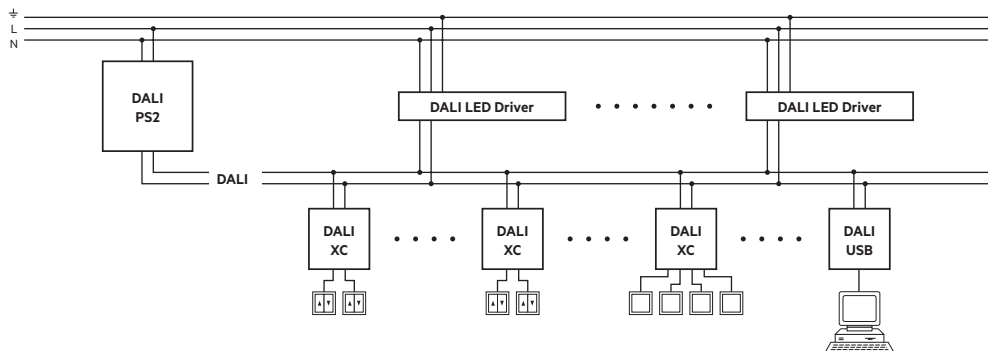
1.2 Glühdrahtprüfung

nach EN 60598-1 bestanden.

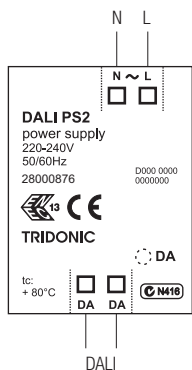
2. Installation

- Das DALI-Signal ist nicht SELV. Es gelten die Installationsvorschriften für Niederspannung.
- Der maximale Strom auf der DALI-Steuerleitung darf 240 mA nicht überschreiten.
- Die maximale Leitungslänge der DALI-Steuerleitung darf 300 m (bei 1,5 mm² Leitungsquerschnitt) bzw. 2 V Spannungsabfall nicht überschreiten

2.1 Verdrahtung

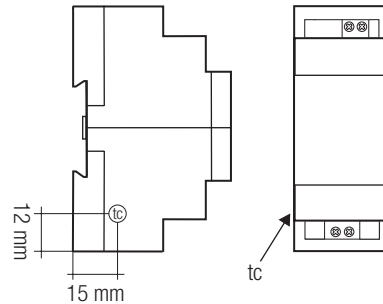


2.2 Anschlussdiagramm



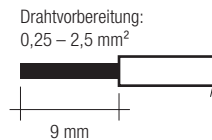
2.3 tc-Kontrollpunkt

Max. Gehäusetemperatur $t_c = 80^\circ\text{C}$



2.4 Leitungsart und Leitungsquerschnitt

Zur Verdrahtung kann Volldraht, Feindraht oder Feindraht mit Aderendhülse mit Leitungsquerschnitt von 0,25 mm² bis 2,5 mm² verwendet werden.



3. Sonstiges

3.1 Geräteentsorgung



Alte Geräte gemäß der WEEE-Richtlinie bei geeigneten Rücknahme-einrichtungen abgeben.

3.2 Zusätzliche Informationen

Weitere technische Informationen auf www.tridonic.com → Technische Daten

Garantiebedingungen auf www.tridonic.com → Services

Lebensdauerangaben sind informativ und stellen keinen Garantieanspruch dar. Keine Garantie wenn das Gerät geöffnet wurde!