

DALI PS1

DALI-Stromversorgung

Produktbeschreibung

- Zur Stromversorgung mit 200 mA von DALI-Betriebsgeräten oder -Steuermodulen ohne eigene Stromversorgung
- Aufbaugehäuse
- 5 Jahre Garantie



Anschlussdiagramme und Installationsbeispiele, Seite 3



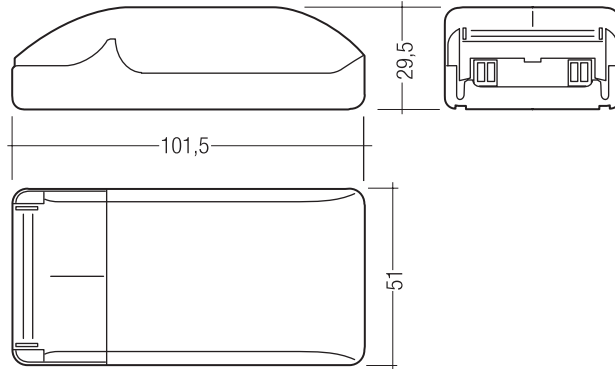


DALI PS1

DALI-Stromversorgung

Technische Daten

| | |
|--|--------------|
| Netzspannungsbereich | 220 – 240 V |
| Typ. Nennstrom (bei 230 V, 50 Hz, Vollast) | 57 mA |
| Netzfrequenz | 50 / 60 Hz |
| Leistung | 4 W |
| Ausgang | DALI |
| Max. Ausgangsstrom DALI | 200 mA |
| Umgebungstemperatur t_a | 0 ... +50 °C |
| Schutzart | IP20 |



Bestelldaten

| Typ | Artikelnummer | Verpackung Karton | Gewicht pro Stk. |
|----------|---------------|-------------------|------------------|
| DALI PS1 | 24034323 | 172 Stk. | 0,155 kg |

1. DALI-Standard

DALI PS1 wurde konzipiert um Betriebsgeräte mit DALI Standard IEC 60929 (DALI V0) und IEC 62386 (DALI V1) zu versorgen.

1.1 Glühdrahtprüfung

nach EN 60598-1 bestanden.

2. Allgemeines

2.1 Funktion

Zentrale DALI-Stromversorgung mit 200 mA (DALI-Standard max. 250 mA). Die Schnittstelle eines DALI-Vorschaltgerätes benötigt max. 2 mA; bei 64 individuellen Adressen ergibt sich damit ein Strom von 128 mA. Die verbleibenden 72 mA können zur Versorgung von DALI-Steuermodulen ohne eigene Stromversorgung (DALI GC/DALI SC) verwendet werden.

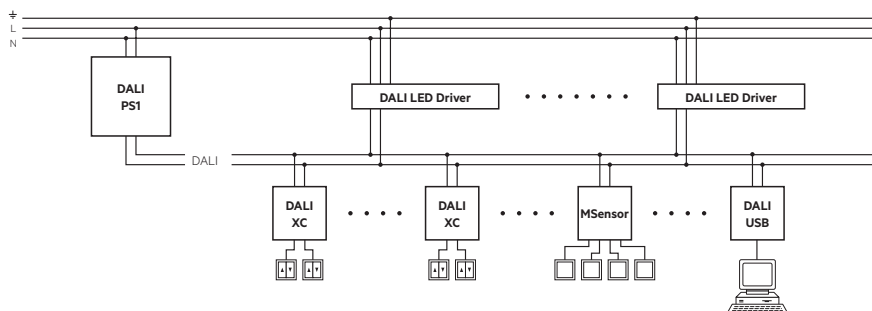
2.2 LED-Anzeige

Status-LED zur Anzeige des Betriebszustands.
Grün (flackernd): Normalbetrieb (mit Telegrammaktivität am Bus).
Rot: Kurzschluss oder zu viele Lasten an der DALI-Steuerleitung.

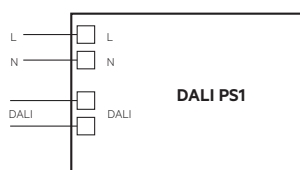
3. Installation

- Das DALI-Signal ist nicht SELV.
Es gelten die Installationsvorschriften für Niederspannung.
- Die Befestigung darf ausschließlich mit Kunststoffschrauben erfolgen.
- Der maximale Strom auf der DALI-Steuerleitung darf 200 mA nicht überschreiten.
- Die maximale Leitungslänge der DALI-Steuerleitung darf 300 m bzw. 2 V Spannungsabfall nicht überschreiten.

3.1 Verdrahtung

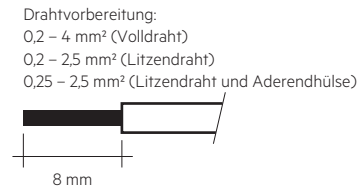


3.2 Anschlussdiagramm



3.3 Leitungsart und Leitungsquerschnitt

Volldraht mit Leitungsquerschnitt von 0,2 mm² bis 4 mm².
Litzendraht mit Leitungsquerschnitt von 0,2 mm² bis 2,5 mm².
Litzendraht und Aderendhülle mit Leitungsquerschnitt von 0,25 mm² bis 2,5 mm².
Für perfekte Funktion der Klemme Leitungen 8 mm abisolieren.



4. Sonstiges

4.1 Geräteentsorgung



Alte Geräte gemäß der WEEE-Richtlinie bei geeigneten Rücknahme-einrichtungen abgeben.

4.2 Zusätzliche Informationen

Weitere technische Informationen auf www.tridonic.com → Technische Daten

Garantiebedingungen auf www.tridonic.com → Services

Lebensdauerangaben sind informativ und stellen keinen Garantieanspruch dar. Keine Garantie wenn das Gerät geöffnet wurde!