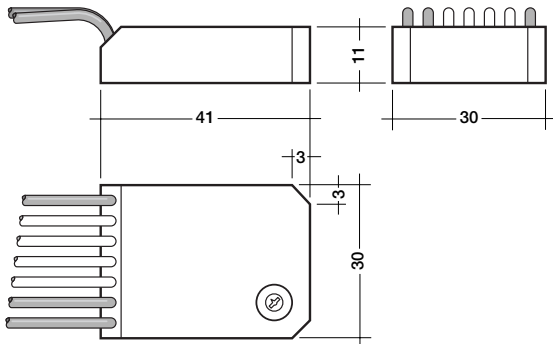


Modul mit zwei unabhängigen Eingängen zur Steuerung von zwei DALI-Gruppen mit konventionellen Lichttastern

DALI GC



Funktion:

- Ultrakompaktes Steuermodul für Standardtaster, mit dem Dimm- und Schaltbefehle an zwei DALI-Gruppen gesendet werden können.
- Die von den Tastern gesteuerten Gruppen werden durch Einstellung eines Drehschalters am Modul festgelegt.

- Die Adressierung und Zuordnung von DALI-Betriebsgeräten zu Gruppen ist von jedem DALI GC möglich und erfolgt über eine einfache Tastensequenz.
- DALI GC Module sind Multi-Master-fähig, d.h. mehrere Steuermodule können in einem comfortDIM-System installiert werden.
- 5 Jahre Garantie

Montage/Installation:

- Das DALI GC kann in die Unterputzdose unter den Lichttaster eingelegt werden.
- Das DALI GC wird direkt über die DALI-Leitung versorgt und muss nicht an das Netz angeschlossen werden.
- Die Taster werden direkt am DALI GC angeschlossen (potentialfreie Schließkontakte) und dürfen nicht am Netz angeschlossen sein.
- DALI ist nicht SELV. Es gelten die Installationsvorschriften für Niederspannung.
- Die Anschlussdrähte zwischen den Tastern und dem DALI GC dürfen nicht verlängert werden.

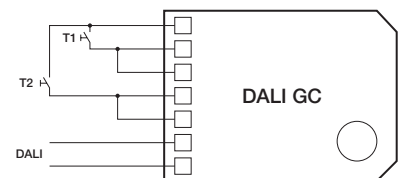
Typ	DALI GC	
Artikelnummer	24033450	
Versorgung	-	aus DALI-Leitung
Stromaufnahme	-	6 mA
Eingänge	2 Taster	1-fach/2-fach
Ausgang	-	DALI
Gruppen	-	2 aus 16/broadcast
Temperatur	zulässige Umgebungstemperatur	0 °C – 50 °C

Glühdrahtprüfung

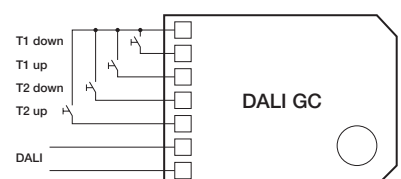
nach EN 60598-1 bestanden.

DALI-Standard

Das DALI GC wurde konzipiert um Betriebsgeräte mit DALI Standard IEC 60929 (DALI V0) und IEC 62386 (DALI V1) zu steuern.



1-fach Taster



2-fach Taster

