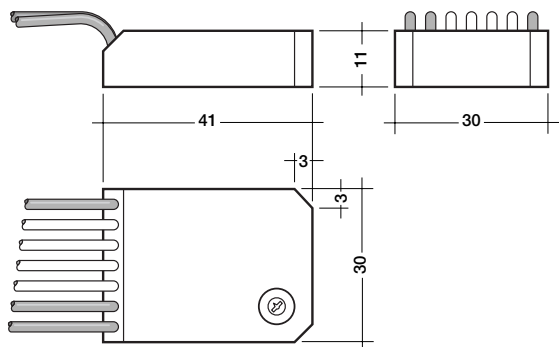


DALI GC-A



Funktion:

- Ultrakompaktes Steuermodul für Standardtaster, mit dem Dimm- und Schaltbefehle an zwei DALI-Gruppen gesendet werden können.
- Die von den Tastern gesteuerten Gruppen werden durch Einstellung eines Drehschalters am Modul festgelegt.
- DALI GC-A Module sind Multi-Master-fähig, d.h. mehrere Steuermodule können in einem comfortDIM-System installiert werden.
- Die Besonderheit des DALI GC-A liegt darin, dass die Betriebsgeräte (z.B. PCA EXCEL one4all) nur über die winDIM Software oder das DALI-Tool in die Installation eingebunden werden können. Eine ungewollte Umprogrammierung über die Taster (bisher möglich) ist in dieser Version nicht mehr möglich.
- 5 Jahre Garantie

Montage/Installation:

- Das DALI GC-A kann in die Unterputzdose unter den Lichttaster eingelegt werden.
- Das DALI GC-A wird direkt über die DALI-Leitung versorgt und muss nicht an das Netz angeschlossen werden.
- Die Taster werden direkt am DALI GC-A angeschlossen (potentialfreie Schließkontakte) und dürfen nicht am Netz angeschlossen sein.
- DALI ist nicht SELV. Es gelten die Installationsvorschriften für Niederspannung.
- Die Anschlussdrähte zwischen den Tastern und dem DALI GC-A dürfen nicht verlängert werden.

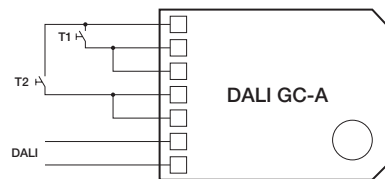
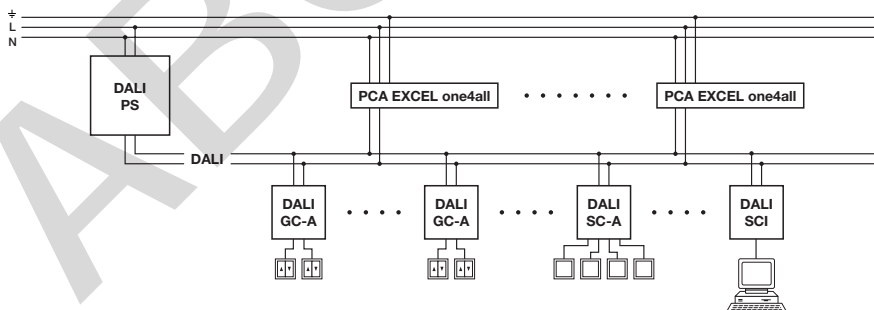
Typ	DALI GC-A	
Artikelnummer	24138907	
Versorgung	-	aus DALI-Leitung
Stromaufnahme	-	6 mA
Eingänge	2 Taster	1-fach/2-fach
Ausgang	-	DALI (broadcast)
Gruppen	-	2 (broadcast) von 16
Temperatur	zulässige Umgebungstemperatur	0-50 °C

Glühdrahtprüfung

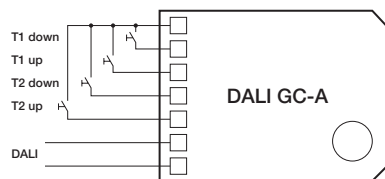
nach EN 60598-1 bestanden.

DALI-Standard

Das DALI GC-A wurde konzipiert um Betriebsgeräte mit DALI Standard IEC 60929 (DALI V0) und IEC 62386 (DALI V1) zu steuern.



1-fach Taster



2-fach Taster