

DALI 3-RM-C

DALI-Ansteuermodul für 3 Relais

Produktbeschreibung

- Ansteuerung von bis zu drei Standard-Schützen 24 V DC
- 1 DALI-Adresse pro Ausgang
- 5 Jahre Garantie



Normen, Seite 3

Anschlussdiagramme und Installationsbeispiele, Seite 3



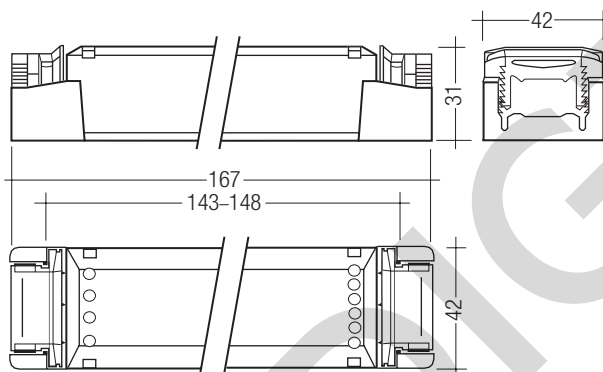


DALI 3-RM-C

DALI-Ansteuermodul für 3 Relais

Technische Daten

Eingangsspannungsbereich AC	198 – 254 V
Eingangsspannungsbereich DC	200 – 240 V
Netzfrequenz	0 / 50 / 60 Hz
Leistung	< 30 W
Umgebungstemperatur ta	-25 ... +45 °C
Schutzart	IP20



Bestelldaten

Typ	Artikelnummer	Verpackung Karton	Gewicht pro Stk.
DALI 3-RM-C	28000868	20 Stk.	0,155 kg

Spezifische technische Daten

Typ	Eingänge		Ausgänge		
	DALI-Steuereingang	Stromaufnahme	Anzahl DALI-Adressen	Ausgangsspannung DC	Ausgangsleistung
DALI 3-RM-C	1	2 mA aus DALI	3	3 x 24 V	25 W

Normen

EN 61558-2-17
EN 61547
EN 55015
EN 61000-3-2
IEC 60929 (Gemäß DALI Standard V0)

Glühdrahtprüfung

nach EN 61347-1 bestanden.

Funktion

- DALI Controller zur Ansteuerung von bis zu drei Standard 24 V DC Schützen
- Kann auch zur Statusanzeige verwendet werden; über 24 V Signallampen
- Jeder Ausgang kann separat angesteuert werden

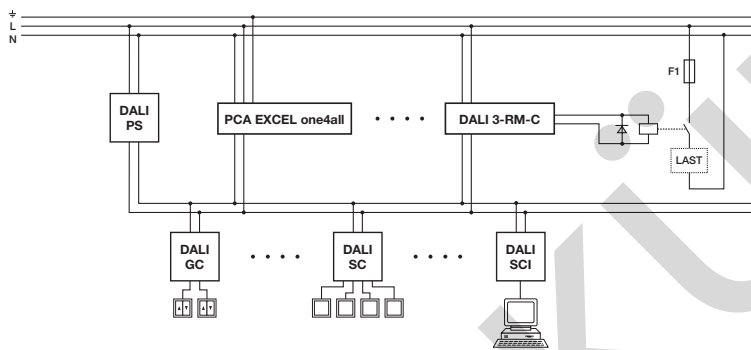
Eigenschaften

- Drei unabhängige DALI Kurzadressen bei 2 mA DALI Stromverbrauch
- Kurzschlussabschaltung mit automatischem Wiederstart
- DC-Versorgung möglich
- Konstante Ausgangsspannung
- Zugentlastung und Klemmenabdeckung
- Käfigschraubklemme
- Leitungsquerschnitt max. 2,5 mm²
- Schutzklasse 2

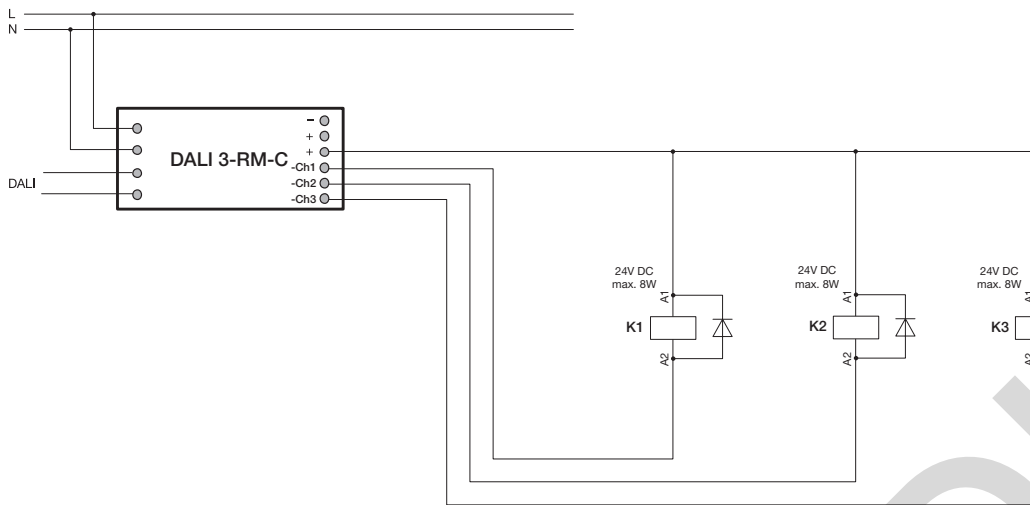
Montage/Installation

- Der DALI 3-RM-C wird an den DALI-Bus und an die Netzversorgung angeschlossen.
- Die Schütz-Spulen müssen mit einer geeigneten Freilaufdiode ausgestattet sein.
- 24 V Signallampen können direkt angeschlossen werden.
- DALI ist nicht SELV. Es gelten die Installationsvorschriften für Niederspannung.

Verdrahtung

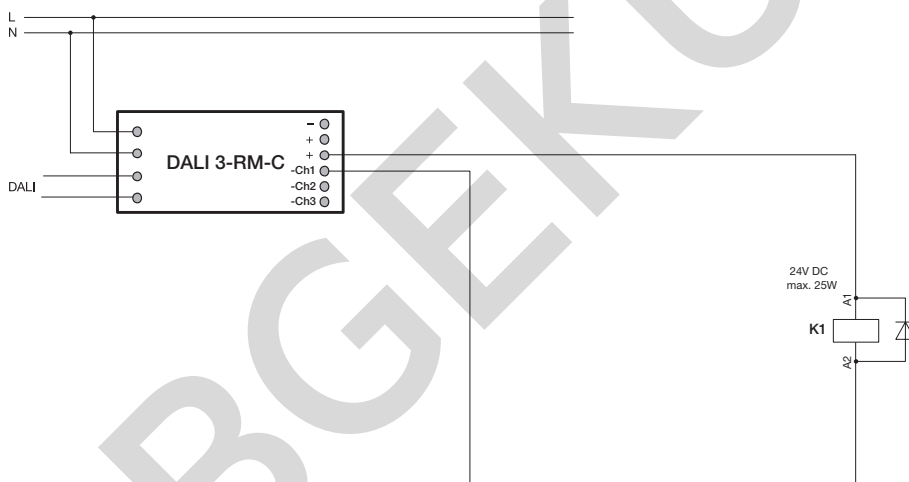


Schaltschema für drei Schütze mit max. 8 W Spulenleistung:



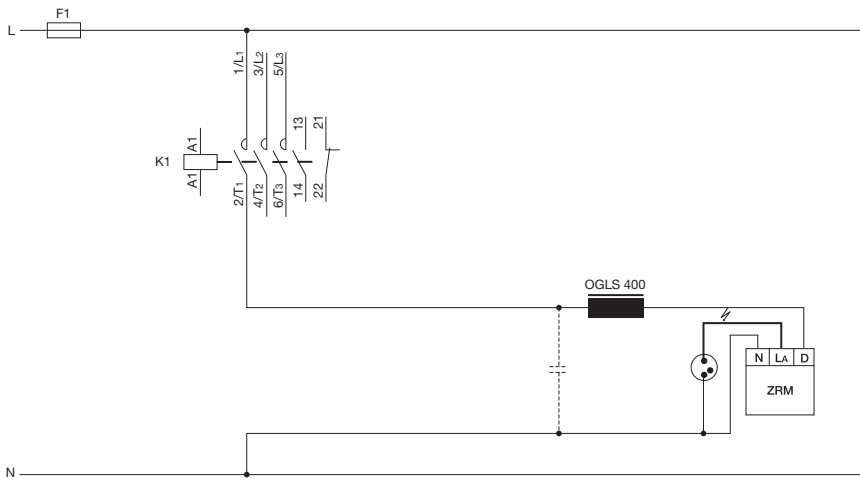
Die verwendeten Schütze müssen mit einer geeigneten Freilaufdiode ausgestattet werden. Das Betreiben ohne Freilaufdiode ist nicht zulässig. Der Controller ist für eine maximale Leistung von 25 W ausgelegt. Diese Leistung kann auf die drei Kanäle aufgeteilt werden. Die Lasten können asymmetrisch verteilt sein.

Schaltschema für einen Schütz mit max. 25 W Spulenleistung



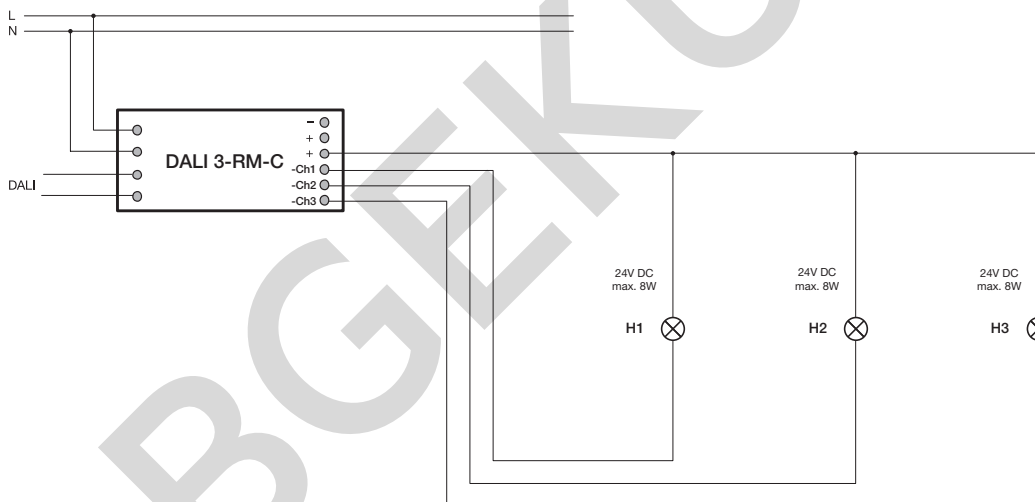
Die Ausgänge Ch1 und Ch3 dürfen nicht kurzgeschlossen werden. Die gesamte Leistung kann über einen Ausgang fließen.

Beispiel für einen Hauptkreis:



Bitte beachten Sie die Einschaltströme der geschalteten Lasten. Elektronische Vorschalgeräte können sehr hohe Einschaltströme haben. Erkundigen Sie sich bei dem jeweiligen Schütz-Hersteller.

Schema für drei 24 V Signallampen



Signallampen können direkt angeschlossen werden. Der Controller ist für eine maximale Leistung von 25 W ausgelegt. Diese Leistung kann auf die drei Kanäle aufgeteilt werden. Die Lasten können asymmetrisch verteilt sein.