

DALI-DSI II Konverter-Modul zur Umsetzung von DALI-Befehlen in DSI-Signale

Das DALI-DSI II setzt DALI-Befehle in DSI um. Somit können in DALI-Systemen auch Betriebsgeräte eingesetzt werden, die mit DSI angesteuert werden.

Das im 21 mm hohe DALI-DSI II, im Leuchteneinbaugehäuse, stellt eine Erweiterung des Controls Portfolios dar und deckt durch seine einfache Bauweise die folgende Funktion und Applikation ab:

Das digitale Steuermodul DALI-DSI II gibt dem Kunden die Möglichkeit der Ansteuerung von DSI-Betriebsgeräten innerhalb eines DALI-Systems. Um die technologischen Vorteile eines DALI-Systems in Kombination mit DSI-basierenden Betriebsgeräten ausnutzen zu können, verfügt das DALI-DSI II über die Funktion, DALI-Kommandos umzusetzen. Somit können PCA ECO, Transformatoren TE one4all, LED K210 oder DSI-PCD/S in DALI-Systemen integriert werden.

Beim DALI-DSI II wurde das einfache Bedienkonzept der comfortDIM Produktreihe übernommen und im Detail verbessert. Das DALI-DSI II kann über einen Drehschalter (1–16 Gruppen) ohne Zuweisung einer Adresse eingesetzt werden. Die Konfiguration kann auch über den DALI-Bus vorgenommen werden. Das DALI-DSI II funktioniert wie zwei einzelne PCA EXCEL one4all, d.h. es hat zwei eigene, frei programmierbare Adressen. Diesen können Gruppen und Szenen zugeordnet werden.

Das DALI DSI II kann bis zu 16 Szenen abrufen. Das DALI-DSI II wird mit bereits vorprogrammierten Szenen ausgeliefert. Somit kann das DALI-DSI II zusammen mit einem DALI-GC und DALI-SC ohne Programmierung verwendet werden.

Die vorprogrammierten Szenen sind:

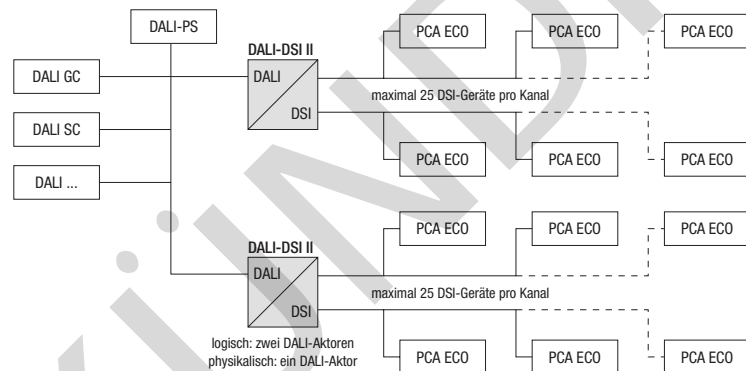
Szene 0 = 0 %
Szene 1 = 1 %
Szene 2 = 10 %
Szene 3 = 100 %

Anwendung

Das DALI-DSI II stellt eine erweiterte Flexibilität in Bezug auf den Einsatz von DSI-basierend Betriebsgeräten innerhalb von größeren Objekten. Durch den Einsatz von DALI-DSI II-Geräten können bis zu 1600 DSI-Betriebsgeräte angeschlossen werden.

Abgerundet wird das Konzept mit dem zukunftsorientierten, ultrakompakten Gehäuse im LOW PROFILE Design (21 x 30 mm) für den Leuchteneinbau und mit integrierter WIDE-RANGE Spannungsversorgung.

DALI-DSI II ist nicht bidirektional einsetzbar (DSI auf DALI).



Typ		DALI-DSI II	
Artikelnummer:			86458691
Netzversorgung:	Netzspannung	V	120–277
	Frequenz	Hz	50/60
	Leistung	W	< 1,0
Eingänge:	Taster	–	einfach/doppel
	DALI (physikalisch)	–	1
	DALI (logisch-adressierbar)	–	2
	Signal	–	digital/seriell
	Spannung	V	16 ±6,5
	Datenrate	Bd	2400
	max. Stromaufnahme	mA	2
	galvanische Trennung	–	ja
	Adressen	–	2
	Ausgänge:	DSI-Steuerung – Digital Signal	–
Signal		–	digital/seriell
Spannung		V	12 ±10 %
Datenrate		Bd	1200
Steuerleistung je Ausgang (Geräte)		z.B. PCA ECO	25
max. Leitungslänge mit 1,5 mm²		m	250
Temperatur:	zulässige Umgebungstemperatur	°C	0 → +60

- 5 Jahre Garantie

Leitungstypen

Die Installation erfolgt mit Standardinstallationsmaterial. Nach DIN VDE 0100/ T520/Abschnitt 6 dürfen Hauptstromkreise und zugehörige Hilfsstromkreise gemeinsam verlegt werden, auch wenn die Hilfsstromkreise eine geringere Spannung führen als die Hauptstromkreise. Dabei ist zu beachten, dass Kabel verwendet werden, die der höchsten vorkommenden Betriebsspannung entsprechen.

Als Busleitung wird eine verdrehte oder verseilte 2-Aderleitung (Empfehlung 2x1,5 mm²) verwendet, die für Niederspannungsinstallation zugelassen ist. Die Leitung muss für eine Prüfspannung von 4 kV zwischen Adern und

äußerer Manteloberfläche ausgelegt sein (Prüfung nach DIN VDE 0472/ Teil 508). Die Leitungen sind nicht geschirmt. Ein Schlag pro Meter ist empfohlen, ein Schlag pro 5 Meter ist Minimum.

z.B.:

H 05 VV-U 2x0,75 (NYM 2x0,75 mm² verdreht)

H 05 VV-U 2x1,5 (NYM 2x1,5 mm² verdreht)

J-Y(ST)Y mit bestandener 4 kV Prüfung

PYCYM 2 x 2 x 0,8 (Durchmesser) Achtung dies entspricht 2 x 2 x 0,5 mm²

Funktionsbeschreibung

Das DALI-DSI II setzt DALI-Befehle in DSI um, so dass alle DSI-basierenden Betriebsgeräte wie PCA ECO, Transformatoren TE one4all, DSI-PCD/S oder LED Konverter K210 in DALI-Systemen integriert werden können. Das DALI-DSI II funktioniert wie zwei einzelne PCA EXCEL one4all. Es können an beiden Kanälen Gruppen und Szenen zugeordnet werden.

Gruppenzuweisung

Die Zuweisung der Gruppen kann via Drehschalter oder via DALI-Bus vorgenommen werden.

Funktionen, Parameter

- **Adressierung (Short Address)**
Die Adressierung der einzelnen DALI-DSI II ist in jeder Drehschalterstellung möglich. Es kann jedoch nicht physikalisch adressiert werden.
- **Deaktivierung eines Kanals**
Damit das DALI-DSI II auch als einkanaliges Gerät eingesetzt werden kann, muss der entsprechende DSI-Kanal bei der Neuadressierung kurzgeschlossen werden. Ist das Gerät bereits adressiert, hat der Kurzschluss keine Auswirkung, das heißt, die Adresse bleibt bestehen. Um einen bereits adressierten Kanal zu deaktivieren, muss dieser zurückgesetzt werden (Short Address zurücksetzen).
- **Gruppen-Zuweisung**
Die Zuweisung der Gruppen kann folgendermaßen vorgenommen werden: via Drehschalter (Gruppen 1–15 bzw. 2–16) via DALI-Bus (winDIM oder Zuordnung mit GC) **nur in Position 0 des Drehschalters**
- **Gruppenzuordnung mit Drehschalter**
Der Drehschalter kann 16 Stellungen einnehmen. Der erste DSI-Kanal entspricht der eingestellten Gruppe (Stellung Drehschalter). Der zweite DSI-Kanal erhält die nächst höhere Gruppe.
- **Gruppenzuordnung via DALI-Bus**
Die Gruppenzuordnung mit dem GC oder dem winDIM verläuft wie mit einem üblichen DALI-Gerät. Diese Zuordnung kann nur in der 0-Stellung des Drehschalters vorgenommen werden.
- **Datenrefresh/Netzunterbruch**
Das DSI-Signal wird alle Sekunden repetiert, auch wenn kein DALI-Signal mehr empfangen wird.

Gruppenzuordnung mit Drehschalter

Drehschalter-Einstellung	DALI Gruppen Adresse für DSI-Kanal X	DALI Gruppen Adresse für DSI-Kanal Y
0	über DALI-Bus programmierbar	über DALI-Bus programmierbar
1	1	2
2	2	3
3	3	4
4	4	5
5	5	6
6	6	7
7	7	8
8	8	9
9	9	10
A	10	11
B	11	12
C	12	13
D	13	14
E	14	15
F	15	16

Default-Einstellungen

Drehschalter	Stellung "0"			
Short Address	keine gesetzt			
Szenen	Szene 0: 0 %	Szene 1: 1 %	Szene 2: 10 %	Szene 3: 100 %
Gruppen	alle gelöscht			
Power On Level	DALI 254		DSI 255	
System Failure Level	DALI 254		DSI 255	
Min. Level	DALI 86		DSI 1	
Max. Level	DALI 254		DSI 255	
Fade Rate	7			
Fade Time	0 (sofort) hier wird der neue Sollwert nur einmal ausgegeben (keine Rampe), da die DSI-Geräte eine eigene Dimmrampe haben.			
Device Type	0			

Zusammenfassung DALI-DSI II

Das ultrakompakte digitale Steuermodul DALI-DSI II (für den Leuchteinbau) stellt eine Erweiterung des Controls Portfolios dar und deckt durch seine einfache Bauweise die folgende Funktion und Applikation ab:

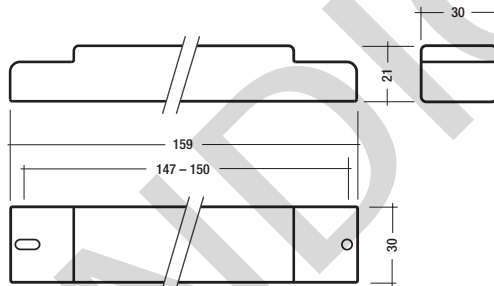
- vereinfachte Installation (Gruppeneinstellung mit Drehschalter, vorprogrammierten Szenen)
→ keine Adressierung nötig
- ermöglicht das Anschließen kostengünstiger DSI-Geräten (z.B. PCA ECO) an einen DALI-System
- in großen Objekten können mehr als 64 Betriebsgeräte angeschlossen werden (bis zu 1600 DSI-Geräte)
- Stellwert wird periodisch aufgefrischt

Anhang



Gehäusegröße

160 x 21 x 30 mm

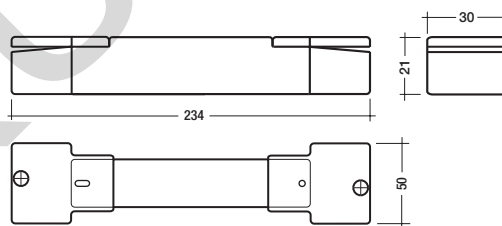


Zubehör

Strain-relief set, Artikelnummer: 86458689



Befestigung



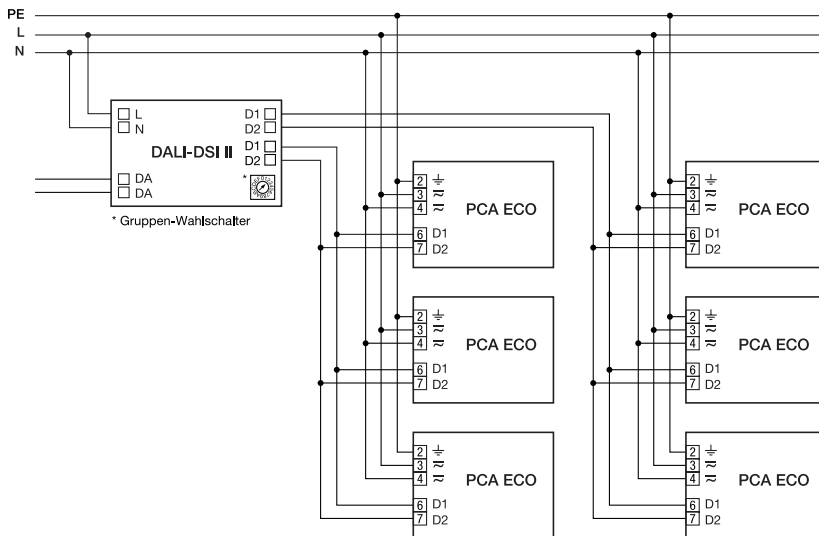
Physikalische Daten

Temperaturbereich: 0 bis 60 °C
Umgebungsbedingung: Leuchteinbau
Dimensionen: 160 x 30 x 21 mm (low profile-Gehäuse)

Beschriftung

<input type="checkbox"/> L	120-277V 50/60Hz	luxCONTROL DALI-DSI II DALI to DSI converter D000 00000 0000000 Art.-No.: 86458691 TRIDONIC.ATCO	Group X	D1 <input type="checkbox"/>												
<input type="checkbox"/> N	Ta: 0..60°C Tc: 70°C		max. 25 DSI devices each	D2 <input type="checkbox"/>												
wire preparation 0.5 - 1.5mm ² one solid wire only 8-9mm l		CE	Group Y	D1 <input type="checkbox"/>												
<input type="checkbox"/> DA				D2 <input type="checkbox"/>												
<input type="checkbox"/> DA			Group selector													
			<table border="1"> <thead> <tr> <th></th> <th>Group X</th> <th>Group Y</th> </tr> </thead> <tbody> <tr> <td>0</td> <td colspan="2">programmable</td> </tr> <tr> <td>1..9</td> <td>1..9</td> <td>2..10</td> </tr> <tr> <td>A..F</td> <td>10..15</td> <td>11..16</td> </tr> </tbody> </table>		Group X	Group Y	0	programmable		1..9	1..9	2..10	A..F	10..15	11..16	
	Group X	Group Y														
0	programmable															
1..9	1..9	2..10														
A..F	10..15	11..16														

Montagehinweis



Installationsvorschriften

Das Gerät ist für den Leuchteinbau konzipiert. Das heißt, dass das Gerät für andere Anwendungen (z.B. Deckenmontage) gemäß deren Norm montiert werden muss (Spannungsabstände, Klemmen, Zugentlastung etc).

Die DSI- wie auch die DALI-Leitungen sind nicht Schutzkleinspannung. Es gelten somit die Installationsvorschriften für Niederspannung.

Klemmenanschlüsse: 0,5–1,5 mm²



Vorschriften, Zulassungen & Normen

Das digitale Steuermodul DALI-DSI II erfüllt folgende Normen:

- EN 61347-1 Bestimmungen für Geräte für Lampen
- EN 61347-2-11 Besondere Anforderungen für verschiedene el. Schaltkreise für Leuchten
- EN 55015 EMV Grenzwerte für Funkstörung
- EN 61547 Einrichtungen für allg. Beleuchtungszwecke EMV-Störfestigkeit
- IEC 60929 Gemäß DALI Standard V0

Glühdrahtprüfung

nach EN 61347-1 bestanden.

Verpackung, Lieferart

- Einzelverpackung 32 x 23 x 170 mm
- Verpackungseinheit 10 Stk.
- Installationsanleitung Die Installationsanleitung in 5 Sprachen (Deutsch, Englisch, Französisch, Italienisch, Spanisch)