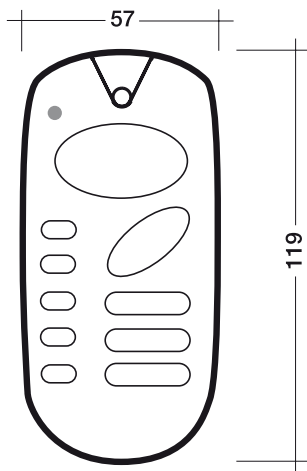


BASIC-IR
Infrarot-Fernbedienung und Infrarot-Empfänger

RoHS

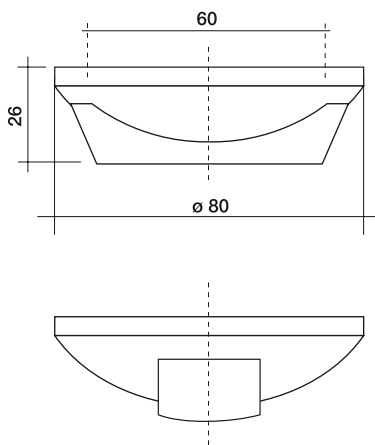


IRS

Handsender IRS

Artikelnummer: 20975492

Infrarot-Fernbedienung zur Ansteuerung von bis zu 5 verschieden adressierten Steuermodulen DSI-IR/DSI-2IR. Es lassen sich drei Lichtsituationen (Lichtszenen) speichern und abrufen. Die IRS Infrarot-Fernbedienung wird zusammen mit einer Wandhalterung geliefert (alle Maße in mm).



IREDD

Infrarot-Empfänger für Deckenaufbau
(alle Maße in mm)

Artikelnummer: 22114587