



### DALI XC

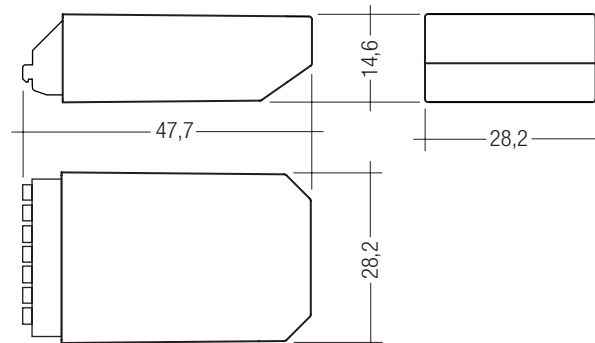
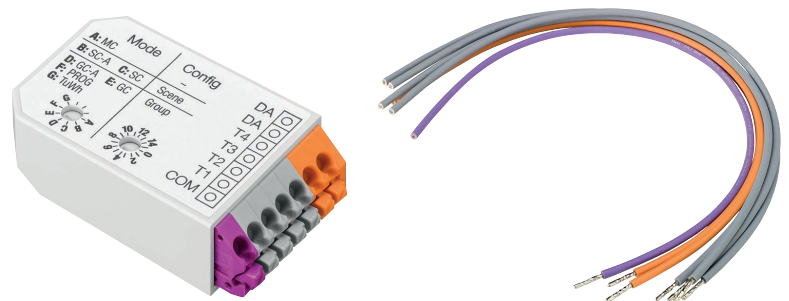
DALI Steuermodul mit Schalteingängen

#### Produktbeschreibung

- DALI-Eingangskontroller
- 4 unabhängige Eingänge für potenzialfreie Kontakte
- Zur Anbindung handelsüblicher Taster oder Schalter
- Einstellbare Betriebsart und Wirkbereich über 2 Drehwahlschalter
- Mehrere DALI XC an der DALI-Linie möglich
- Stromversorgung über DALI-Leitung
- Anschlussdrähte in den Farben der Klemmen mit 25 cm Länge liegen bei
- 5 Jahre Garantie (Bedingungen siehe [www.tridonic.com](http://www.tridonic.com))

#### Technische Daten

Versorgung über	DALI-Leitung
Stromaufnahme	6 mA
Eingang	4 Taster / Schalter oder Relais
Ausgang	DALI
Umgebungstemperatur $t_a$	0 ... +60 °C
Lagertemperatur	-25 ... +80 °C
Einschaltzeit	≤ 6 s
Luftfeuchtigkeit	20 ... 90 % (nicht kondensierend)
Schutzart	IP20
Montage	Unterputzdose 60 x 61 mm (ø x T)
Gehäusematerial	PC, halogenfrei, flammwidrig
Abmessung L x B x H	47,7 x 28,2 x 14,6 mm



#### Bestelldaten

Typ	Artikelnummer	Verpackung Karton	Gewicht pro Stk.
DALI XC	28001716	125 Stk.	0,035 kg



**Normen**, Seite 2

**Anschlussdiagramme und Installationsbeispiele**, Seite 2

1. Normen

- IEC CISPR 15
- IEC 61547
- IEC 61347-2-11
- IEC 61347-1

1.1 DALI-Standard

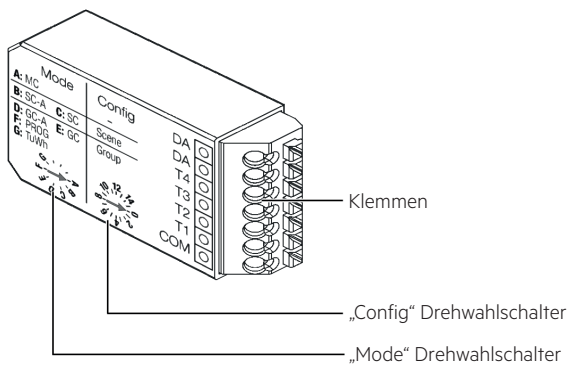
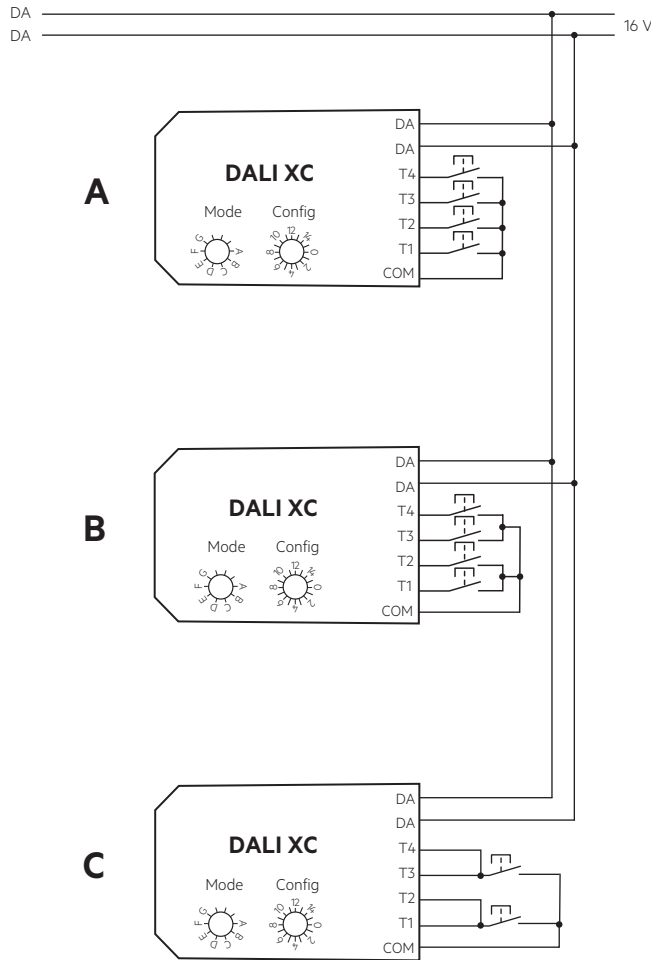
Das DALI XC Steuermodul wurde konzipiert um Betriebsgeräte mit DALI-Standard IEC 60929 (DALI VO) und IEC 62386 (DALI V1) zu steuern.

1.2 Glühdrahttest

nach IEC 61347-1 bestanden.

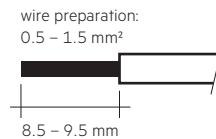
2. Installation

- Das DALI XC kann in die Unterputzdose hinter den Lichttaster bzw. -schalter eingelegt werden.
- Das DALI XC wird direkt über die DALI-Leitung versorgt und darf nicht an das Netz angeschlossen werden.
- Die Taster werden direkt am DALI XC angeschlossen (potentialfreie Kontakte) und dürfen nicht am Netz angeschlossen sein.
- DALI ist nicht SELV. Es gelten die Installationsvorschriften für Niederspannung.
- Je DALI XC Ausgang darf nur ein Taster bzw. Schalter angeschlossen werden.
- DALI XC Module sind Multi-Masterfähig, d.h. mehrere Steuermodule können in einem proDIM-System installiert werden.
- Kurzer Tastendruck < 500 ms < langer Tastendruck

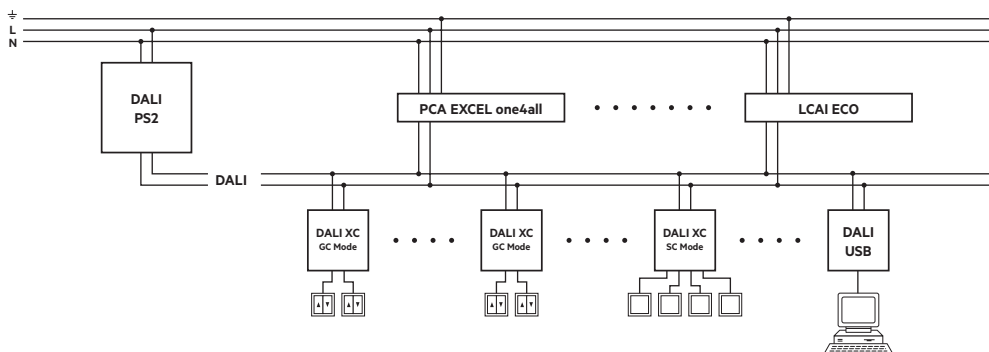


2.2 Leitungsart und Leitungsquerschnitt

Zur Verdrahtung Litzen draht mit Aderendhülsen oder Voll draht von 0,5 bis 1,5 mm<sup>2</sup> verwenden. Die maximale Leitungslänge zwischen Taster und DALI XC beträgt 50 cm. Anschlussdrähte liegen in der Verpackung bei.



2.1 Anschlussdiagramme



### 3. Betriebsarten

Betriebsart ändern

- Die Betriebsart kann über den Drehwahlschalter „Mode“ geändert werden.

Betriebsart MC Drehwahlschalter „Mode“ Stellung A

- Über Einfach-taster und/oder Doppeltaster und/oder Schalter können programmierte Funktionen aufgerufen werden.
- Die Betriebsart MC kann nur über die Software masterCONFIGURATOR konfiguriert werden.
- Anschlusschema: A, B oder C

Betriebsart SC-A Drehwahlschalter „Mode“ Stellung B und

Betriebsart SC Drehwahlschalter „Mode“ C

- Über Einfach-taster können Szenen aufgerufen werden. In der Betriebsart SC-A können mit dem DALI XC keine Szenen gespeichert werden. Die Betriebsart SC dagegen erlaubt das Speichern von Szenen über die Einfach-taster.
- Anschlusschema: A oder B
- Den Eingängen T1 – T4 können unterschiedliche Szenen über den Drehwahlschalter „Config“ zugewiesen werden.

Drehwahlschalter „Config“	Szene			
	Eingang T1	Eingang T2	Eingang T3	Eingang T4
0	0	1	2	3
1	1	2	3	4
2	2	3	4	5
3	3	4	5	6
4	4	5	6	7
5	5	6	7	8
6	6	7	8	9
7	7	8	9	10
8	8	9	10	11
9	9	10	11	12
10	10	11	12	13
11	11	12	13	14
12	12	13	14	15
13	13	14	15	0
14	14	15	0	1
15	15	0	1	2

Tonsignal

Dreimal 0,2 s ein/aus ..... Spannungsversorgung wurde hergestellt  
Einmal nach ca. 1 s ..... Drehwahlschalterstellung wurde geändert  
Unterschiedliche Tonfolgen ... Konfigurationsschritte wurden ausgeführt

Betriebsart „Prog“ Drehwahlschalter „mode“ Stellung F

- In dieser Betriebsart können die Inbetriebnahme oder die System-erweiterung gestartet und abgeschlossen werden.
- Dazwischen befindet sich die Beleuchtungsanlage im Programmiermodus.

Betriebsart GC-A Drehwahlschalter „Mode“ Stellung D und

Betriebsart GC Drehwahlschalter „Mode“ Stellung E

- Über Einfach-taster und/oder Doppeltaster können Gruppen ein- und aus-geschaltet sowie heller und dunkler gedimmt werden.  
Befehle senden:  
T1 ... kurz drücken = DALI Command 0 = OFF  
lang drücken = DALI Command 2 = DOWN  
T2 ... kurz drücken = DALI Comandnd 5 = Recall max. level  
lang drücken = DALI Command 1 = UP  
T3 ... kurz drücken = DALI Command 0 = OFF  
lang drücken = DALI Command 2 = DOWN  
T4 ... kurz drücken = DALI Command 5 = Recall max. level  
lang drücken = DALI Command 1 = UP

- Die Betriebsart GC dagegen erlaubt das Gruppieren von Leuchten über die Taster.
- Anschlusschema: A, B oder C
- Dem Eingang T1 und T2 sowie dem Eingang T3 und T4 können unterschiedliche Gruppen über den Drehwahlschalter „Config“ zugewiesen werden.

Drehwahlschalter „Config“	Gruppe	
	Eingang T1 und T2	Eingang T3 und T4
0	Alle	0
1	0	1
2	1	2
3	2	3
4	3	4
5	4	5
6	5	6
7	6	7
8	7	8
9	8	9
10	9	10
11	10	11
12	11	12
13	12	13
14	13	14
15	14	15

Betriebsart Tunable White Drehwahlschalter „Mode“ Stellung G

- Über einen Doppeltaster (Eingang T1 und T2) kann die Intensität einer Gruppe eingestellt werden.  
Befehle senden:  
T1 ... kurz drücken = DALI Command 0 = OFF  
lang drücken = DALI Command 2 = DOWN  
T2 ... kurz drücken = DALI Command 5 = Recall max. level  
lang drücken = DALI Command 1 = UP  
T3 ... DALI Command 233 = Tc step warmer  
T4 ... DALI Command 232 = Tc step cooler
- Über den anderen Doppeltaster (Eingang T3 und T4) kann die Farbtemperatur (Colour temperature Tc) der „Tunable White“-Leuchten einer Gruppe eingestellt werden.
- Anschlusschema: A oder B
- Dem DALI XC können unterschiedliche Gruppen über den Drehwahlschalter „Config“ zugewiesen.

Drehwahlschalter „Config“	Gruppe
0	Alle
1	0
2	1
3	2
4	3
5	4
6	5
7	6
8	7
9	8
10	9
11	10
12	11
13	12
14	13
15	14

## 4. Sonstiges

### 4.1 Geräteentsorgung



Alte Geräte gemäß der WEEE-Richtlinie bei geeigneten Rücknahme-  
einrichtungen abgeben.

### 4.2 Zusätzliche Informationen

Weitere technische Informationen auf [www.tridonic.com](http://www.tridonic.com) → Technische  
Daten

Garantiebedingungen auf [www.tridonic.com](http://www.tridonic.com) → Services

Lebensdauerangaben sind informativ und stellen keinen Garantieanspruch  
dar. Keine Garantie wenn das Gerät geöffnet wurde!