

DALI XC G3 CWM 30 DA2

DALI-2 Steuermodul mit Schalteingängen

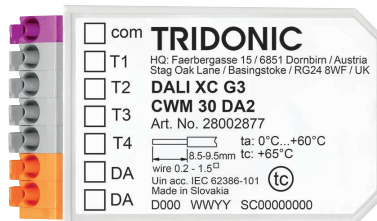
Produktbeschreibung

- DALI-2-Eingangskontroller
- Kompatibel mit allen DALI-2-zertifizierten Application Controllern
- Geeignet nur für DALI 2-zertifizierte oder kompatible Lichtsteuersysteme, nicht kompatibel mit dem Tridonic comfortDIM-System
- 4 unabhängige Eingänge zum Anschluss von potenzialfreien Kontakten, Standard-Tastenschaltern
- Mehrere DALI XC an der DALI-2-Linie möglich
- Stromversorgung über DALI-2-Leitung
- Anschlussdrähte in den Farben der Klemmen mit 25 cm Länge liegen bei
- 5 Jahre Garantie (Bedingungen siehe www.tridonic.com)



Normen, Seite 3

Anschlussdiagramme und Installationsbeispiele, Seite 3



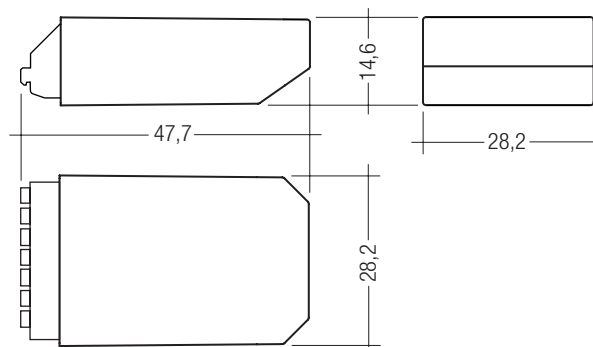


DALI XC G3 CWM 30 DA2

DALI-2 Steuermodul mit 4 frei programmierbaren Eingängen

Technische Daten

| | |
|----------------------------------|-----------------------------------|
| Versorgung über | DALI-2 |
| Versorgungsspannung ^① | 9,5 – 22,5 V |
| Stromaufnahme ^② | max. 6 mA |
| Eingang | 4 Taster oder Relais |
| Umgebungstemperatur ta | 0 ... +60 °C |
| tc | 65 °C |
| Lagertemperatur | -25 ... +60 °C |
| Luftfeuchtigkeit | 20 ... 90 % (nicht kondensierend) |
| Einschaltzeit | ≤ 6 s |
| Schutzart | IP20 |
| Montage | Unterputzdose 60 x 61 mm (ø x T) |
| Gehäusematerial | Polycarbonat |
| Gehäusefarbe | Hellgrau, ähnlich wie RAL 7035 |
| Abmessung L x B x H | 47,7 x 28,2 x 14,6 mm |



Bestelldaten

| Typ | Artikelnummer | Verpackung Karton | Gewicht pro Stk. |
|----------------------|---------------|-------------------|------------------|
| DALI XCG3 CWM 30 DA2 | 28002877 | 60 Stk. | 0,087 kg |

① Uin gemäß IEC 62386-101.

② Vor dem 09.05.2022 hergestellte Produkte max. 10 mA.

1. Normen

EN 61347-1
EN 55015
EN 61347-2-11
EN 61547
EN 62386-101
EN 62386-103
EN 62386-301
EN 62386-332

1.1 DALI Hinweis



Das Gerät ist nach dem DALI Standard EN 62386-101 Ed.2 entwickelt, auch bekannt als DALI-2.

Um das Gerät in solchen Installationen zu nutzen, ist ein Application Controller notwendig.

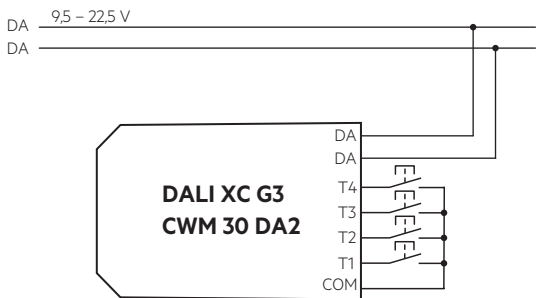
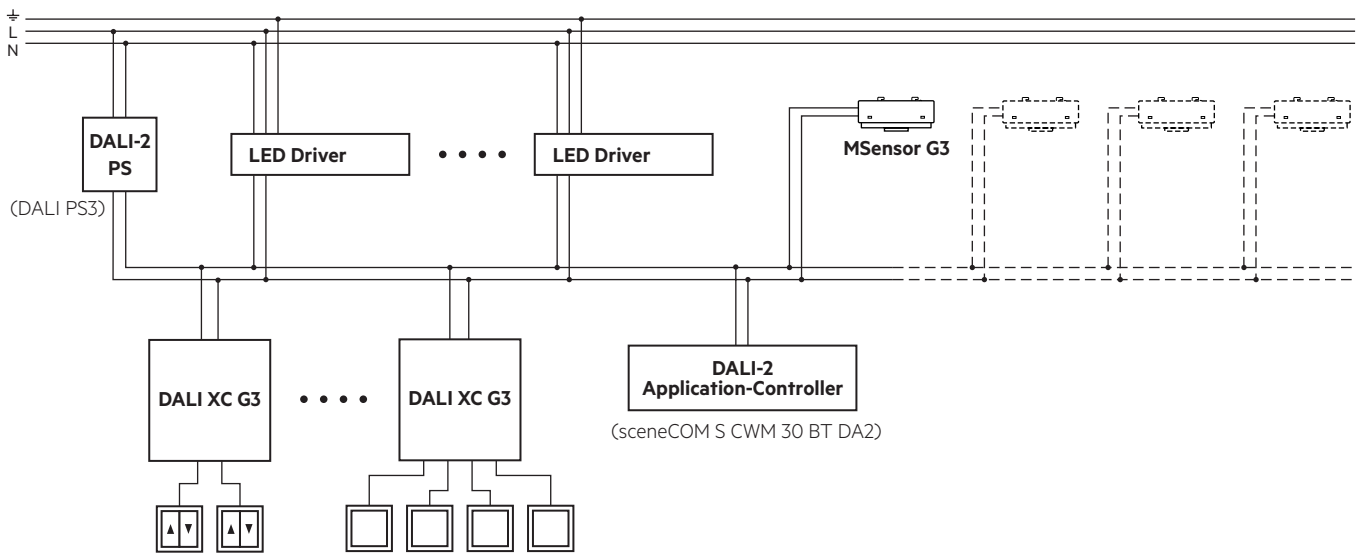
1.2 Glühdrahttest

nach EN 61347-1 mit 850 °C bestanden.

2. Installation

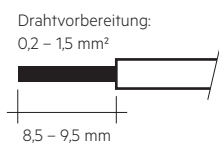
- Das Gerät kann in die Unterputzdose hinter den Lichttaster eingelegt werden.
- Das Gerät wird direkt über die DALI-2-Leitung versorgt und darf nicht an das Netz angeschlossen werden.
- Die Taster werden direkt am Gerät angeschlossen (potentialfreie Kontakte) und dürfen nicht am Netz angeschlossen sein.
- DALI-2 ist nicht SELV. Es gelten die Installationsvorschriften für Niederspannung.
- Je Geräte-Ausgang darf nur ein Taster angeschlossen werden.
- Es können mehrere Geräte im gleichen DALI-2-Netzwerk verwendet werden.

2.1 Anschlussdiagramme



2.2 Leitungsart und Leitungsquerschnitt

Zur Verdrahtung Litzen draht mit Aderendhülsen oder Voll draht von 0,2 bis 1,5 mm² verwenden.
Die maximale Leitungslänge zwischen Taster und dem Gerät beträgt 50 cm.
Anschlussdrähte liegen in der Verpackung bei.



2.3 Klemmen

Orange = DALI D1 und D2
Grau = Tastereingänge T1 - T4
Violett = Taster Masse

2.4 Klemmen- und Instanzbeschreibung

Dieses Gerät unterstützt die volle Tasterfunktionalität nach IEC62386-301.
Das Gerät verfügt über 4 Tastereingänge.
Diese entsprechen den 4 implementierten DALI 301 Instanzen:

| Klemme | Instanznummer |
|--------|---------------|
| T1 | 0 |
| T2 | 1 |
| T3 | 2 |
| T4 | 3 |

4. Sonstiges

4.1 Geräteentsorgung



Alte Geräte gemäß der WEEE-Richtlinie bei geeigneten Rücknahme-einrichtungen abgeben.

4.2 Zusätzliche Informationen

Weitere technische Informationen auf www.tridonic.com → Technische Daten

Garantiebedingungen auf www.tridonic.com → Services

Lebensdauerangaben sind informativ und stellen keinen Garantieanspruch dar. Keine Garantie wenn das Gerät geöffnet wurde!