

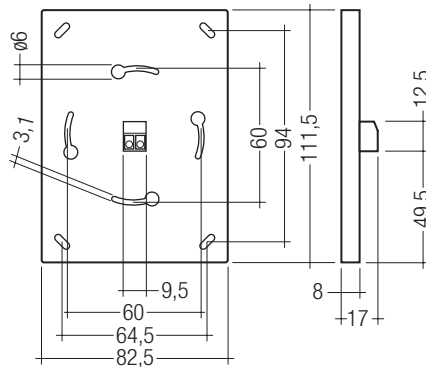


DALI TOUCHPANEL 02

Bedien- und Steuergerät

Produktbeschreibung

- Bedien- und Steuergerät für DALI-Systeme
- Zum Steuern mehrerer Leuchtengruppen und Aufruf voreingestellter Lichtszenen
- Flexibles Design: individuelles Design einsetzbar
- Multi-Master-fähig: Mehrere Steuermodule in einem DALI-System möglich
- Stromversorgung über DALI-Leitung
- Individuelle Anpassung von Bedienfeld und Tastenbelegung mit Konfigurations-Software
- Einstellen der Gruppenadressen oder „broadcast“
- Einstellen der Szenen
- Tunable White (Farbkonverter) Steuerung (Farbtemperatur entlang der planckschen Kurve, Colour temperature T_c)
- 5 Jahre Garantie



Technische Daten

Versorgung über	DALI-Leitung
Stromaufnahme	6 mA
Ausgang	DALI
Umgebungstemperatur t_a	0 ... +50 °C
Lagertemperatur t_s	0 ... +50 °C
Luftfeuchtigkeit	5 % ... max. 85 % (nicht kondensierend)
Schutzart	IP20
Gehäusematerial	ABS
Gehäusefarbe	RAL 9010

Bestelldaten

Typ	Artikelnummer	Verpackung	Karton	Gewicht pro Stk.
DALI TOUCHPANEL 02 weiß	28000022	1 Stk.		0,115 kg



Anschlussdiagramme und Installationsbeispiele, Seite 2

1. Normen

EN 61347-2-11
 EN 61547
 EN 55015

1.1 DALI-Standard

DALI TOUCHPANEL 02 wurde konzipiert um Betriebsgeräte mit DALI Standard IEC 60929 (DALI VO) und IEC 62386 (DALI V1) zu steuern.

1.2 Glühdrahttest nach IEC 60598-1

650 °C bestanden.

2. Allgemeines

Das DALI-TOUCHPANEL 02 ist ein multifunktionelles Bediengerät für den DALI-Kreis. Es kombiniert die Funktionen des DALI-GC und DALI-SC in einem Modul und verfügt über 6 frei definierbare Tastfelder.

Die Konfiguration der 6 Tasten erfolgt über die Konfigurations-Software masterCONFIGURATOR (ab V2.6).

Folgende Konfigurationen sind möglich:

- Ein- und Ausschalten von Einzeladressen, Gruppen oder Broadcast
- Auf- und Abdimmen von Einzeladressen, Gruppen oder Broadcast
- Szenenaufrufe

Kundenspezifische Flexibilität bietet das DALI TOUCHPANEL 02 außerdem beim Design, unter anderem kann die Bedienoberfläche individuell gestaltet werden (austauschbare Layout-Karte).

Das DALI TOUCHPANEL 02 ist Multi-Masterfähig, d.h. mehrere Steuermodule können in einem DALI-System parallel installiert werden. Über die Software masterCONFIGURATOR (ab V2.6) besteht die Möglichkeit das Panel für Tunable White Anwendungen einzustellen. Der Wirkbereich ist einstellbar auf Broadcast-, Gruppen- oder Adressenbezogen.

Nähere Informationen finden sie in der Bedienungsanleitung DALI TOUCHPANEL 02 auf www.tridonic.com.

3. Installation

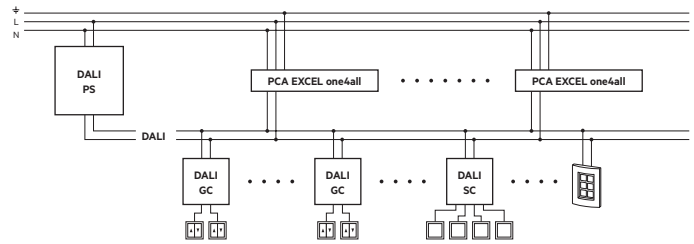
- Das DALI TOUCHPANEL 02 kann an der Unterputzdose befestigt werden.
- Das DALI TOUCHPANEL 02 wird direkt über die DALI-Leitung versorgt und muss nicht an das Netz angeschlossen werden.
- DALI ist nicht SELV. Es gelten die Installationsvorschriften für Niederspannung.
- Das DALI TOUCHPANEL 02 ist Multi-Masterfähig, d.h. mehrere Steuermodule können in einem comfortDIM-System installiert werden.

3.1 Allgemeine Einstellungen

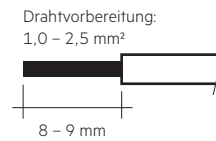
Taste	Werkseinstellung
Taste 1	Szene 1
Taste 2	Einschalten; heller dimmen
Taste 3	Szene 2
Taste 4	Dunkler dimmen
Taste 5	Szene 3
Taste 6	Ausschalten

Wirkbereich Broadcast

3.2 Verdrahtung



3.3 Leitungsart und -querschnitt



Zur Verdrahtung kann Volldraht oder Feindraht mit Leitungsquerschnitt von 1,0 bis 2,5 mm² verwendet werden.

4. Sonstiges

4.1 Geräteentsorgung



Alte Geräte gemäß der WEEE-Richtlinie bei geeigneten Rücknahmeeinrichtungen abgeben.

4.2 Zusätzliche Informationen

Weitere technische Informationen auf www.tridonic.com → Technische Daten

Garantiebedingungen auf www.tridonic.com → Services

Lebensdauerangaben sind informativ und stellen keinen Garantieanspruch dar. Keine Garantie wenn das Gerät geöffnet wurde!