

DALI RM CDM 30 10A 1CH

DALI-2 1-Kanal-Relais

Produktbeschreibung

- DALI-2 Relais
- Kompatibel mit DALI und DALI-2
- Entspricht EN 62386-208
- 1-Kanal-Stellglied (Schalter) mit DALI-2-Eingang
- Geschützt gegen DALI-Überspannung
- Geeignet für die Schaltschrankmontage auf 35 mm Hutschiene
- Relaisausgang für Netzspannung mit potenzialfreiem Kontakt
- Konformes DALI-Gerätetyp 7
- Kleine Abmessungen
- 5 Jahre Garantie (Bedingungen siehe www.tridonic.com)



Schnittstellen

- DALI

Funktionen

- Optimiert für elektronische Lasten mit hohen Einschaltströmen wie LED-Treiber, die kurze, aber sehr hohe Einschaltstromspitzen aufweisen
- Schalten von Lasten mit Einschaltströmen bis zu 490 A / 1,5 ms
- Kompatibel mit gängigen DALI-2-Steuerungen und Gateways
- DALI rückwärtskompatibel



Normen, Seite 3

Anschlussdiagramme und Installationsbeispiele, Seite 4

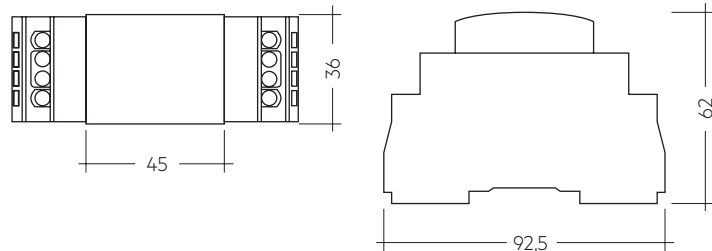


DALI RM CDM 30 10A 1CH

DALI-2 1-Kanal-Relais

Technische Daten

Netzspannungsbereich	220 – 240 V
Netzfrequenz	50 / 60 Hz
Stromaufnahme von DALI	2 mA
Eingang	DALI
Ausgang	Potentialfreier Kontakt
Relais Typ	Nicht verriegelnd, normal offen
Ausgangslast (ohmsch / induktiv)	10 A / 6 A
Einschaltstrom (Spitze / Dauer)	490 A / 1,5 ms
Relaisschaltzyklen ^①	50.000
Umgebungstemperatur ta	-20 ... +45 °C
Lagertemperatur ts	-20 ... +65 °C
Luftfeuchtigkeit	20 ... 90 % (nicht kondensierend)
Startzeit	≤ 0,3 s
Schutzart	IP20
Schutzklasse	Schutzklasse II
Montage	Hutschiene 35 mm
Gehäusematerial	Polycarbonat
Gehäusefarbe	Weiß (RAL 9003)
Garantie (Bedingungen siehe www.tridonic.com)	5 Jahre
Abmessung L x B x H	92,5 x 36 x 62 mm



Bestelldaten

Typ	Artikelnummer	Verpackung Karton	Gewicht pro Stk.
DALI RM CDM 30 10A 1CH	28003311	40 Stk.	0,088 kg

^① Max. Schaltzyklen pro Stunde sind 360. Ein Zyklus ist entweder schließend oder öffnend.

1. Normen

EN 55015
EN 60669-2-1
EN 61000-3-2
EN 61000-3-3
EN 62386-208
EN 62386-101 Ed.2
EN 62386-102 Ed.2

1.2 Glühdrahttest

nach EN 61347-2-11 mit 750 °C bestanden.

2. Allgemeines

- Lasten, die keinen DALI-Eingang haben, können in die DALI-Schaltung integriert werden und über DALI ein- und ausgeschaltet werden.

3. Installation

3.1 Sicherheitshinweise

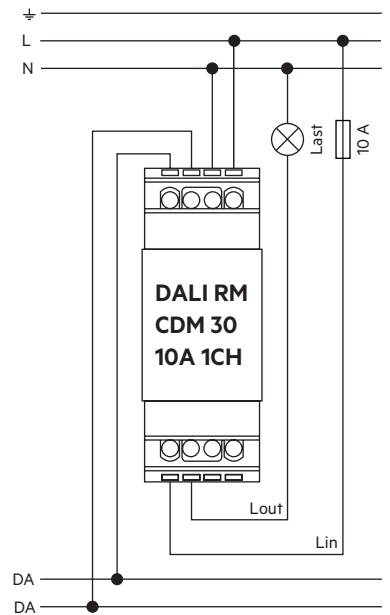
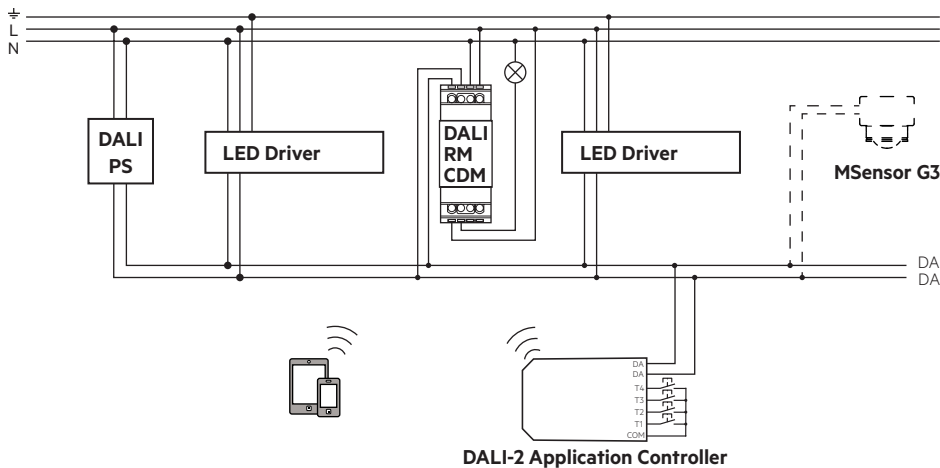
- Schließen Sie das Gerät nicht an DC (Gleichspannung) an, da dies das Gerät beschädigt.
- Erzeugen Sie keinen Kurzschluss auf der Sekundärseite, da dies das Gerät beschädigt.
Es wird empfohlen, das Gerät mit einem FI-Schutzschalter oder einem Schutzschalter mit einem Nennwert nicht höher als 10 A an der Sekundärseite anzuschließen, damit das Gerät bei einem Kurzschluss geschützt ist.
- Die Installation dieses Gerätes darf nur durch ausgewiesenes Fachpersonal erfolgen.
- Vor dem Arbeiten am Gerät muss die Stromversorgung ausgeschaltet werden.
- Die geltenden Sicherheits- und Unfallverhütungsvorschriften sind zu beachten.
- DALI ist nicht SELV. Es gelten die Installationsvorschriften für Niederspannung.

3.2 Einsatzbereich

Das Gerät darf nur:

- für den bestimmungsgemäßen Einsatz verwendet werden,
- fest in trockener und sauberer Umgebung installiert werden und
- so installiert werden, dass ein Zugriff nur mit Werkzeug möglich ist.

3.3 Anschlussdiagramme

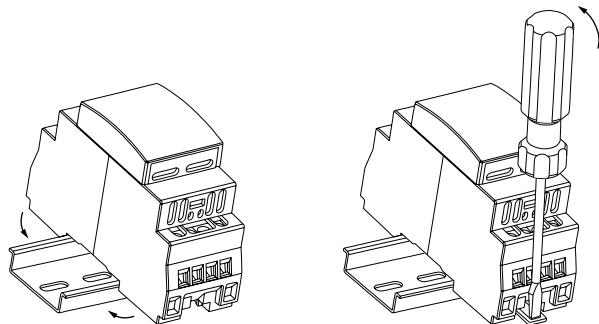


3.4 Installation

Montieren Sie das DALI-Relais auf einer DIN-Hutschiene in einem Gehäuse mit Netzanschluss, wie in Abb. 1 dargestellt. Zum Entfernen von der DIN-Schiene lösen Sie den Verriegelungshebel mit einem Schlitzschraubendreher, wie in Abb. 2 dargestellt.

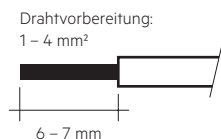
Abb. 1

Abb. 2



3.5 Leitungsart und Leitungsquerschnitt

Zur Verdrahtung kann Volldraht oder Feindraht mit Aderendhülse mit Leitungsquerschnitt von 1 bis 4 mm² verwendet werden.



3.6 Hinweis für Application Controller

Gerät ist nach DALI Standard EN 62386-208 entwickelt, es ist ein DALI-Gerät Typ 7, Betriebsgerät mit Schaltfunktion.

4. Sonstiges

4.1 Geräteentsorgung



Alte Geräte gemäß der WEEE-Richtlinie bei geeigneten Rücknahme-einrichtungen abgeben.

4.2 Zusätzliche Informationen

Weitere technische Informationen auf www.tridonic.com → Technische Daten

Lebensdauerangaben sind informativ und stellen keinen Garantieanspruch dar. Keine Garantie wenn das Gerät geöffnet wurde!