

Montage- und Betriebsanleitung

Versorgungseinheit OM-PAK

Anwendungsgebiet:

Unabhängige Versorgungseinheit für Halogen-Metaldampf- und Natriumdampfhochdrucklampen.
Netzspannung: 230V/240V 50Hz (250V/50Hz).
Lampenleistung: 35-150W.

Es dürfen nur Lampen mit Leistungen entsprechend Angaben am Typenschild der Versorgungseinheit verwendet werden.

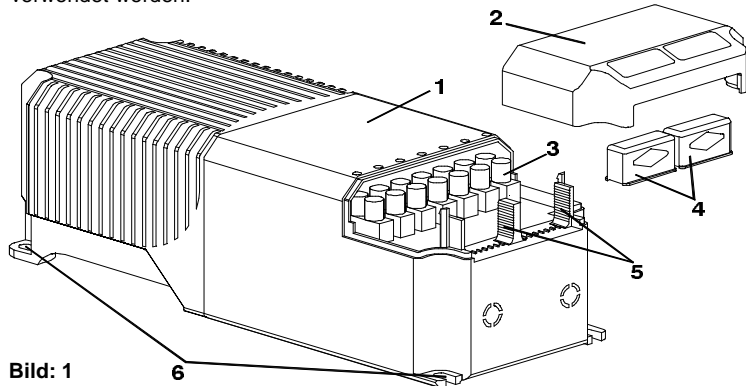


Bild: 1

Montagehinweise:

In der festen Installation muß eine Abschalteneinrichtung (Leitungsschutzschalter) vorgesehen sein. Zur Befestigung der Versorgungseinheit dürfen keine Schrauben in Senkkopfausführung verwendet werden. Für eine einwandfreie Funktion der selbsttätig rückstellenden thermischen Sicherheitsabschaltung sollte bei senkrechter Montage die Anschlußseite nach unten zeigen.

Montageumgebung:

Trocken; Säurefrei; Ölfrei; Fettfrei, die am Gerät angegebene maximale Umgebungstemperatur (ta...) darf nicht überschritten werden. Versorgungseinheit nicht für Montage direkt in der Ecke geeignet.

Montagefläche:

Geeignet zur Befestigung auf normal entflammaren Befestigungsflächen.

Elektrische Anschlüsse:

Die Installation an Netz und Leuchte darf nur von einer autorisierten Fachkraft durchgeführt werden.

Die Anschlußklemmen sind für 1-drähtige Leiter oder mehrdrähtige Leitungen mit Aderendhülsen geeignet.

Schraubklemmen: 1,5mm² bis 4mm²

Steckklemmen: 2x0,5mm² bis 2,5mm²

Prüfzeichen:

Norm: EN 60922; EN 60923; EN 60598-1



- 1... Gehäuse
- 2... Abdeckung
- 3... Anschlußklemme
- 4... Drücker für Zugentlastung
- 5... Führung für Zugentlastung
- 6... Befestigungslöcher

Anschluß an das Netz:

Die Versorgungseinheit ist bei Standardgeräten (230-240V) für 230V/50Hz Netzspannung vorverdrahtet. Bei 230-250V Typen ist 250V/50Hz vorverdrahtet. Änderung auf andere Netzspannung (siehe Geräteaufdruck) kann intern vorgenommen werden (s. Bild 2).

Leiter für Netzspannungswahl

Durch die Zugentlastungen dürfen nur Leiter mit gleichem Außendurchmesser durchgeführt werden.



ACHTUNG!

Bevor die Netzspannungswahl vorgenommen wird muß die Versorgungseinheit vom Netz getrennt werden.

Zuerst Netzspannungswahl treffen. Leiter (1) auf gewünschten Netzspannungsanschluß umklemmen (siehe Bild 2). Nach dem Anschließen der Leitungen an den Klemmen (3) müssen beide Drücker der Zugentlastung (4) in die Führung (5) eingesetzt und bis zur vollen Wirkung niedergedrückt werden. Danach den Deckel (2) bis zum Einrasten montieren (siehe Bild 1).

Druckfehler und technische Änderungen vorbehalten.

Fixing- and Operating instructions

Gear box OM-PAK

Applications:

Remote gear box for metal halide- and high pressure sodium lamps.
Mains voltage: 230V/240V 50Hz (250V/50Hz).
Lamp wattage: 35-150W.

Only lamps corresponding to the wattage shown on the gear box should be used.

Approval:

Norm: EN 60922; EN 60923; EN 60598-1

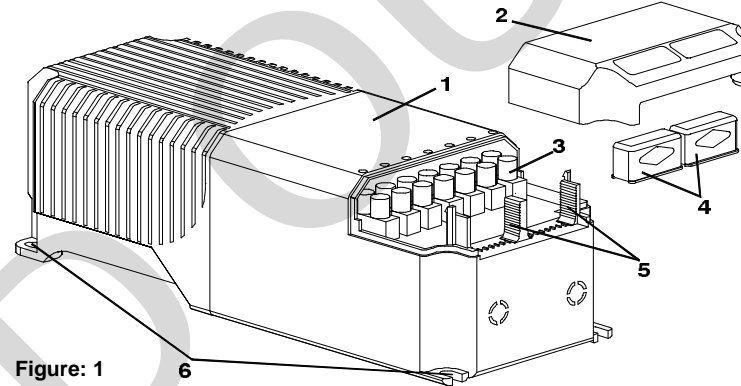


Figure: 1

Fixing details:

There has to be a switch in the installation. Don't use any countersunk screws to fix the gear box. To guarantee the perfect function of the automatic self reset thermal protector the connection end should be at the bottom when mounted in a vertical fitting.

Fixing conditions:

Dry, acid free, oil free, fat free, the maximum ambient temperature (ta...) should not be exceeded. Is not suitable for fixing in corner.

Fixing surface:

Suitable for fixing on flammable surfaces.

Electrical connections:

If in doubt consult a qualified electrician.

The terminals are suitable for solid core cables or stranded cables with end ferrules.

Screw terminal: 1,5mm² to 4mm²

Push terminal: 2x0,5mm² to 2,5mm²

Mains connection:

The standard gear box (230-240V) is prewired for 230V/50Hz voltage. The gear box 230-250V is prewired for 250V/50Hz. A change to an other voltage (shown on the gear box) can be made internally (Figure 2).

Cable for mains supply

Because of the strain reliefs only cables with the same external diameter should be used.



ATTENTION!

Before changing the voltage connection ensure disconnection from the mains supply.

Choice of voltage. Fix cable (1) to the right voltage, refer Fig 2. After connecting the cables at the terminals (3) the strain relief blocks (4) have to be fitted to the strain relief (5) and completely pushed down. Now you have to mount the cover (2) until it is engaged, refer Figure 1.

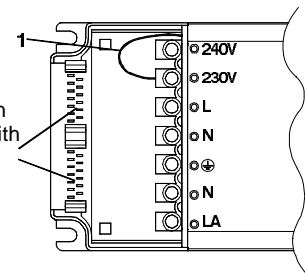


Figure: 2

We reserve the right to make technical changes without prior notice.

Montage- et Racordement électrique

Unité d'alimentation OM-PAK

Domaine d'application:

Unité d'alimentation indépendante pour lampes iodures métalliques et sodium haute pression dans des applications internes.

Tension d'alimentation: 230V/240V 50Hz (250V/50Hz).

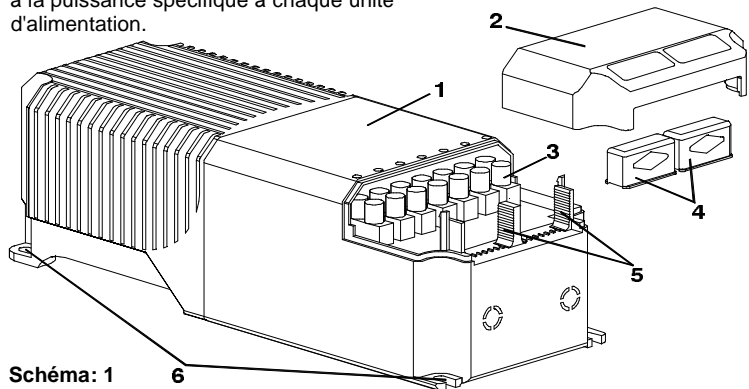
Puissance de lampes: 35-150W.

Ne sont utilisables que les lampes correspondantes à la puissance spécifique à chaque unité d'alimentation.

Marque de conformité:



Normes: EN 60922; EN 60923; EN 60598-1



- 1... Boîtier
- 2... Capot
- 3... Borniers de connections
- 4... Boutons de pression pour l'arrêt de traction
- 5... Guidage pour l'arrêt de traction
- 6... Trou de fixation

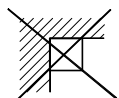
Schéma: 1

Conseils de montage:

Dans les installations fixes un dispositif de coupure (type interrupteur de coupure sur la ligne primaire) doit être prévu. Pour la fixation de l'unité d'alimentation il n'est pas permis d'utiliser des vis coniques. Pour un fonctionnement sans contraintes du dispositif de sécurité thermique, dans le cas d'un montage suspendu, il est impératif de mettre les borniers et câbles en orientation vers le bas.

Environnement d'installation:

Sec, sans liquide chimique, sans graisse. La température ambiante maximale (ta...) qui est donnée sur le boîtier ne doit pas être dépassée.



Surface de montage:

Convient pour des fixations sur les surfaces normalement inflammables.

Raccordements électriques:

Les branchements au réseau et au luminaires doivent être réalisés par des professionnels.

Les borniers de raccordement sont prévus pour des conducteurs rigides ou multibrins équipés de cosses.

Borniers à vis: 1.5 mm² à 4mm²

Borniers à clips: 2x0.5mm² à 2.5 mm²

Raccordement à l'alimentation:

L'unité d'alimentation est précâblés pour une tension d'alimentation de 230V/50Hz. Le changement pour une tension de 240V/50Hz peut être réalisé au niveau interne Cf schéma 2.

Câble pour le choix de la tension d'alimentation.

Par les arrêts de traction il est impératif d'utiliser des conducteurs ayant un diamètre extérieur identique.



ATTENTION!

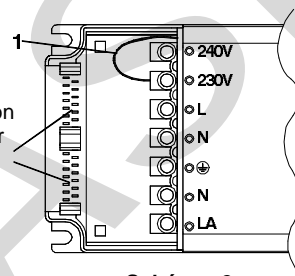


Schéma: 2

Avant de modifier la connection de réseau sur la platine d'alimentation il est nécessaire de couper la tension.

D'abord sélectionner la tension adéquate du réseau. Pour une tension de réseau de 240V brancher le conducteur (1) du bornier 230V sur le bornier 240V. Après la connexion de l'alimentation primaire et l'alimentation lampe mettre en place les câbles dans les guides (5), les arrêts de traction (4) en pression jusqu'à une efficacité maximale, puis mettre en place les capots (2) Cf schéma 1.

Sous réserve de fautes d'impression et de modification techniques.

Montaggio- e Collegamento elettrico

Cassetta di alimentazione OM-PAK

Applicazioni:

Cassetta di alimentazione indipendente per lampade a ioduri metallici e sodio alta pressioni per applicazioni interne.

Tensione di alimentazione: 230V/240V 50Hz (250V/50Hz).

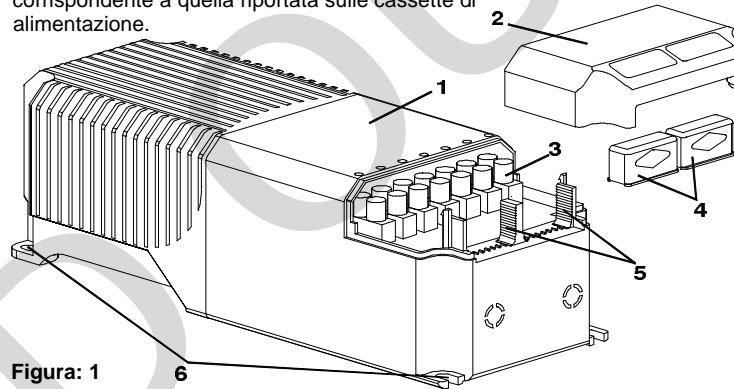
Potenza lampade: 35-150W.

Si possono utilizzare solamente lampade con la potenza corrispondente a quella riportata sulle cassette di alimentazione.

Approvazione:



Normativa: EN 60922; EN 60923; EN 60598-1



- 1... Cassetta d'alimentazione
- 2... Coprimorsettiera
- 3... Morsetto
- 4... Blocchi fermacavo
- 5... Fermacavo
- 6... Fori di fissaggio

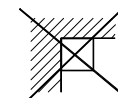
Figura: 1

Consigli sul montaggio:

Nel circuito d'installazione deve essere presente un interruttore. Non utilizzare viti a testa svasata per fissare la cassetta di alimentazione. Per garantire il perfetto funzionamento, nel caso di montaggio in sospensione, orientare cavi e bulloni verso il basso per evitare il surriscaldamento ed eventuali sollecitazioni elettriche del dispositivo di sicurezza termica.

Condizioni per il montaggio:

In luogo asciutto, privo di acidi, privo di olio, grasso, con (ta...) Temperatura ambiente più bassa rispetto alla massima consentita.



Superficie di fissaggio:

Adatto per fissaggio su superfici normalmente infiammabili.

Collegamenti elettrici:

In caso di dubbio consultare un elettricista.

I terminali sono adatti per cavi rigidi o flessibili con capicorda.

Morsetto a vite: da 1,5mm² a 4mm²

Morsetto a pressione: da 2x0,5mm² a 2,5mm²

Connessione alla rete:

E' possibile effettuare collegamenti con altre tensioni di rete modificando la posizione del cavo indicato in figura 2.

Cavi per connessione di rete

Si devono utilizzare solamente cavi con lo stesso diametro esterno per un buon funzionamento del fermacavo.



ATTENZIONE!

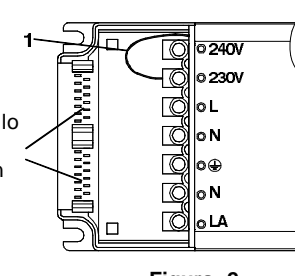


Figura: 2

Prima di cambiare il voltaggio assicurarsi di non essere collegati alla rete.

Scelta del voltaggio. Fissare il cavo (1) al voltaggio corretto, fare riferimento alla fig. 2. Dopo aver connesso i cavi ai morsetti (3), i blocchi fermacavo (4) devono essere connessi ai fermacavo (5) e spinti completamente verso il basso. Montare la coprimorsettiera (2), fare riferimento alla figura 1.

Ci riserviamo il diritto di apportare cambiamenti tecnici senza alcun preavviso.