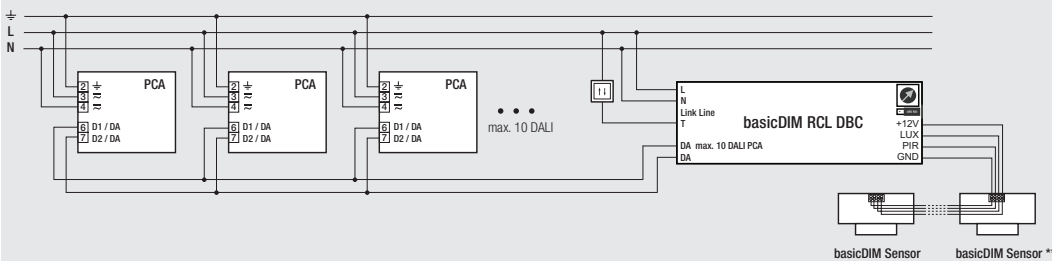
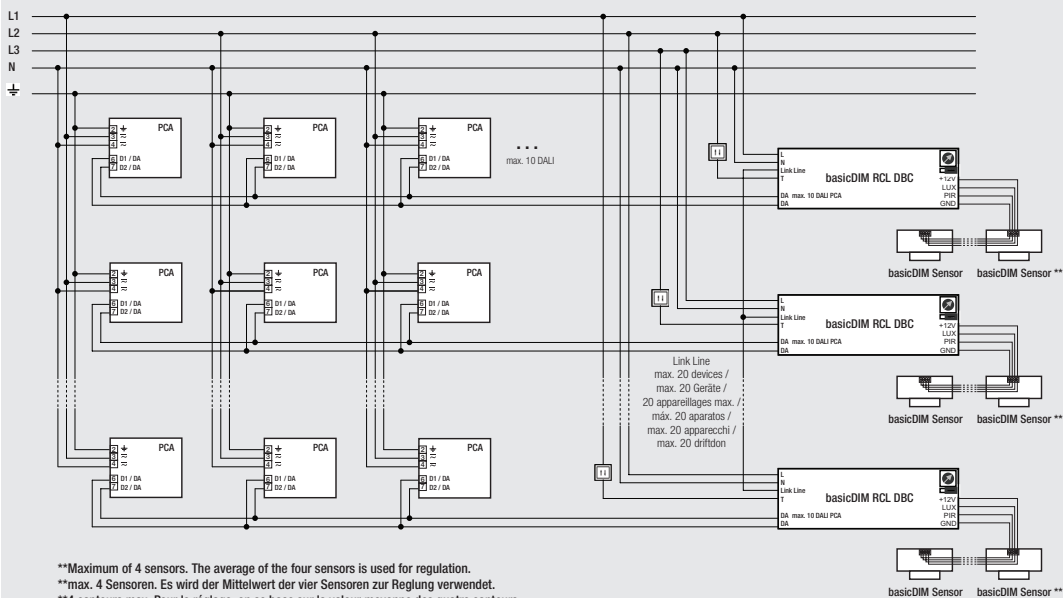


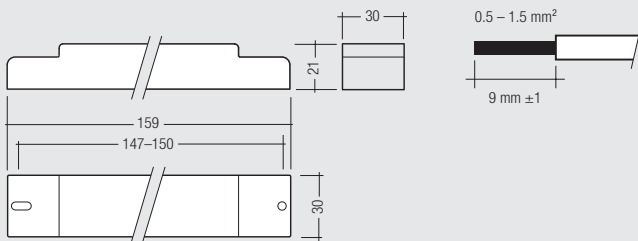
A) with 1 basicDIM RCL DBC / Verwendung mit 1 basicDIM RCL DBC /  
avec 1 basicDIM RCL DBC / con 1 basicDIM RCL DBC /  
con 1 basicDIM RCL DBC / med 1 basicDIM RCL DBC:



B) with several basicDIM RCL DBC synchronized via Link Line / Verwendung von mehreren über Link Line synchronisierten basicDIM RCL DBC /  
utilisation de plusieurs basicDIM RCL DBC synchronisés par le Link Line / utilización de múltiples basicDIM RCL DBC sincronizados a través de Link Line /  
impiego di vari basicDIM RCL DBC sincronizzati via Link Line / användning av flera basicDIM RCL DBC som är synkroniserade via Link Line:



- \*\*Maximum of 4 sensors. The average of the four sensors is used for regulation.
- \*\*max. 4 Sensoren. Es wird der Mittelwert der vier Sensoren zur Regelung verwendet.
- \*\*4 capteurs max. Pour le réglage, on se base sur la valeur moyenne des quatre capteurs.
- \*\*máx. 4 sensores. Para la regulación se toma el valor medio de los cuatro sensores.
- \*\*max. 4 sensori. La regolazione si basa sul valore medio dei quattro sensori.
- \*\*max. 4 sensorer. Medelvärde av de fyra sensorerna används för reglering.



max. DALI cable length / max. DALI-Leitungslänge /  
longueur câble DALI / máxima largura de cable DALI /  
lunghezza cavo DALI max. / max. DALI-ledningslängd:

Ø	max.
2 x 0.50 mm <sup>2</sup>	max. 100 m
2 x 0.75 mm <sup>2</sup>	max. 150 m
2 x 1.00 mm <sup>2</sup>	max. 200 m
2 x 1.50 mm <sup>2</sup>	max. 300 m

**UK** Digital control module with ambient light sensor, motion detector and switch input. For controlling up to 10 DALI ballasts.

## Technical Data

Nominal voltage	220 – 240 VAC, 50 / 60 Hz
Power loss	1.5 W
Inputs	1 single switch, 1 sensor input for a maximum of 4 basicDIM sensors (4 x 0.5 mm <sup>2</sup> ; max. 10 m)
Outputs	1 DALI output (max. 10 DALI ballasts, max. 300 m)
Link Line	up to 20 basicDIM RCL or basicDIM RCL DBC, 15 Vdc
Dimming range	1 – 100 %
Connecting terminals	0.5 – 1.5 mm <sup>2</sup>
Mounting	luminaire installation, ceiling installation
Dimensions	159 x 30 x 21 mm
Case material	plastic, halogen free
Permitted ambient temp.	0 ... +60 °C
Protection type	IP20
Protection class	Protection class II (insulation protection) only when strain-relief is correctly installed.

## Safety instructions

- Protection class II will only be guaranteed with correctly installed terminal cover and strain-relief.
- Installation of this device may only be carried out by specialist staff who have provided proof of their skills.
- The power supply must be switched off before handling the device.
- The relevant safety and accident prevention regulations must be observed.

**D** Digitales Steuermodul mit Umgebungslichtsensor, Bewegungsmelder und Tastereingang. Zur Steuerung von bis zu 10 DALI-Betriebsgeräten.

## Technische Daten

Nennspannung	220 – 240 VAC, 50 / 60 Hz
Verlustleistung	1,5 W
Eingänge	1 einfacher Taster, 1 Sensoreingang für maximal 4 basicDIM Sensoren (4 x 0,5 mm <sup>2</sup> ; max. 10 m)
Ausgänge	1 DALI Ausgang (max. 10 DALI-Betriebsgeräte, max. 300 m)
Link Line	bis zu 20 basicDIM RCL oder basicDIM RCL DBC, 15 Vdc
Dimmbereich	1 – 100 %
Anschlussklemmen	0,5 – 1,5 mm <sup>2</sup>
Montage	Leuchteneinbau, Deckeneinwurf
Abmessungen	159 x 30 x 21 mm
Gehäusematerial	Kunststoff; halogenfrei
zul. Umgebungstemp.	0 ... +60 °C
Schutzart	IP20
Schutzklasse	Schutzklasse II (Schutzisoliert) nur bei korrekt montierter Zulentlastung.

## Sicherheitshinweise

- Schutzklasse II nur bei korrekt montierter Klemmenabdeckung und Zulentlastung.
- Die Installation dieses Gerätes darf nur durch ausgewiesenes Fachpersonal erfolgen.
- Vor dem Arbeiten am Gerät muss die Stromversorgung ausgeschaltet werden.
- Die geltenden Sicherheits- und Unfallverhütungsvorschriften sind zu beachten.

## Installation Instructions

- The device is designed for luminaire installation. But it can be extended with the „strain-relief-set“ (art.no. 86458689) for other applications (e.g. ceiling installation).
- DALI is not SELV. The installation instructions for mains voltage therefore apply.
- basicDIM RCL cannot be operated without sensors.
- Any number of push to make switches may be connected in parallel to the inputs T.
- Do not connect standard switches to the input T.

## Input T

ON/OFF	short key-press (>50 ms – 600 ms)
BRIGHTER/DARKER	long key-press (>600 ms)
Setpoint saving	2 short presses

## Jumper settings

	Set point saving free
	Set point saving locked

## Operation mode settings

The operation is selected with a rotary switch. For further information please refer to the data sheet or the manual.

## Areas of application

- The device may only
- be used for the applications specified.
  - for safe installation in dry, clean environment.
  - be installed in such a way that access is only possible using a tool.

## Installationshinweise

- Das Gerät ist für den Leuchteneinbau konzipiert. Es kann aber mit dem Zubehörtartikel „strain-relief-set“ (Art.nr. 86458689) für andere Anwendungen (z.B. Deckenmontage) erweitert werden.
- DALI ist nicht SELV. Es gelten die Installationsvorschriften für Netzspannung.
- Das basicDIM RCL DBC kann nicht ohne Sensoren betrieben werden.
- Am Eingang T können beliebig viele Taster parallel angeschlossen werden.
- Am Eingang T dürfen keine Schalter angeschlossen werden.

## Eingang T

EIN/AUS	kurzer Tastendruck (>50 ms – 600 ms)
HELLER/DUNKLER dimmen	langer Tastendruck (>600 ms)
Sollwertspeicherung	2 x kurzer Tastendruck

## Jumper-Einstellungen

	Sollwertspeicherung freigegeben
	Sollwertspeicherung gesperrt

## Einstellung Betriebsart

Die Betriebsart wird über einen Drehschalter ausgewählt. Nähere Informationen hierzu finden Sie im Datenblatt oder im Handbuch.

## Einsatzbereich

- Das Gerät darf nur
- für den bestimmungsgemäßen Einsatz verwendet werden.
  - fest in trockener und sauberer Umgebung installiert werden.
  - so installiert werden, dass ein Zugriff nur mit Werkzeug möglich ist.

