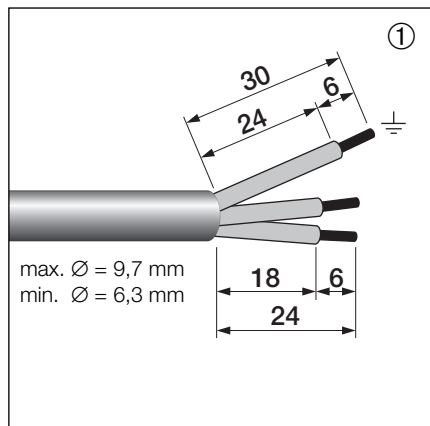




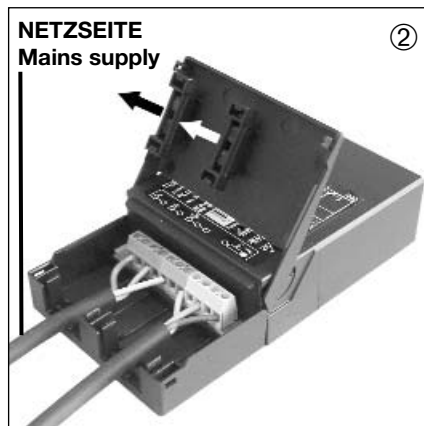
Montageanleitung PCI B021 / B521

Mounting instructions PCI B021 / B521

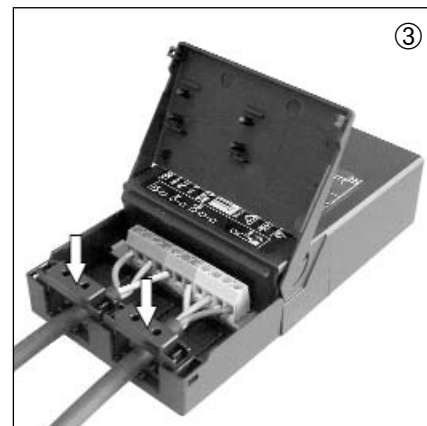
Vorbereitung
Preparation



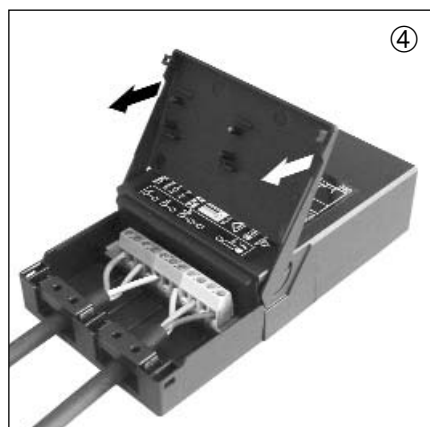
Montage Zugentlastungen
Cable clamps assembly



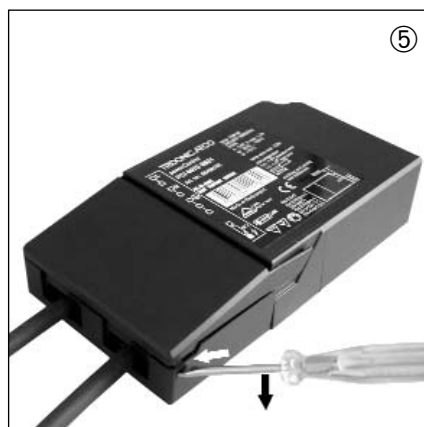
Montage Zugentlastungen
Cable clamps assembly



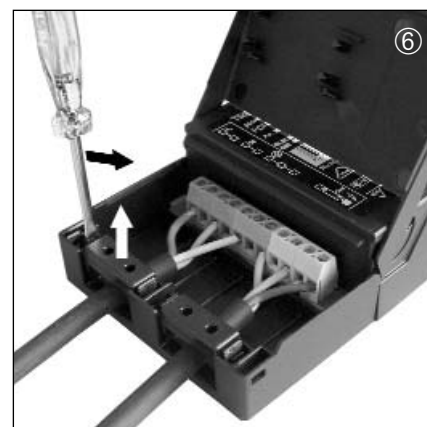
Deckel schließen
Close terminal cover



Demontage Deckel
Terminal cover disassembly



Demontage Zugentlastungen
Cable clamps disassembly

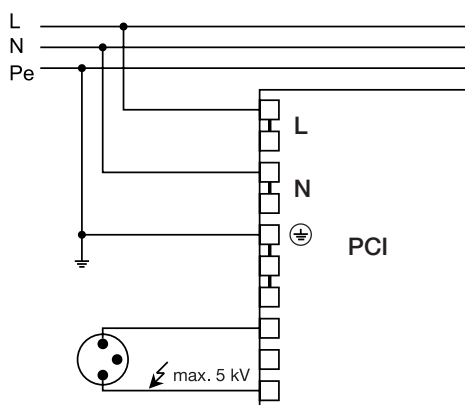
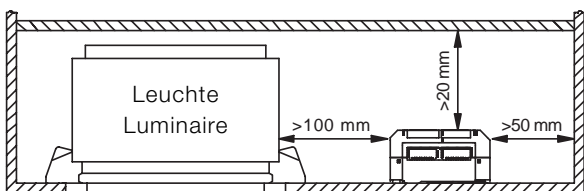


Montageumgebung:

Trocken; Säurefrei; Ölfrei; Fettfrei, die am Gerät angegebene maximale Umgebungstemperatur (ta...) darf nicht überschritten werden. Versorgungseinheit nicht für Montage direkt in der Ecke geeignet.

Fixing conditions:

Dry, acidfree, oilfree, fatfree, the maximum ambient temperature should not be exceeded. Is not suitable for fixing in corner.



Bei VDE geprüft mit:

- Netzanschlussleitung: Top Electro Srl H05VV-F3G 1,5 mm², Außendurchmesser: 8 mm
- Mains supply cable: Top Electro Srl H05VV-F3G 1,5 mm², \varnothing 8 mm
- Lampenleitung: Nexans H05Z1Z1-F G1.0, Außendurchmesser: 7 mm, VDE-Reg.Nr. 40010354
- Lamp cable: Nexans H05Z1Z1-F G1.0, \varnothing 7 mm, VDE-Reg.Nr. 40010354